

EMD-SL-C-OC-10 - Relè di controllo



2866019

<https://www.phoenixcontact.com/it/prodotti/2866019>

Si prega di notare che i dati visualizzati in questo PDF sono stati generati dal nostro catalogo online. I dati completi sono disponibili nella documentazione per l'utente. Si applicano le condizioni generali di utilizzo per i download.



Modulo di controllo per il monitoraggio di correnti monofase da 0...10 A AC/DC, sovracorrente, tensione di alimentazione a scelta mediante modulo Power, 1 contatto di scambio

Descrizione del prodotto

Maggiore sicurezza e affidabilità dell'impianto sono esigenze riscontrabili in continua crescita in qualsiasi settore. I processi stanno diventando sempre più complessi, non solo nella costruzione di macchine e nell'industria chimica, ma anche nella tecnologia impiantistica e nell'automazione in genere. Anche nel settore degli impianti per la produzione dell'energia la complessità dei processi sta assumendo un ruolo sempre più rilevante. Una tipologia di funzionamento uniforme ed economica è ottenibile soltanto mediante un monitoraggio continuo dei parametri fondamentali di rete e dell'impianto. Per evitare le conseguenze dei guasti o semplicemente per limitarle si possono adottare i moduli di controllo della serie EMD in grado di svolgere i più svariati compiti di monitoraggio.

Le condizioni di esercizio vengono segnalate dai LED colorati, gli eventuali errori possono essere trasmessi ad un controllore attraverso un contatto a potenziale zero oppure è possibile disattivare parte dell'impianto. Alcune varianti sono dotate di ritardo di attivazione, per consentire in tempi molto brevi la tolleranza di valori di misura che non rientrano nell'ambito di monitoraggio impostato.

I vantaggi

- Regolabile mediante potenziometro sul lato anteriore
- Ritardo di avvio e attivazione regolabile separatamente
- Range di tensione di alimentazione variabile

Dati commerciali

Codice articolo	2866019
Pezzi/conf.	1 Pezzi
Quantità di ordinazione minima	1 Pezzi
Codice vendita	DK6632
Codice prodotto	DK6632
GTIN	4017918952662
Peso per pezzo (confezione inclusa)	137 g
Peso per pezzo (confezione esclusa)	137 g
Numero tariffa doganale	85364900
Paese di origine	AT

Dati tecnici

Caratteristiche articolo

Tipo di prodotto	Relè di controllo corrente
Funzionamento	100 % ED
Vita meccanica	ca. 2×10^7 cicli di manovre

Caratteristiche di isolamento

isolamento	Isolamento di base
Categoria di sovratensione	III
Grado di inquinamento	2

Caratteristiche elettriche

Vita elettrica	2×10^5 cicli di manovre con carico ohmico, 1000 VA
Tipo di rete	monofase
Tensione di isolamento nominale	300 V
Tensione impulsiva di dimensionamento	4 kV

Alimentazione

Range tensione di alimentazione	24 V AC ... 230 V AC (vedere Power Module)
	24 V DC (vedere Power Module)
Assorbimento di potenza nominale	2 VA (1,5 W)

Dati di ingresso

Denominazione ingresso	Ingresso di misura
Grandezza di misura	DC, AC sinusoidale
Campo corrente d'ingresso	0 mA ... 100 mA (Morsetti: I1 e GND)
	0 A ... 1 A (Morsetti: I2 e GND)
	0 A ... 10 A (Morsetti: I3 e GND)
Sovraccarico ammesso	800 mA (bei I _N = 100 mA)
	3 A (con I _N = 1 A)
	12 A (con I _N = 10 A)
Resistenza d'ingresso ingresso corrente	470 mΩ (con I _N = 100 mA)
	47 mΩ (con I _N = 1 A)
	5 mΩ (con I _N = 10 A)
Frequenza	48 Hz ... 63 Hz
Coefficiente termico massimo	< 0,1 %/K
Ambito di regolazione ritardo di attivazione	0,2 s ... 10 s
Campo di regolazione min.	5 % ... 95 % (da I _N)
Campo di regolazione max.	10 % ... 100 % (da I _N)

EMD-SL-C-OC-10 - Relè di controllo



2866019

<https://www.phoenixcontact.com/it/prodotti/2866019>

Funzione	Sovracorrente
Precisione base	± 5 % (dal valore fondo scala)
Precisione di regolazione	≤ 5 % (dal valore fondo scala)
Precisione di ripetizione	≤ 2 %
Tempo di ripristino	500 ms

Dati di uscita

Commutazione

Tipo di commutazione del contatto	1 contatto di scambio libero da potenziale
Max. tensione commutabile	250 V AC (a norma IEC 60664-1)
Max. potenza commutabile (carico ohmico)	750 VA (3 A/250 V AC, modulo affiancato, distanza ≤ 5 mm) 1250 VA (5 A/250 V AC, modulo non affiancato, distanza ≥ 5 mm)
Fusibile d'uscita	5 A (rapido)

Dati di collegamento

Collegamento	Connessione a vite
Lunghezza del tratto da spelare	8 mm
Sezione conduttore rigida	0,5 mm ² ... 2,5 mm ²
Sezione conduttore flessibile	0,25 mm ² ... 2,5 mm ²
Sezione conduttore AWG	20 ... 14

Dimensioni

Larghezza	22,5 mm
Altezza	90 mm
Profondità	113 mm

Indicazioni materiale

Colore	verde (RAL 6021)
Materiale isolante custodia	poliammide PA, autoestinguente

Condizioni ambientali e della vita elettrica

Condizioni ambientali

Grado di protezione (Custodia)	IP40 (Custodia)
Grado di protezione (Morsetti)	IP20 (Morsetti)
Temperatura ambiente (esercizio)	-25 °C ... 55 °C -25 °C ... 40 °C (a norma UL 508)
Temperatura ambiente (stoccaggio/trasporto)	-25 °C ... 70 °C
Classe di climatizzazione	3K3 (a norma EN 60721)
Umidità dell'aria consentita (esercizio)	15 % ... 85 %

Omologazioni

CE

Certificato	Conformità CE
-------------	---------------

EMD-SL-C-OC-10 - Relè di controllo



2866019

<https://www.phoenixcontact.com/it/prodotti/2866019>

UL, USA / Canada

Siglatura	UL/C-UL Listed UL 508
-----------	-----------------------

Dati EMC

Compatibilità elettromagnetica	Conformità alla direttiva EMC
Direttiva sulla bassa tensione	Conformità alla direttiva NS
Immunità ai disturbi	EN 61000-6-2

Emissione di disturbi

Norme/Disposizioni	EN 61000-6-3
--------------------	--------------

Normative e prescrizioni

Norme/Disposizioni	EN 50178
--------------------	----------

Montaggio

Tipo di montaggio	Montaggio su guida DIN
Nota per il montaggio	su guida standard NS 35 a norma EN 60715
Posizione di installazione	a scelta

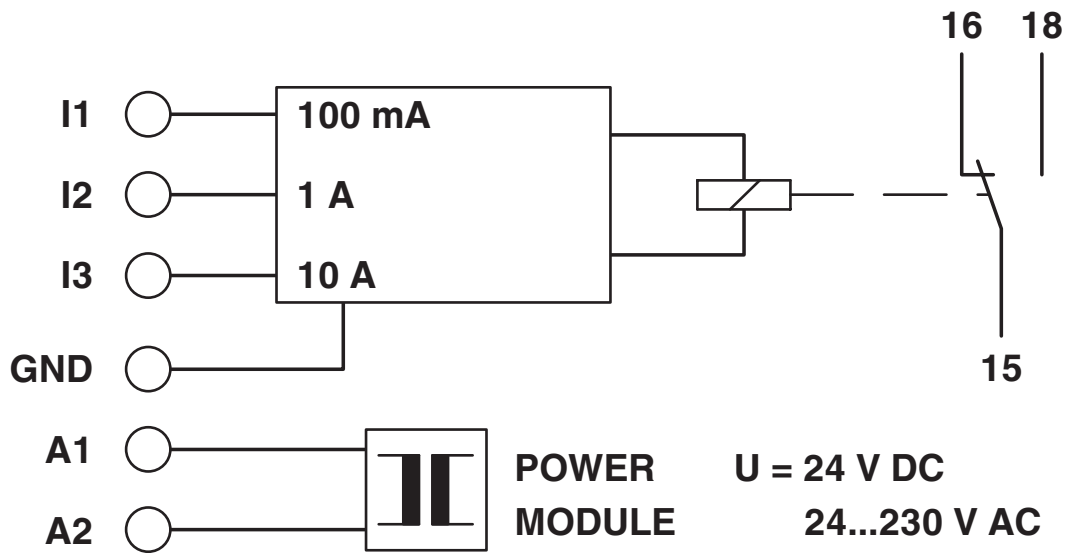
EMD-SL-C-OC-10 - Relè di controllo

2866019

<https://www.phoenixcontact.com/it/prodotti/2866019>

Disegni

Diagramma a blocchi



EMD-SL-C-OC-10 - Relè di controllo



2866019

<https://www.phoenixcontact.com/it/prodotti/2866019>

Omologazioni

🔗 To download certificates, visit the product detail page: <https://www.phoenixcontact.com/it/prodotti/2866019>



EAC

ID omologazione: RU*C-DE.*08.B.00010



UL Listed

ID omologazione: FILE E 172140



cUL Listed

ID omologazione: FILE E 172140

EMD-SL-C-OC-10 - Relè di controllo



2866019

<https://www.phoenixcontact.com/it/prodotti/2866019>

Classifiche

ECLASS

ECLASS-13.0	27371802
ECLASS-15.0	27371802

ETIM

ETIM 10.0	EC001440
-----------	----------

UNSPSC

UNSPSC 21.0	41113600
-------------	----------

EMD-SL-C-OC-10 - Relè di controllo



2866019

<https://www.phoenixcontact.com/it/prodotti/2866019>

Environmental product compliance

EU RoHS

Soddisfa i requisiti della direttiva RoHS	Sì, Nessuna deroga
---	--------------------

China RoHS

Environment friendly use period (EFUP)	EFUP-E
	Nessuna sostanza pericolosa al di sopra dei valori limite

EU REACH SVHC

Avviso di sostanza candidata REACH (n. CAS)	Nessuna sostanza con una percentuale di massa maggiore dello 0,1%
---	---

Phoenix Contact 2026 © - Tutti i diritti riservati
<https://www.phoenixcontact.com>

PHOENIX CONTACT S.p.a.
Via Bellini, 39/41
20095 Cusano Milanino (MI)
+39 02 660591
info_it@phoenixcontact.com