

MACX MCR-PTB - Modulo di alimentazione e di segnalazione guasto



2865625

<https://www.phoenixcontact.com/it/prodotti/2865625>

Si prega di notare che i dati visualizzati in questo PDF sono stati generati dal nostro catalogo online. I dati completi sono disponibili nella documentazione per l'utente. Si applicano le condizioni generali di utilizzo per i download.



Modulo di alimentazione e di segnalazione errore con connessione a vite, incluso connettore per guida di supporto ME 17,5 TBUS 1,5/5-ST-3,81 GY

I vantaggi

- Alimentazione semplice o ridondante, disaccoppiata da diodi, con protezione contro le inversioni di polarità
- Installazione in zona 2 consentita
- Fusibile sostituibile
- Messaggi di errore in caso di caduta dell'alimentazione o guasti ai fusibili
- Segnalazione guasto alla barra collettoria dei dispositivi collegati mediante connettore per guide di supporto MACX MCR-...(2)NAM...
- Uscita relè (contatto di scambio) e LED lampeggiante per messaggi di errore
- Corrente di alimentazione fino a 3,75 A

Dati commerciali

Codice articolo	2865625
Pezzi/conf.	1 Pezzi
Quantità di ordinazione minima	1 Pezzi
Codice vendita	DK111Z
Codice prodotto	DK111Z
GTIN	4046356324618
Peso per pezzo (confezione inclusa)	162,8 g
Peso per pezzo (confezione esclusa)	150,8 g
Numero tariffa doganale	85389091
Paese di origine	DE

MACX MCR-PTB - Modulo di alimentazione e di segnalazione guasto



2865625

<https://www.phoenixcontact.com/it/prodotti/2865625>

Dati tecnici

Caratteristiche articolo

Tipo di prodotto	Modulo di alimentazione
Famiglia di prodotti	MACX Analog

Caratteristiche elettriche

Isolamento galvanico

Categoria di sovratensione	II
Grado di inquinamento	2

Isolamento galvanico Ingresso/uscita ON/OFF

Tensione di isolamento nominale	50 V AC/DC
---------------------------------	------------

Alimentazione

Tensione nominale	24 V DC
-------------------	---------

Dati di ingresso

Segnale

Segnale d'ingresso, tensione	19,2 V DC ... 30 V DC (24 V DC, -20 % ... +25 %)
Fusibile	5 A (sostituibile), ritardato 250 V AC
Protezione contro inversione di polarità e contro le sovratensioni	sì

Dati di uscita

Commutazione: Relè

Tipo di commutazione del contatto	1 contatto di scambio
Materiale dei contatti	Oro (Au)
Max. tensione commutabile	50 V AC (2 A)
	30 V DC (2 A)
	50 V DC (0,22 A)

Segnale

Segnale d'uscita, corrente massima	3,75 A
Tensione d'uscita	Tensione d'ingresso - max. 0,8 V a 3,75 A

Dati di collegamento

Collegamento	Connessione a vite
Lunghezza del tratto da spelare	7 mm
Filettatura	M3
Sezione conduttore rigida	0,2 mm ² ... 2,5 mm ²
Sezione conduttore flessibile	0,2 mm ² ... 2,5 mm ²
Sezione conduttore AWG	24 ... 14

MACX MCR-PTB - Modulo di alimentazione e di segnalazione guasto



2865625

<https://www.phoenixcontact.com/it/prodotti/2865625>

Coppia di serraggio	0,5 Nm ... 0,6 Nm
---------------------	-------------------

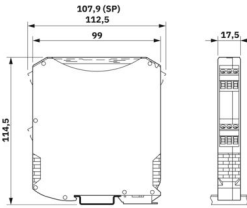
Dati EX

Installazione Ex (EPL)	Gc
	Div. 2

Segnalazione

Segnalazione stato	1 x LED rosso (errore)
	2 x LED verdi (PWR1 e PWR2)

Dimensioni

Disegno quotato	
Larghezza	17,5 mm
Altezza	112,5 mm
Profondità	113,7 mm
Profondità NS 35/7,5	114,5 mm (agganciato su guida DIN NS 35/7,5 a norma EN 60715)

Indicazioni materiale

Colore	grigio (RAL 7042)
Classe di combustibilità a norma UL 94 (Custodia)	V0 (Custodia)
Materiale custodia	PA 6.6

Condizioni ambientali e della vita elettrica

Condizioni ambientali

Grado di protezione	IP20 (non sottoposto a valutazione UL)
Temperatura ambiente (esercizio)	-40 °C ... 60 °C (Posizione di montaggio a piacere)
Temperatura ambiente (stoccaggio/trasporto)	-40 °C ... 80 °C
Umidità dell'aria consentita (esercizio)	5 % ... 95 % (senza condensa)

Campo di impiego ad alta quota (≤ 2000 m)

Posizione elevata	≤ 2000 m (I dati tecnici si riferiscono ad altitudini ≤2000 m sul livello del mare. Per altitudini >2000 m sul livello del mare, vedere la scheda tecnica.)
Temperatura ambiente (esercizio)	-40 °C ... 60 °C
Tensione di isolamento nominale	50 V AC/DC

Campo di impiego ad alta quota (≤ 3000 m)

Gamma di altezze	> 2000 m ... 3000 m
------------------	---------------------

MACX MCR-PTB - Modulo di alimentazione e di segnalazione guasto



2865625

<https://www.phoenixcontact.com/it/prodotti/2865625>

Temperatura ambiente (esercizio)	-40 °C ... 54 °C
Tensione di isolamento nominale	40 V AC/DC

Campo di impiego ad alta quota (≤ 4000 m)

Gamma di altezze	> 3000 m ... 4000 m
Temperatura ambiente (esercizio)	-40 °C ... 48 °C
Tensione di isolamento nominale	30 V AC/DC

Campo di impiego ad alta quota (≤ 5000 m)

Gamma di altezze	> 4000 m ... 5000 m
Temperatura ambiente (esercizio)	-40 °C ... 42 °C
Tensione di isolamento nominale	30 V AC/DC

Omologazioni

CE

Certificato	Conformità CE
-------------	---------------

ATEX

Siglatura	Ⓜ II 3 G Ex ec nC IIC T4 Gc
Certificato	PxCIF08ATEX2865625X

IECEX

Siglatura	Ex ec nC IIC T4 Gc
Certificato	IECEX IBE 08.0004X

CCC / China-Ex

Siglatura	Ex ec nC IIC T4 Gc
Certificato	2021122303114198

UL, USA / Canada

Siglatura	UL 61010 Listed
	Class I, Div. 2, Groups A, B, C, D T4
	Class I, Zone 2, Group IIC T4

Omologazione per settore navale

Certificato	DNV GL TAA0000AG
-------------	------------------

Dati cantieristica navale

Temperature	B
Humidity	B
Vibrazione	A
EMC	B
Enclosure	Required protection according to the Rules shall be provided upon installation on board

Dati EMC

MACX MCR-PTB - Modulo di alimentazione e di segnalazione guasto



2865625

<https://www.phoenixcontact.com/it/prodotti/2865625>

Compatibilità elettromagnetica	Conformità alla direttiva EMC
Immunità ai disturbi	EN 61000-6-2
Nota	Le interferenze possono causare leggeri scostamenti.

Emissione di disturbi

Norme/Disposizioni	EN 61000-6-4
--------------------	--------------

Campi elettromagnetici ad alta frequenza

Denominazione	Campi elettromagnetici ad alta frequenza
Norme/Disposizioni	EN 61000-4-3
Criterio di valutazione	A

Transitori veloci (Burst)

Denominazione	Disturbi transitori rapidi (Burst)
Norme/Disposizioni	EN 61000-4-4
Criterio di valutazione	A

Influenza condotta

Denominazione	Interferenze
Norme/Disposizioni	EN 61000-4-6
Criterio di valutazione	A

Normative e prescrizioni

GB Standard

Norme/Disposizioni	GB/T 3836.1
	GB/T 3836.3
	GB/T 3836.8

Montaggio

Tipo di montaggio	Montaggio su guida DIN
-------------------	------------------------

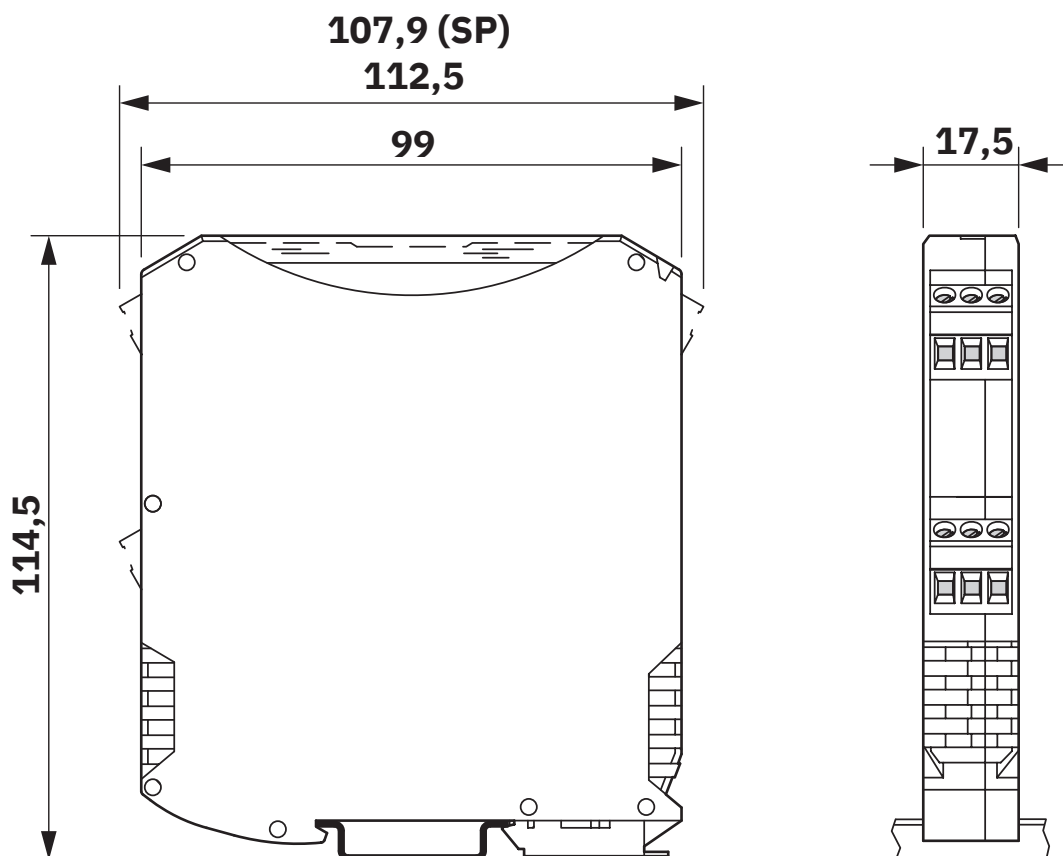
MACX MCR-PTB - Modulo di alimentazione e di segnalazione guasto

2865625

<https://www.phoenixcontact.com/it/prodotti/2865625>

Disegni

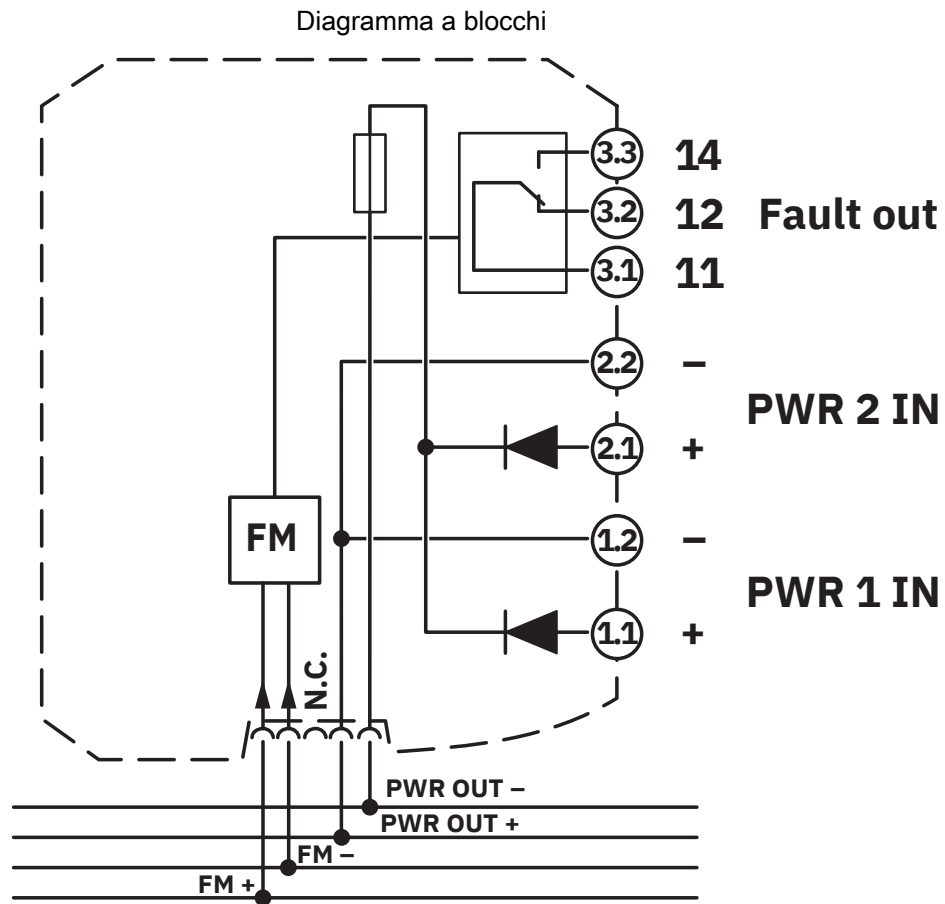
Disegno quotato



MACX MCR-PTB - Modulo di alimentazione e di segnalazione guasto

2865625

<https://www.phoenixcontact.com/it/prodotti/2865625>



MACX MCR-PTB - Modulo di alimentazione e di segnalazione guasto



2865625

<https://www.phoenixcontact.com/it/prodotti/2865625>

Omologazioni

🔗 To download certificates, visit the product detail page: <https://www.phoenixcontact.com/it/prodotti/2865625>



UL Listed

ID omologazione: E330267



cUL Listed

ID omologazione: E330267

DNV

ID omologazione: TAA00000AG



IECEX

ID omologazione: IECEX IBE 08.0004X



cUL Listed

ID omologazione: E199827



UL Listed

ID omologazione: FILE E 199827



CCC

ID omologazione: 2021122303114198

MACX MCR-PTB - Modulo di alimentazione e di segnalazione guasto



2865625

<https://www.phoenixcontact.com/it/prodotti/2865625>

Classifiche

ECLASS

ECLASS-13.0	27242610
ECLASS-15.0	27242610

ETIM

ETIM 10.0	EC001600
-----------	----------

UNSPSC

UNSPSC 21.0	32151600
-------------	----------

MACX MCR-PTB - Modulo di alimentazione e di segnalazione guasto



2865625

<https://www.phoenixcontact.com/it/prodotti/2865625>

Environmental product compliance

EU RoHS

Soddisfa i requisiti della direttiva RoHS	Sì
con eccezione delle deroghe, se note	7(a), 7(c)-I

China RoHS

Environment friendly use period (EFUP)	EFUP-50
	Una tabella per la dichiarazione China RoHS in base all'articolo è disponibile nell'area di download di ciascun articolo alla voce "Dichiarazione del produttore". Per tutti gli articoli con EFUP-E non viene allestita né richiesta alcuna tabella per la dichiarazione China RoHS.

EU REACH SVHC

Avviso di sostanza candidata REACH (n. CAS)	Lead(n. CAS: 7439-92-1)
SCIP	f305eb90-05dd-4186-bbc9-93b2f26e7a9b

Phoenix Contact 2026 © - Tutti i diritti riservati
<https://www.phoenixcontact.com>

PHOENIX CONTACT S.p.a.
Via Bellini, 39/41
20095 Cusano Milanino (MI)
+39 02 660591
info_it@phoenixcontact.com