

# MACX MCR-EX-SL-SD-24-48-LP - Modulo di controllo valvole



2865609

<https://www.phoenixcontact.com/it/prodotti/2865609>

Si prega di notare che i dati visualizzati in questo PDF sono stati generati dal nostro catalogo online. I dati completi sono disponibili nella documentazione per l'utente. Si applicano le condizioni generali di utilizzo per i download.



Blocco di controllo valvola Ex i. Per il comando a sicurezza intrinseca di valvole elettromagnetiche Ex i, moduli di allarme o LED installati in aree a rischio di esplosione. Limitazione di corrente a 48 mA. Per gas fino al gruppo IIC, alimentazione Loop Powered, separazione galvanica, SIL 3. Connessione a vite.

## I vantaggi

- Compatibilità meccanica con il connettore per guide di supporto
- Numerose curve caratteristiche lineari d'uscita compatibili con le elettrovalvole comunemente disponibili in commercio
- Loop Powered: l'alimentazione di energia necessaria avviene tramite il segnale di comando sul lato di ingresso
- Installazione in zona 2, tipo di protezione ammessa "n" (EN 60079-15)
- Fino a SIL 3 a norma IEC 61508
- Separazione galvanica a 2 vie
- Ingresso: 19,2 V DC ... 30 V DC
- Uscita: [Ex ia] IIC / [Ex ia] IIB

## Dati commerciali

Codice articolo	2865609
Pezzi/conf.	1 Pezzi
Quantità di ordinazione minima	1 Pezzi
Codice vendita	DK1214
Codice prodotto	DK1214
GTIN	4046356158411
Peso per pezzo (confezione inclusa)	163,5 g
Peso per pezzo (confezione esclusa)	113,7 g
Numero tariffa doganale	85437090
Paese di origine	DE

# MACX MCR-EX-SL-SD-24-48-LP - Modulo di controllo valvole



2865609

<https://www.phoenixcontact.com/it/prodotti/2865609>

## Dati tecnici

### Caratteristiche articolo

Tipo di prodotto	Modulo controllo valvole
Famiglia di prodotti	MACX Analog
Numero di canali	1
Valvola compatibile	ASCO Coil 195 ASCO Coil 302 (12 V) Bürkert Coil AC 10 standard Bürkert Coil AC 10 high resistance Bürkert Coil AC 21 standard 700 mW / 65°C Bürkert Coil AC 21 high resistance 700 mW / 65°C Bürkert Coil AC 21 standard 900 mW / 45°C Bürkert Coil AC 21 high resistance 900 mW / 45°C Bürkert Coil AC 21 standard 900 mW / 60°C Bürkert Coil AC 21 high resistance 900 mW / 60°C Bürkert Coil G1 642735 standard 800 mW / 40°C Bürkert Coil G1 642735 high resistance 800 mW / 40°C Bürkert Coil G1 642735 standard 1000 mW / 40°C Bürkert Coil G1 642735 high resistance 1000 mW / 40°C FESTO Coil MFH-...IA-SA-EX GBXE022AIAD03 FESTO Coil (J)MFH-...BIA-SA-EX GBXE022AIAD03 Norgren Herion Coil 2050 Norgren Herion Coil 2051 Norgren Herion Coil 2052 Norgren Herion Coil 2053 Norgren Herion Coil 2080 / 2082 Norgren Herion Coil 2081 / 2083 Norgren Herion Coil 2084 Norgren Herion Coil 3039 Nass Coil 1259 30.1-00 Nass Coil 1259 50.1-00 Parker Coil VZ07 488650.01 Parker Coil VZ33 494035.10 Parker Coil VZ08 488660.01 Parker Coil VZ09 488670.01 Parker Coil VZ95 482160.01 EEx ia IIB T6 Parker Coil VZ23 482870.01 Samson Coil 3701-12 (12 V) Samson Coil 3701-13 (24 V) Samson Coil 3963-12 (12 V) Samson Coil 3963-13 (24 V) Samson Coil 3964-12 (12 V)

# MACX MCR-EX-SL-SD-24-48-LP - Modulo di controllo valvole



2865609

<https://www.phoenixcontact.com/it/prodotti/2865609>

	Samson Coil 3964-13 (24 V)
	Seitz Pilot valve PV 12F73 Ci oH
	Seitz Pilot valve PV 12F73 Xi oH
	Seitz Pilot valve PV 12F73 Xi oH-2
	Seitz Solenoid coil 11 G 52
Nota	Questo è un estratto di alcune possibili combinazioni tra valvole e moduli di controllo valvole.

## Caratteristiche elettriche

Isolamento galvanico	Separazione a 2 vie
Isolamento galvanico tra ingresso e uscita	sì
Coefficiente termico massimo	0,01 %/K

### Isolamento galvanico

Tensione di prova	2,5 kV AC (50 Hz, 60 s)
Categoria di sovratensione	II
Grado di inquinamento	2

### Isolamento galvanico Uscita/ingresso IEC/EN 60079-11

Norme/Disposizioni	IEC/EN 60079-11
Tensione di isolamento nominale	375 V <sub>PP</sub>

### Isolamento galvanico Uscita/ingresso IEC/EN 61010-1

Norme/Disposizioni	IEC/EN 61010-1
Tensione di isolamento nominale	300 V <sub>eff</sub>
isolamento	Separazione sicura

### Alimentazione

Range tensione di alimentazione	autoalimentato in loop, non è necessaria alcuna alimentazione esterna
Potenza dissipata	< 1,41 W

## Dati di ingresso

### Segnale: Tensione

Numero ingressi	1
Segnale d'ingresso, tensione	19,2 V DC ... 30 V DC (24 V DC, -20 % ... +25 %)
Segnale d'ingresso, corrente massima	85 mA (U <sub>e</sub> = 24 V DC)

## Dati di uscita

### Segnale: Tensione

Descrizione dell'uscita	sicurezza intrinseca
Numero uscite	1
Tensione d'uscita	≥ 10,5 V DC (48 mA)
Limitazione di corrente	> 48 mA
Tempo di risposta	< 20 ms
Tensione a vuoto	> 24 V DC

# MACX MCR-EX-SL-SD-24-48-LP - Modulo di controllo valvole



2865609

<https://www.phoenixcontact.com/it/prodotti/2865609>

Resistente a cortocircuiti	sì
----------------------------	----

## Dati di collegamento

Collegamento	Connessione a vite
Lunghezza del tratto da spelare	7 mm
Filettatura	M3
Sezione conduttore rigida	0,2 mm <sup>2</sup> ... 2,5 mm <sup>2</sup>
Sezione conduttore flessibile	0,2 mm <sup>2</sup> ... 2,5 mm <sup>2</sup>
Sezione conduttore AWG	24 ... 14
Coppia di serraggio	0,5 Nm ... 0,6 Nm

## Presca per spina di prova

Diametro max.	2 mm
---------------	------

## Dati EX

Installazione Ex (EPL)	Gc
	Div. 2
Circuiti Ex i (EPL)	[Ga]
	[Da]
	[Ma]
	[Div. 1]

## Dati tecnici di sicurezza

Potenza d'ingresso $P_i$	trascurabile
Induttanza interna max. $L_i$	trascurabile
Capacità interna max. $C_i$	trascurabile
Max. tensione d'uscita $U_o$	27,7 V
Max. corrente in uscita $I_o$	101 mA
Max. potenza in uscita $P_o$	697 mW
Resistenza interna max. $R_i$	275,7 $\Omega$
Tensione massima di sicurezza $U_m$	253 V AC
	125 V DC
IIA/I (circuito di corrente semplice): Max. induttività esterna $L_o$ / Max. capacità esterna $C_o$	27,9 mH / 2,2 $\mu$ F
IIB/IIIC (circuito di corrente semplice): Max. induttività esterna $L_o$ / Max. capacità esterna $C_o$	13,9 mH / 0,663 $\mu$ F
IIC (circuito di corrente semplice): Max. induttività esterna $L_o$ / Max. capacità esterna $C_o$	3,5 mH / 0,085 $\mu$ F
IIA/I (circuito di corrente misto): Max. induttività esterna $L_o$ / Max. capacità esterna $C_o$	20 mH / 440 nF, 1 mH / 500 nF, 0,1 mH / 960 nF
IIB/IIIC (circuito di corrente misto): Max. induttività esterna $L_o$ / Max. capacità esterna $C_o$	5 mH / 200 nF, 1 mH / 300 nF, 0,15 mH / 500 nF
IIC (circuito di corrente misto): Max. induttività esterna $L_o$ / Max. capacità esterna $C_o$	0,5 mH / 50 nF, 0,15 mH / 100 nF

## Segnalazione

Segnalazione stato	LED giallo (stato di funzionamento / stato, si accende con circuito)
--------------------	--

# MACX MCR-EX-SL-SD-24-48-LP - Modulo di controllo valvole

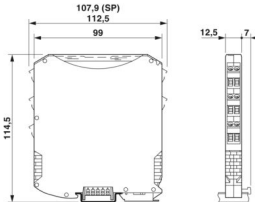


2865609

<https://www.phoenixcontact.com/it/prodotti/2865609>

di commutazione in uscita attivo)

## Dimensioni

Disegno quotato	
Larghezza	12,5 mm
Altezza	112,5 mm
Profondità	113,7 mm
Profondità NS 35/7,5	114,5 mm (agganciato su guida DIN NS 35/7,5 a norma EN 60715)

## Indicazioni materiale

Colore	grigio (RAL 7042)
Classe di combustibilità a norma UL 94 (Custodia)	V0 (Custodia)
Materiale custodia	PA 6.6-FR

## Condizioni ambientali e della vita elettrica

### Condizioni ambientali

Grado di protezione	IP20 (non sottoposto a valutazione UL)
Temperatura ambiente (esercizio)	-40 °C ... 60 °C (Posizione di montaggio a piacere) -40 °C ... 70 °C (Declassamento)
Temperatura ambiente (stoccaggio/trasporto)	-40 °C ... 80 °C
Umidità dell'aria consentita (esercizio)	10 % ... 95 % (senza condensa)

### Campo di impiego ad alta quota (≤ 2000 m)

Posizione elevata	≤ 2000 m (I dati tecnici si riferiscono ad altitudini ≤2000 m sul livello del mare. Per altitudini >2000 m sul livello del mare, vedere la scheda tecnica.)
Temperatura ambiente (esercizio)	-40 °C ... 70 °C
Tensione massima di sicurezza $U_m$	253 V AC 125 V DC
Tensione di isolamento nominale	375 V <sub>PP</sub> (IEC/EN 60079-11) 265 V ( $U_{\text{Isolation rated "ec"}}$ )

### Campo di impiego ad alta quota (≤ 3000 m)

Gamma di altezze	> 2000 m ... 3000 m
Temperatura ambiente (esercizio)	-40 °C ... 63 °C
Tensione massima di sicurezza $U_m$	190 V AC 110 V DC
Tensione di isolamento nominale	190 V (IEC/EN 60079-11) 190 V ( $U_{\text{Isolation rated "ec"}}$ )

# MACX MCR-EX-SL-SD-24-48-LP - Modulo di controllo valvole



2865609

<https://www.phoenixcontact.com/it/prodotti/2865609>

## Campo di impiego ad alta quota ( $\leq 4000$ m)

Gamma di altezze	> 3000 m ... 4000 m
Temperatura ambiente (esercizio)	-40 °C ... 56 °C
Tensione massima di sicurezza $U_m$	60 V
Tensione di isolamento nominale	60 V (IEC/EN 60079-11) 60 V ( $U_{\text{isolation rated "ec"}}$ )

## Campo di impiego ad alta quota ( $\leq 5000$ m)

Gamma di altezze	> 4000 m ... 5000 m
Temperatura ambiente (esercizio)	-40 °C ... 49 °C
Tensione massima di sicurezza $U_m$	60 V
Tensione di isolamento nominale	60 V (IEC/EN 60079-11) 60 V ( $U_{\text{isolation rated "ec"}}$ )

## Omologazioni

### CE

Certificato	Conformità CE
Nota	inoltre EN 61326

### ATEX

Siglatura	⊕ I (M1) [Ex ia Ma] I
	⊕ II (1) G [Ex ia Ga] IIC
	⊕ II (1) D [Ex ia Da] IIIC
	⊕ II 3(1) G Ex ec [ia Ga] IIC T4 Gc
Certificato	IBExU 07 ATEX 1133X

### IECEX

Siglatura	[Ex ia Ma] I
	[Ex ia Ga] IIC
	[Ex ia Da] IIIC
	Ex ec [ia Ga] IIC T4 Gc
Certificato	IECEX IBE 08.0002X

### CCC / China-Ex

Siglatura	[Ex ia Ga] IIC
	[Ex ia Da] IIIC
	Ex ec [ia Ga] IIC T4 Gc
Certificato	2022122316115980

### UL, USA / Canada

Siglatura	UL 61010 Listed
	Class I, Div. 2, Groups A, B, C, D T4
	Class I, Div. 2, Groups IIC, IIB, IIA T4
	Associated apparatus for use in Class I, Division 1, Groups A,B,C,D
	Associated apparatus for use in Class II, Div.1 Groups E,F,G

# MACX MCR-EX-SL-SD-24-48-LP - Modulo di controllo valvole



2865609

<https://www.phoenixcontact.com/it/prodotti/2865609>

	Associated apparatus for use in Class III, Division 1
	Associated apparatus for use in Class I, Zone 0,1,2, Groups IIC,IIB,IIA
Certificato	ⓈⓂⓂ C.D.-No 83104549

## Omologazione per settore navale

Certificato	DNV GL TAA000020C
-------------	-------------------

## Safety Integrity Level (SIL, IEC 61508)

Siglatura	3
-----------	---

## INMETRO

Siglatura	[Ex ia Ma] I
	[Ex ia Ga] IIC
	[Ex ia Da] IIIC
	Ex ec [ia Ga] IIC T4 Gc
Certificato	DNV 18.0115 X

## Dati cantieristica navale

Temperature	B
Humidity	B
Vibrazione	A
EMC	A
Enclosure	Required protection according to the Rules shall be provided upon installation on board

## Dati EMC

Compatibilità elettromagnetica	Conformità alla direttiva EMC
Immunità ai disturbi	EN 61000-6-2

## Emissione di disturbi

Norme/Disposizioni	EN 61000-6-4
--------------------	--------------

## Normative e prescrizioni

Isolamento galvanico	Separazione a 2 vie
----------------------	---------------------

## GB Standard

Norme/Disposizioni	GB/T 3836.1
	GB/T 3836.3
	GB/T 3836.4

## Montaggio

Tipo di montaggio	Montaggio su guida DIN
-------------------	------------------------

# MACX MCR-EX-SL-SD-24-48-LP - Modulo di controllo valvole

2865609

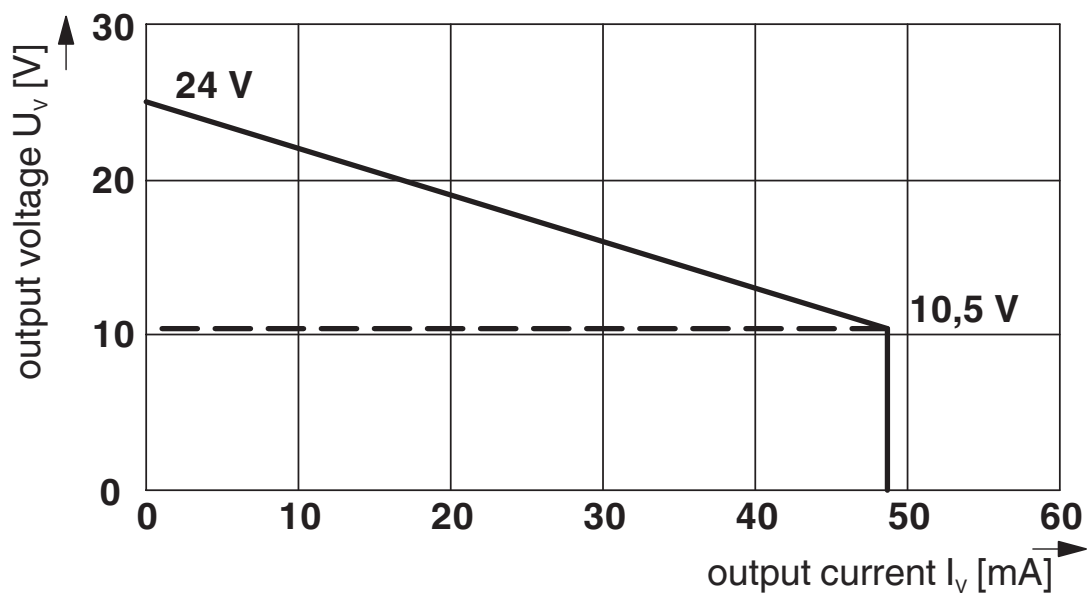
<https://www.phoenixcontact.com/it/prodotti/2865609>

## Disegni

Disegno quotato



Diagramma

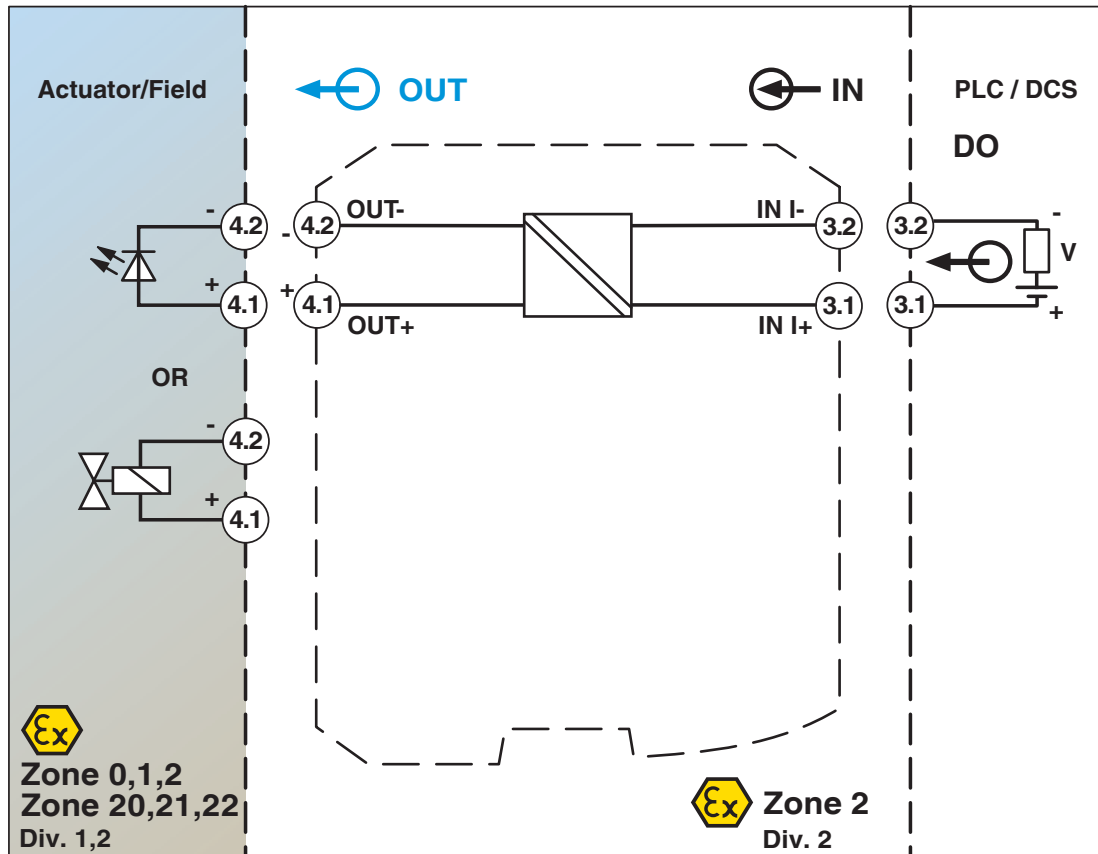


# MACX MCR-EX-SL-SD-24-48-LP - Modulo di controllo valvole

2865609

<https://www.phoenixcontact.com/it/prodotti/2865609>

Diagramma a blocchi



# MACX MCR-EX-SL-SD-24-48-LP - Modulo di controllo valvole



2865609

<https://www.phoenixcontact.com/it/prodotti/2865609>

## Omologazioni

🔗 To download certificates, visit the product detail page: <https://www.phoenixcontact.com/it/prodotti/2865609>

### DNV

ID omologazione: TAA000020C



### UL Listed

ID omologazione: E330267



### cUL Listed

ID omologazione: E330267

### Functional Safety

ID omologazione: 16/04-017 R025 V1R1



### IECEx

ID omologazione: IECEx IBE 08.0002X



### CCC

ID omologazione: 2022122316115980



### cUL Listed

ID omologazione: E199827



### UL Listed

ID omologazione: E199827



### ATEX

ID omologazione: IBExU 07 ATEX 1133 X

### INMETRO

ID omologazione: DNV 18.0115 X

# MACX MCR-EX-SL-SD-24-48-LP - Modulo di controllo valvole



2865609

<https://www.phoenixcontact.com/it/prodotti/2865609>

## Classifiche

### ECLASS

ECLASS-13.0	27210120
ECLASS-15.0	27210120

### ETIM

ETIM 10.0	EC002653
-----------	----------

### UNSPSC

UNSPSC 21.0	39121000
-------------	----------

# MACX MCR-EX-SL-SD-24-48-LP - Modulo di controllo valvole



2865609

<https://www.phoenixcontact.com/it/prodotti/2865609>

## Environmental product compliance

### EU RoHS

Soddisfa i requisiti della direttiva RoHS	Sì
con eccezione delle deroghe, se note	7(a), 7(c)-I

### China RoHS

Environment friendly use period (EFUP)	EFUP-50
	Una tabella per la dichiarazione China RoHS in base all'articolo è disponibile nell'area di download di ciascun articolo alla voce "Dichiarazione del produttore". Per tutti gli articoli con EFUP-E non viene allestita né richiesta alcuna tabella per la dichiarazione China RoHS.

### EU REACH SVHC

Avviso di sostanza candidata REACH (n. CAS)	Lead(n. CAS: 7439-92-1)
SCIP	e426a61f-c59a-47a3-b935-75599b66e5fe

Phoenix Contact 2026 © - Tutti i diritti riservati  
<https://www.phoenixcontact.com>

PHOENIX CONTACT S.p.a.  
Via Bellini, 39/41  
20095 Cusano Milanino (MI)  
+39 02 660591  
[info\\_it@phoenixcontact.com](mailto:info_it@phoenixcontact.com)