

MACX MCR-S-MUX - Multiplexer HART



2865599

<https://www.phoenixcontact.com/it/prodotti/2865599>

Si prega di notare che i dati visualizzati in questo PDF sono stati generati dal nostro catalogo online. I dati completi sono disponibili nella documentazione per l'utente. Si applicano le condizioni generali di utilizzo per i download.



Multiplexer HART per configurazione e diagnostica online di unità di campo HART compatibili, nonché per la documentazione delle variabili di processo e degli stati con un PC e/o un sistema di gestione, per il montaggio su NS 35/7.5 o NS 32

I vantaggi

- Consente la configurazione online e la diagnostica delle unità di campo HART compatibili collegate
- Comunicazione mediante software tool (ad es. server OPC HART) mediante interfaccia RS-485
- Fino a 128 multiplexer HART per un'interfaccia PC
- 32 canali HART per ogni multiplexer
- Documentazione costante delle variabili di processo e degli stati
- Separazione galvanica tra energia ausiliaria, bus RS-485 e canali HART
- Gli accessi alle unità di campo HART avvengono parallelamente alla trasmissione del segnale di misurazione, senza influenzare l'elaborazione del valore misurato
- Collegamento delle unità di campo HART mediante schede di collegamento HART a impiego universale; attacco diretto con l'elaborazione di segnali non Ex, con isolatori galvanici a sicurezza intrinseca separati inseriti a monte con l'elaborazione di segnali Ex
- Alimentazione di energia mediante scheda di collegamento HART

Dati commerciali

Codice articolo	2865599
Pezzi/conf.	1 Pezzi
Quantità di ordinazione minima	1 Pezzi
Codice vendita	DK114W
Codice prodotto	DK114W
GTIN	4046356153898
Peso per pezzo (confezione inclusa)	206,4 g
Peso per pezzo (confezione esclusa)	206,4 g
Numero tariffa doganale	85176200
Paese di origine	DE

Dati tecnici

Caratteristiche articolo

Tipo di prodotto	Multiplexer
------------------	-------------

Caratteristiche elettriche

Controllo errori	Errore del processore: LED "PWR" lampeggia; comunicazione HART disturbata: LED "ERR" lampeggia
------------------	--

Isolamento galvanico Segnale HART/RS-485

Separazione galvanica	350 V AC
-----------------------	----------

Isolamento galvanico Segnali HART/Segnali HART

Separazione galvanica	100 V DC (capacitivo)
-----------------------	-----------------------

Isolamento galvanico Alimentazione/Segnale HART/RS-485

Separazione galvanica	300 V AC
-----------------------	----------

Alimentazione

Tensione di alimentazione	24 V DC
Range tensione di alimentazione	18 V ... 31,2 V
Corrente assorbita tipica	55 mA
Assorbimento di potenza nominale	1,35 W
Controllo di minima tensione	sì (nessun stato di guasto di apparecchiature e delle uscite)

Interfacce

HART

Denominazione	HART FSK
Canali	16 o 32; regolabile tramite selettore
Collegamento	flat cable, 14 poli (incluso)
Specifica HART	Protocollo di comunicazione di campo HART Rev. 7.1 (compatibile con versioni precedenti fino alla Rev. 4.0); Specifiche del livello fisico FSK (Rev. 8.1)
Errore trasferimento dati	2 LED gialli "Tx" e "Rx" "HART"
Errore di visualizzazione	LED rosso "ERR" (lampeggia in caso di errore sul bus HART)

RS-485

Numero	1
Collegamento	Connettore femmina D-SUB a 9 poli
Denominazione	RS-485
Controllo del flusso dati/protocollo	compatibile con OPC HART Server, PDM, PRM e FDT/DTM
Numero multiplexer HART per segmento bus	max. 31
Configurazione dell'indirizzo	0...127; mediante selettore rotante lato frontale
Velocità di trasmissione seriale	9600 / 19200 / 38400 / 57600 [Bit/s]; mediante selettore rotante lato frontale
Lunghezza di trasmissione	≤ 1200 m

MACX MCR-S-MUX - Multiplexer HART



2865599

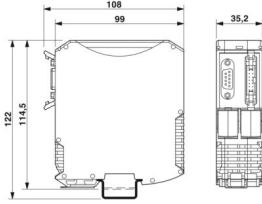
<https://www.phoenixcontact.com/it/prodotti/2865599>

Display	2 LED gialli "Tx" e "Rx" "RS-485"
---------	-----------------------------------

Segnalazione

Indicazione tensione di esercizio	LED verde "PWR"
-----------------------------------	-----------------

Dimensioni

Disegno quotato	
Larghezza	35,2 mm
Altezza	108,8 mm
Profondità	114,5 mm

Indicazioni materiale

Colore	grigio (RAL 7042)
Classe di combustibilità a norma UL 94 (Custodia)	V0 (Custodia)

Condizioni ambientali e della vita elettrica

Condizioni ambientali

Temperatura ambiente (esercizio)	-20 °C ... 60 °C (collegato in serie)
	-20 °C ... 70 °C (Apparecchiatura singola)
Temperatura ambiente (stoccaggio/trasporto)	-40 °C ... 80 °C
Umidità dell'aria massima consentita (funzionamento)	≤ 95 % (senza condensa)

Omologazioni

CE

Certificato	Conformità CE
-------------	---------------

Montaggio

Tipo di montaggio	Montaggio su guida DIN
-------------------	------------------------

MACX MCR-S-MUX - Multiplexer HART

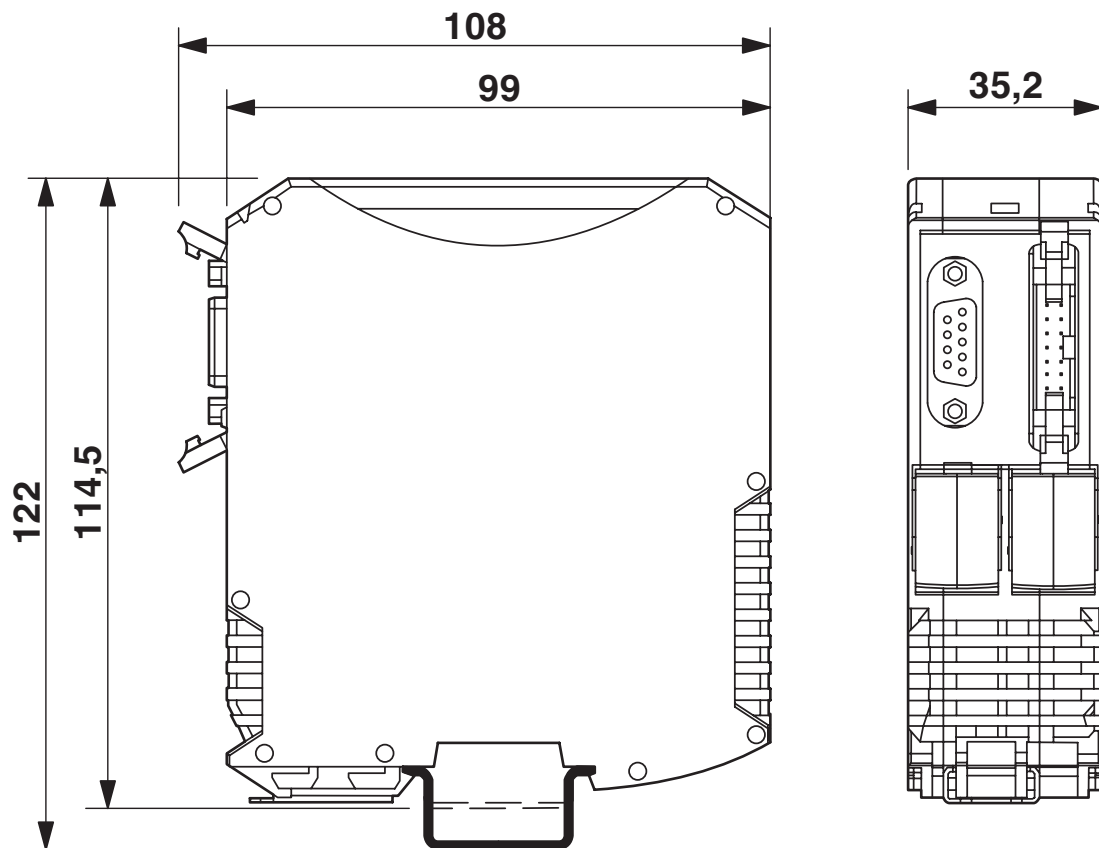
2865599

<https://www.phoenixcontact.com/it/prodotti/2865599>



Disegni

Disegno quotato



MACX MCR-S-MUX - Multiplexer HART

2865599

<https://www.phoenixcontact.com/it/prodotti/2865599>



Omologazioni

🔗 To download certificates, visit the product detail page: <https://www.phoenixcontact.com/it/prodotti/2865599>



EAC

ID omologazione: RU*DE.*08.B.01608/19

MACX MCR-S-MUX - Multiplexer HART



2865599

<https://www.phoenixcontact.com/it/prodotti/2865599>

Classifiche

ECLASS

ECLASS-13.0	27242608
ECLASS-15.0	27242608

ETIM

ETIM 10.0	EC001604
-----------	----------

UNSPSC

UNSPSC 21.0	32151600
-------------	----------

Environmental product compliance

EU RoHS

Soddisfa i requisiti della direttiva RoHS	Sì, Nessuna deroga
---	--------------------

China RoHS

Environment friendly use period (EFUP)	EFUP-50
	Una tabella per la dichiarazione China RoHS in base all'articolo è disponibile nell'area di download di ciascun articolo alla voce "Dichiarazione del produttore". Per tutti gli articoli con EFUP-E non viene allestita né richiesta alcuna tabella per la dichiarazione China RoHS.

EU REACH SVHC

Avviso di sostanza candidata REACH (n. CAS)	Nessuna sostanza con una percentuale di massa maggiore dello 0,1%
---	---