

MACX MCR-EX-SL-SD-21-25-LP - Modulo di controllo valvole



2865492

<https://www.phoenixcontact.com/it/prodotti/2865492>

Si prega di notare che i dati visualizzati in questo PDF sono stati generati dal nostro catalogo online. I dati completi sono disponibili nella documentazione per l'utente. Si applicano le condizioni generali di utilizzo per i download.



Blocco di controllo valvola Ex i. Per il comando a sicurezza intrinseca di valvole elettromagnetiche Ex i, moduli di allarme o LED installati in aree a rischio di esplosione. Limitazione della corrente a 25 mA. Per gas fino al gruppo IIC, alimentazione Loop Powered, separazione galvanica, SIL 3. Connessione a vite.

I vantaggi

- Compatibilità meccanica con il connettore per guide di supporto
- Numerose curve caratteristiche lineari d'uscita compatibili con le elettrovalvole comunemente disponibili in commercio
- Loop Powered: l'alimentazione di energia necessaria avviene tramite il segnale di comando sul lato di ingresso
- Installazione in zona 2, tipo di protezione ammessa "n" (EN 60079-15)
- Fino a SIL 3 a norma IEC 61508
- Separazione galvanica a 2 vie
- Uscita: [Ex ia] IIC / [Ex ia] IIB
- Ingresso: 19,2 V DC ... 30 V DC

Dati commerciali

Codice articolo	2865492
Pezzi/conf.	1 Pezzi
Quantità di ordinazione minima	1 Pezzi
Codice vendita	DK1214
Codice prodotto	DK1214
GTIN	4046356160551
Peso per pezzo (confezione inclusa)	172 g
Peso per pezzo (confezione esclusa)	147,5 g
Numero tariffa doganale	85437090
Paese di origine	DE

MACX MCR-EX-SL-SD-21-25-LP - Modulo di controllo valvole



2865492

<https://www.phoenixcontact.com/it/prodotti/2865492>

Dati tecnici

Caratteristiche articolo

Tipo di prodotto	Modulo controllo valvole
Famiglia di prodotti	MACX Analog
Numero di canali	1
Valvola compatibile	Norgren Herion Coil 2080 / 2082 Norgren Herion Coil 2081 / 2083 Norgren Herion Coil 2084 Hörbiger Piezo P8 38x RF-Nx-SPN65 30 V type Hörbiger Piezo P20 381RF-NG-CPN61 30 V type Samson Coil 3701-11 (6 V) Samson Coil 3701-12 (12 V) Samson Coil 3701-13 (24 V) Samson Coil 3963-11 (6 V) Samson Coil 3963-12 (12 V) Samson Coil 3963-13 (24 V) Samson Coil 3964-11 (6 V) Samson Coil 3964-12 (12 V) Samson Coil 3964-13 (24 V) Seitz Pilot valve PV 12F73 Ci oH Seitz Pilot valve PV 12F73 Xi oH Seitz Pilot valve PV 12F73 Xi oH-2
Nota	Questo è un estratto di alcune possibili combinazioni tra valvole e moduli di controllo valvole.

Caratteristiche elettriche

Isolamento galvanico	Separazione a 2 vie
Isolamento galvanico tra ingresso e uscita	sì
Coefficiente termico massimo	0,01 %/K

Isolamento galvanico

Tensione di prova	2,5 kV AC (50 Hz, 60 s)
Categoria di sovratensione	II
Grado di inquinamento	2

Isolamento galvanico Uscita/ingresso IEC/EN 60079-11

Norme/Disposizioni	IEC/EN 60079-11
Tensione di isolamento nominale	375 V _{PP}

Isolamento galvanico Uscita/ingresso IEC/EN 61010-1

Norme/Disposizioni	IEC/EN 61010-1
Tensione di isolamento nominale	300 V _{eff}
isolamento	Separazione sicura

MACX MCR-EX-SL-SD-21-25-LP - Modulo di controllo valvole



2865492

<https://www.phoenixcontact.com/it/prodotti/2865492>

Alimentazione

Range tensione di alimentazione	autoalimentato in loop, non è necessaria alcuna alimentazione esterna
Potenza dissipata	< 0,845 W

Dati di ingresso

Segnale: Tensione

Numero ingressi	1
Segnale d'ingresso, tensione	19,2 V DC ... 30 V DC (24 V DC, -20 % ... +25 %)
Segnale d'ingresso, corrente massima	45 mA ($U_e = 24 \text{ V DC}$)

Dati di uscita

Segnale: Tensione

Descrizione dell'uscita	sicurezza intrinseca
Numero uscite	1
Tensione d'uscita	$\geq 5,5 \text{ V DC}$ (25 mA)
Limitazione di corrente	> 25 mA
Tempo di risposta	< 20 ms
Tensione a vuoto	> 21,9 V DC
Resistente a cortocircuiti	sì

Dati di collegamento

Collegamento	Connessione a vite
Lunghezza del tratto da spelare	7 mm
Filettatura	M3
Sezione conduttore rigida	0,2 mm ² ... 2,5 mm ²
Sezione conduttore flessibile	0,2 mm ² ... 2,5 mm ²
Sezione conduttore AWG	24 ... 14
Coppia di serraggio	0,5 Nm ... 0,6 Nm

Presca per spina di prova

Diametro max.	2 mm
---------------	------

Dati EX

Installazione Ex (EPL)	Gc
	Div. 2
Circuiti Ex i (EPL)	[Ga]
	[Da]
	[Ma]
	[Div. 1]

Dati tecnici di sicurezza

Potenza d'ingresso P_i	trascurabile
Induttanza interna max. L_i	trascurabile

MACX MCR-EX-SL-SD-21-25-LP - Modulo di controllo valvole



2865492

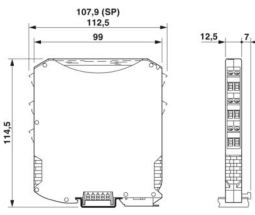
<https://www.phoenixcontact.com/it/prodotti/2865492>

Capacità interna max. C_i	trascurabile
Max. tensione d'uscita U_o	25,1 V
Max. corrente in uscita I_o	39 mA
Max. potenza in uscita P_o	245 mW
Resistenza interna max. R_i	641,1 Ω
Tensione massima di sicurezza U_m	253 V AC
	125 V DC
I/A/I (circuito di corrente semplice): Max. induttività esterna L_o / Max. capacità esterna C_o	187 mH / 2,93 μ F
IIB/IIIC (circuito di corrente semplice): Max. induttività esterna L_o / Max. capacità esterna C_o	93,5 mH / 0,83 μ F
IIC (circuito di corrente semplice): Max. induttività esterna L_o / Max. capacità esterna C_o	23,4 mH / 0,108 μ F
I/A/I (circuito di corrente misto): Max. induttività esterna L_o / Max. capacità esterna C_o	100 mH / 470 nF, 5 mH / 660 nF, 1 mH / 680 nF, 0,1 mH / 1000 nF
IIB/IIIC (circuito di corrente misto): Max. induttività esterna L_o / Max. capacità esterna C_o	5 mH / 300 nF, 0,5 mH / 500 nF
IIC (circuito di corrente misto): Max. induttività esterna L_o / Max. capacità esterna C_o	5 mH / 70 nF, 0,15 mH / 100 nF

Segnalazione

Segnalazione stato	LED giallo (stato di funzionamento / stato, si accende con circuito di commutazione in uscita attivo)
--------------------	---

Dimensioni

Disegno quotato	
Larghezza	12,5 mm
Altezza	112,5 mm
Profondità	113,7 mm
Profondità NS 35/7,5	114,5 mm (agganciato su guida DIN NS 35/7,5 a norma EN 60715)

Indicazioni materiale

Colore	grigio (RAL 7042)
Classe di combustibilità a norma UL 94 (Custodia)	V0 (Custodia)
Materiale custodia	PA 6.6-FR

Condizioni ambientali e della vita elettrica

Condizioni ambientali

Grado di protezione	IP20 (non sottoposto a valutazione UL)
Temperatura ambiente (esercizio)	-40 °C ... 60 °C (Posizione di montaggio a piacere)

MACX MCR-EX-SL-SD-21-25-LP - Modulo di controllo valvole



2865492

<https://www.phoenixcontact.com/it/prodotti/2865492>

	-40 °C ... 70 °C (Declassamento)
Temperatura ambiente (stoccaggio/trasporto)	-40 °C ... 80 °C
Umidità dell'aria consentita (esercizio)	10 % ... 95 % (senza condensa)

Campo di impiego ad alta quota (≤ 2000 m)

Posizione elevata	≤ 2000 m (I dati tecnici si riferiscono ad altitudini ≤2000 m sul livello del mare. Per altitudini >2000 m sul livello del mare, vedere la scheda tecnica.)
Temperatura ambiente (esercizio)	-40 °C ... 70 °C
Tensione massima di sicurezza U _m	253 V AC 125 V DC
Tensione di isolamento nominale	375 V _{PP} (IEC/EN 60079-11) 265 V (U _{Isolation rated "ec"})

Campo di impiego ad alta quota (≤ 3000 m)

Gamma di altezze	> 2000 m ... 3000 m
Temperatura ambiente (esercizio)	-40 °C ... 63 °C
Tensione massima di sicurezza U _m	190 V AC 110 V DC
Tensione di isolamento nominale	190 V (IEC/EN 60079-11) 190 V (U _{Isolation rated "ec"})

Campo di impiego ad alta quota (≤ 4000 m)

Gamma di altezze	> 3000 m ... 4000 m
Temperatura ambiente (esercizio)	-40 °C ... 56 °C
Tensione massima di sicurezza U _m	60 V
Tensione di isolamento nominale	60 V (IEC/EN 60079-11) 60 V (U _{Isolation rated "ec"})

Campo di impiego ad alta quota (≤ 5000 m)

Gamma di altezze	> 4000 m ... 5000 m
Temperatura ambiente (esercizio)	-40 °C ... 49 °C
Tensione massima di sicurezza U _m	60 V
Tensione di isolamento nominale	60 V (IEC/EN 60079-11) 60 V (U _{Isolation rated "ec"})

Omologazioni

CE

Certificato	Conformità CE
Nota	inoltre EN 61326

ATEX

Siglatura	Ⓢ I (M1) [Ex ia Ma] I
	Ⓢ II (1) G [Ex ia Ga] IIC
	Ⓢ II (1) D [Ex ia Da] IIIC
	Ⓢ II 3(1) G Ex ec [ia Ga] IIC T4 Gc

MACX MCR-EX-SL-SD-21-25-LP - Modulo di controllo valvole



2865492

<https://www.phoenixcontact.com/it/prodotti/2865492>

Certificato	IBExU 07 ATEX 1133X
-------------	---------------------

IECEX

Siglatura	[Ex ia Ma] I
	[Ex ia Ga] IIC
	[Ex ia Da] IIIC
	Ex ec [ia Ga] IIC T4 Gc
Certificato	IECEX IBE 08.0002X

CCC / China-Ex

Siglatura	[Ex ia Ga] IIC
	[Ex ia Da] IIIC
	Ex ec [ia Ga] IIC T4 Gc
Certificato	2022122316115980

UL, USA / Canada

Siglatura	UL 61010 Listed
	Class I, Div. 2, Groups A, B, C, D T4
	Class I, Div. 2, Groups IIC, IIB, IIA T4
	Associated apparatus for use in Class I, Division 1, Groups A,B,C,D
	Associated apparatus for use in Class II, Div.1 Groups E,F,G
	Associated apparatus for use in Class III, Division 1
Certificato	Associated apparatus for use in Class I, Zone 0,1,2, Groups IIC,IIB,IIA
	UL C.D.-No 83104549

Omologazione per settore navale

Certificato	DNV GL TAA000020C
-------------	-------------------

Safety Integrity Level (SIL, IEC 61508)

Siglatura	3
-----------	---

INMETRO

Siglatura	[Ex ia Ma] I
	[Ex ia Ga] IIC
	[Ex ia Da] IIIC
	Ex ec [ia Ga] IIC T4 Gc
Certificato	DNV 18.0115 X

Dati cantieristica navale

Temperature	B
Humidity	B
Vibrazione	A
EMC	A
Enclosure	Required protection according to the Rules shall be provided upon installation on board

MACX MCR-EX-SL-SD-21-25-LP - Modulo di controllo valvole



2865492

<https://www.phoenixcontact.com/it/prodotti/2865492>

Dati EMC

Compatibilità elettromagnetica	Conformità alla direttiva EMC
Immunità ai disturbi	EN 61000-6-2

Emissione di disturbi

Norme/Disposizioni	EN 61000-6-4
--------------------	--------------

Normative e prescrizioni

Isolamento galvanico	Separazione a 2 vie
----------------------	---------------------

GB Standard

Norme/Disposizioni	GB/T 3836.1
	GB/T 3836.3
	GB/T 3836.4

Montaggio

Tipo di montaggio	Montaggio su guida DIN
-------------------	------------------------

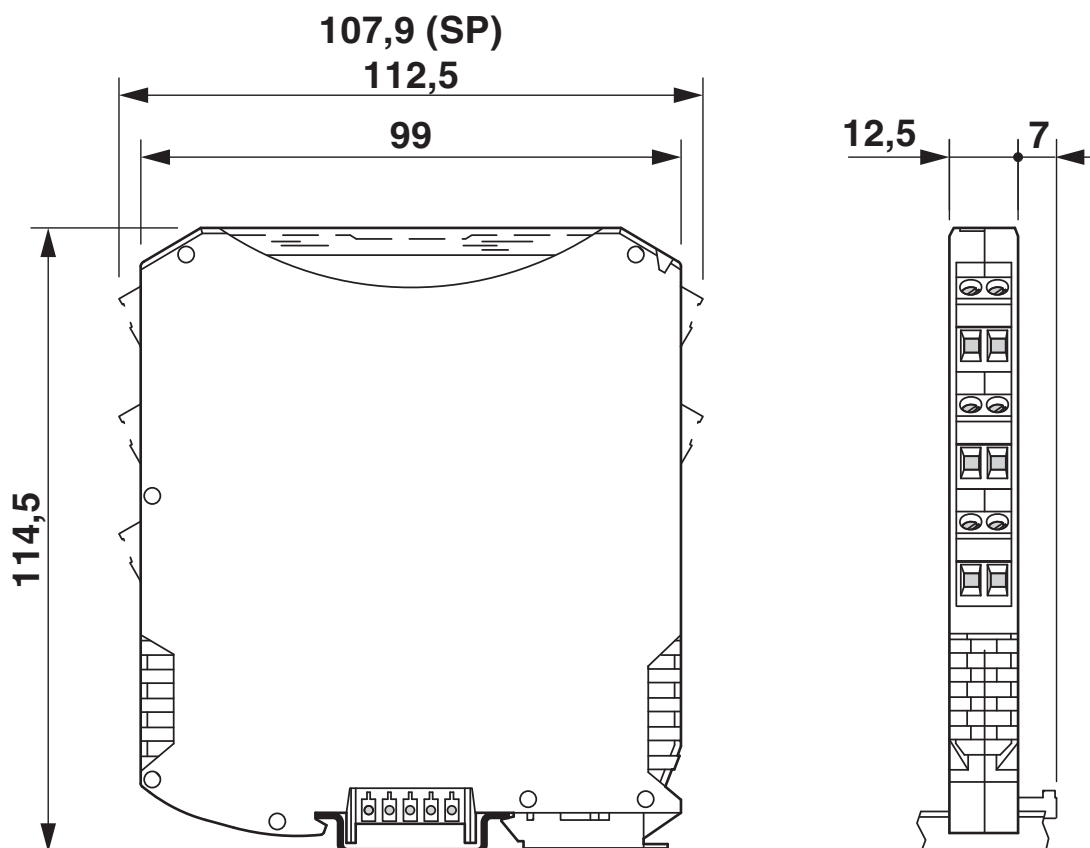
MACX MCR-EX-SL-SD-21-25-LP - Modulo di controllo valvole

2865492

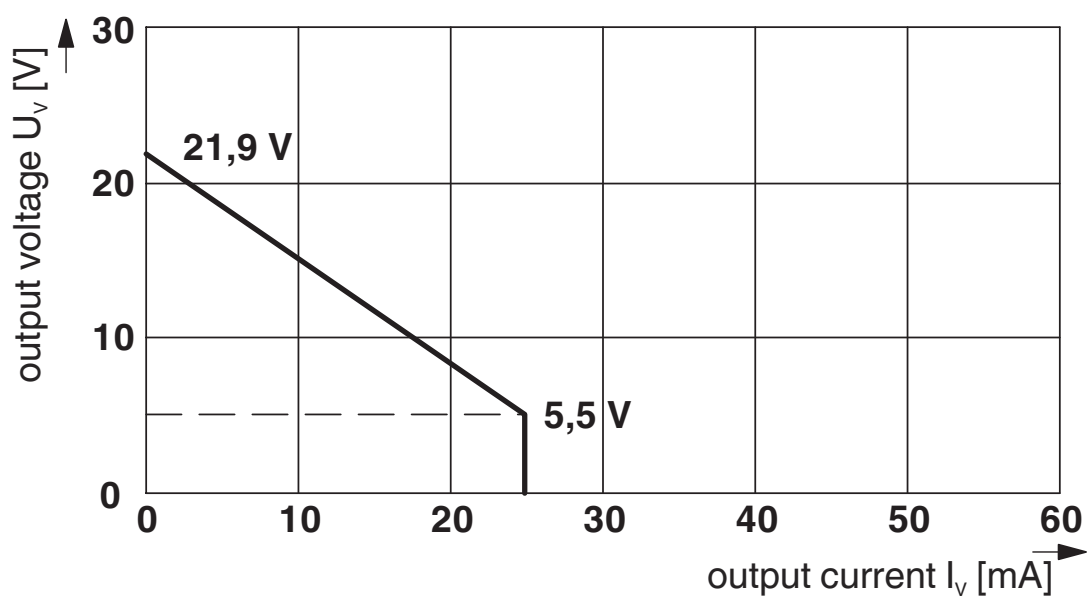
<https://www.phoenixcontact.com/it/prodotti/2865492>

Disegni

Disegno quotato



Diagramma

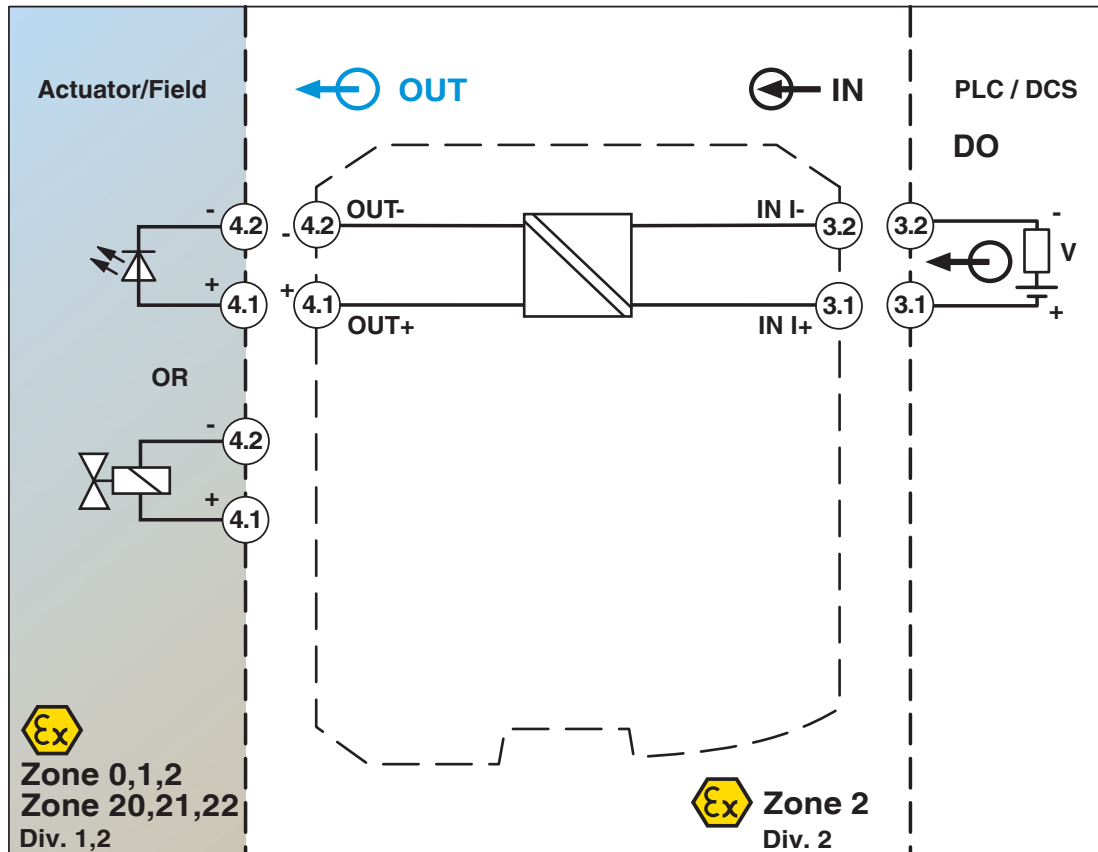


MACX MCR-EX-SL-SD-21-25-LP - Modulo di controllo valvole

2865492

<https://www.phoenixcontact.com/it/prodotti/2865492>

Diagramma a blocchi



MACX MCR-EX-SL-SD-21-25-LP - Modulo di controllo valvole



2865492

<https://www.phoenixcontact.com/it/prodotti/2865492>

Omologazioni

🔗 To download certificates, visit the product detail page: <https://www.phoenixcontact.com/it/prodotti/2865492>

DNV

ID omologazione: TAA000020C



UL Listed

ID omologazione: E330267



cUL Listed

ID omologazione: E330267

Functional Safety

ID omologazione: 16/04-017 R025 V1R1



IECEx

ID omologazione: IECEx IBE 08.0002X



CCC

ID omologazione: 2022122316115980



cUL Listed

ID omologazione: E199827



UL Listed

ID omologazione: E199827



ATEX

ID omologazione: IBExU 07 ATEX 1133 X

INMETRO

ID omologazione: DNV 18.0115 X

MACX MCR-EX-SL-SD-21-25-LP - Modulo di controllo valvole



2865492

<https://www.phoenixcontact.com/it/prodotti/2865492>

Classifiche

ECLASS

ECLASS-13.0	27210120
ECLASS-15.0	27210120

ETIM

ETIM 10.0	EC002653
-----------	----------

UNSPSC

UNSPSC 21.0	39121000
-------------	----------

MACX MCR-EX-SL-SD-21-25-LP - Modulo di controllo valvole



2865492

<https://www.phoenixcontact.com/it/prodotti/2865492>

Environmental product compliance

EU RoHS

Soddisfa i requisiti della direttiva RoHS	Sì
con eccezione delle deroghe, se note	7(a), 7(c)-I

China RoHS

Environment friendly use period (EFUP)	EFUP-50
	Una tabella per la dichiarazione China RoHS in base all'articolo è disponibile nell'area di download di ciascun articolo alla voce "Dichiarazione del produttore". Per tutti gli articoli con EFUP-E non viene allestita né richiesta alcuna tabella per la dichiarazione China RoHS.

EU REACH SVHC

Avviso di sostanza candidata REACH (n. CAS)	Lead(n. CAS: 7439-92-1)
SCIP	8c3d15b9-c56b-487c-8b7f-7669c7847325

Phoenix Contact 2026 © - Tutti i diritti riservati
<https://www.phoenixcontact.com>

PHOENIX CONTACT S.p.a.
Via Bellini, 39/41
20095 Cusano Milanino (MI)
+39 02 660591
info_it@phoenixcontact.com