

MACX MCR-EX-SL-RPSSI-2I - Isolatore di alimentazione



2865366

<https://www.phoenixcontact.com/it/prodotti/2865366>

Si prega di notare che i dati visualizzati in questo PDF sono stati generati dal nostro catalogo online. I dati completi sono disponibili nella documentazione per l'utente. Si applicano le condizioni generali di utilizzo per i download.



Ex i-L'isolatore galvanico di alimentazione convertitori e l'isolatore galvanico d'ingresso trasmettono segnali alimentati o attivi da 0 mA / 4 mA ... 20 mA dalla zona Ex con separazione galvanica a due carichi nell'area sicura. numero di canali: 1, Trasparenza HART, Configurazione standard, Separazione a 3 vie, Safety Integrity Level (SIL, IEC 61508): 2, Performance Level (ISO 13849): d / KAT 2, Systematic Capability: 3, Connessione a vite

I vantaggi

- Ingresso 0/4 mA ... 20 mA, a sicurezza intrinseca, [Ex ia], con e senza funzione di alimentazione
- Tensione di alimentazione convertitore di misura > 16 V
- 2 uscite separate galvanicamente 0/4 mA ... 20 mA (attive)
- Trasmissione bidirezionale HART (entrambe le uscite)
- Segnalazione errori secondo NAMUR NE 43
- SIL 2 secondo IEC/EN 61508
- Separazione galvanica sicura tra ingresso, uscite e alimentazione
- Possibilità di alimentazione tramite connettore per guide di supporto
- Installazione in zona 2 consentita
- Morsetti di connessione a innesto, connessione a vite, con connettori femmina integrati per moduli per la comunicazione HART
- Larghezza custodia: 12,5 mm
- Ridotta potenza dissipata
- Precisione di trasmissione elevata

Dati commerciali

Codice articolo	2865366
Pezzi/conf.	1 Pezzi
Quantità di ordinazione minima	1 Pezzi
Codice vendita	DK1211
Codice prodotto	DK1211
GTIN	4046356160384
Peso per pezzo (confezione inclusa)	245,8 g
Peso per pezzo (confezione esclusa)	170,7 g
Numero tariffa doganale	85437090
Paese di origine	DE

MACX MCR-EX-SL-RPSSI-2I - Isolatore di alimentazione



2865366

<https://www.phoenixcontact.com/it/prodotti/2865366>

Dati tecnici

Caratteristiche articolo

Tipo di prodotto	Isolatore di alimentazione
Famiglia di prodotti	MACX Analog
Numero di canali	1

Caratteristiche elettriche

Isolamento galvanico	Separazione a 3 vie
Isolamento galvanico tra ingresso e uscita	sì
Comportamento di trasmissione del segnale	In = Out
Tempo di risposta (10-90%)	1,3 ms (con salto 4 mA ... 20 mA, tip.)
Coefficiente termico massimo	< 0,01 %/K
Errore di trasmissione	< 0,1 % (dal valore finale 20 mA)
Errore di trasmissione, tipico	< 0,05 % (dal valore finale 20 mA)

Isolamento galvanico

Categoria di sovratensione	II
Grado di inquinamento	2

Isolamento galvanico Ingresso/uscita/alimentazione IEC/EN 61010-1

Norme/Disposizioni	IEC/EN 61010-1
Tensione di isolamento nominale	300 V _{eff}
Tensione di prova	2,5 kV AC (50 Hz, 60 s)
isolamento	Separazione sicura

Isolamento galvanico Ingresso/uscita IEC/EN 60079-11

Norme/Disposizioni	IEC/EN 60079-11
Tensione di isolamento nominale	265 V _{eff}

Isolamento galvanico ingresso/alimentazione IEC/EN 60079-11

Norme/Disposizioni	IEC/EN 60079-11
Tensione di isolamento nominale	265 V _{eff}

Isolamento galvanico Uscita 1/uscita 2

Tensione di prova	1,5 kV AC (50 Hz, 60 s)
-------------------	-------------------------

Alimentazione

Denominazione	Funzionam. isolat. galvanico di alimentaz.
Tensione nominale	24 V DC -20 % ... +25 %
Range tensione di alimentazione	19,2 V DC ... 30 V DC
Max. corrente assorbita	< 75 mA (24 V DC / 20 mA)
Potenza dissipata	< 1,45 W (24 V DC / 20 mA)
Potenza assorbita	≤ 1,8 W

Alimentazione

MACX MCR-EX-SL-RPSSI-2I - Isolatore di alimentazione



2865366

<https://www.phoenixcontact.com/it/prodotti/2865366>

Denominazione	Funzionam. isolatore galvanico
Tensione nominale	24 V DC -20 % ... +25 %
Range tensione di alimentazione	19,2 V DC ... 30 V DC
Max. corrente assorbita	< 46 mA (24 V DC / 20 mA)
Potenza dissipata	< 1,2 W (24 V DC / 20 mA)

Dati di ingresso

Segnale: Funzionam. isolat. galvanico di alimentaz.

Descrizione dell'ingresso	Funzionam. isolat. galvanico di alimentaz.
Numero ingressi	1
Segnale d'ingresso, corrente	4 mA ... 20 mA
Tensione di aliment. transmitter	> 16 V (20 mA) > 15,1 V (23 mA)
Protezione contro inversione di polarità e contro le sovratensioni	sì
Campo di segnale sovraccarico/sottocarico	0 mA ... 24 mA (Range di trasmissione ampliato per diagnosi)

Segnale: Funzionam. isolatore galvanico

Descrizione dell'ingresso	Funzionam. isolatore galvanico
Segnale d'ingresso, corrente	0 mA ... 20 mA 4 mA ... 20 mA
Caduta di tensione	< 3,9 V (in funzionamento isolatore galvanico d'ingresso)
Campo di segnale sovraccarico/sottocarico	0 mA ... 24 mA (Range di trasmissione ampliato per diagnosi)

Dati di uscita

Segnale: Funzionam. isolat. galvanico di alimentaz.

Descrizione dell'uscita	Funzionam. isolat. galvanico di alimentaz.
Numero uscite	2
Segnale d'uscita, corrente	4 mA ... 20 mA (Uscita 1 e uscita 2 attive)
Carico/carico di uscita uscita di corrente	< 450 Ω (20 mA) < 380 Ω (23 mA)
Ripple d'uscita	< 20 mV _{eff}
Comportamento in uscita in caso di guasto	0 mA (Interruzione linea in ingresso) ≥ 23 mA (Cortocircuito linea in ingresso)
Campo di segnale sovraccarico/sottocarico	0 mA ... 24 mA (Range di trasmissione ampliato per diagnosi)

Segnale: Funzionam. isolatore galvanico

Descrizione dell'uscita	Funzionam. isolatore galvanico
Segnale d'uscita, corrente	0 mA ... 20 mA (attivo) 4 mA ... 20 mA (attivo)
Carico/carico di uscita uscita di corrente	< 450 Ω (20 mA) < 380 Ω (23 mA)
Ripple d'uscita	< 20 mV _{eff}
Comportamento in uscita in caso di guasto	0 mA (Interruzione linea in ingresso) 0 mA (Cortocircuito linea in ingresso)

MACX MCR-EX-SL-RPSSI-2I - Isolatore di alimentazione



2865366

<https://www.phoenixcontact.com/it/prodotti/2865366>

Campo di segnale sovraccarico/sottocarico	0 mA ... 24 mA (Range di trasmissione ampliato per diagnosi)
---	--

Dati di collegamento

Collegamento	Connessione a vite
Lunghezza del tratto da spelare	7 mm
Filettatura	M3
Sezione conduttore rigida	0,2 mm ² ... 2,5 mm ²
Sezione conduttore flessibile	0,2 mm ² ... 2,5 mm ²
Sezione conduttore AWG	24 ... 14
Coppia di serraggio	0,5 Nm ... 0,6 Nm

Presca per spina di prova

Diametro max.	2,3 mm
---------------	--------

Dati EX

Installazione Ex (EPL)	Gc
	Div. 2
Circuiti Ex i (EPL)	[Ga]
	[Da]
	[Ma]
	[Div. 1]

Dati tecnici di sicurezza: Funzionam. isolat. galvanico di alimentaz.

Max. tensione d'uscita U_o	25,2 V
Max. corrente in uscita I_o	93 mA
Max. potenza in uscita P_o	587 mW
Tensione massima di sicurezza U_m	253 V AC
	125 V DC
I (circuito di corrente semplice): Max. induttività esterna L_o / Max. capacità esterna C_o	40 mH / 4,8 μ F
IIA (circuito di corrente semplice): Max. induttività esterna L_o / Max. capacità esterna C_o	26 mH / 2,9 μ F
IIB (circuito di corrente semplice): Max. induttività esterna L_o / Max. capacità esterna C_o	14 mH / 820 nF
IIC (circuito di corrente semplice): Max. induttività esterna L_o / Max. capacità esterna C_o	3 mH / 107 nF
IIA (circuito di corrente misto): Max. induttività esterna L_o / Max. capacità esterna C_o	26 mH / 470 nF, 20 mH / 570 nF, 1 mH / 630 nF, 0,5 mH / 720 nF, 0,1 mH / 1,1 μ F, 0,005 mH / 2,9 μ F
IIB/IIC (circuito di corrente misto): Max. induttività esterna L_o / Max. capacità esterna C_o	16 mH / 370 nF, 1 mH / 430 nF, 500 μ H / 510 nF, 200 μ H / 660 nF, 100 μ H / 820 nF
IIC (circuito di corrente misto): Max. induttività esterna L_o / Max. capacità esterna C_o	2,2 mH / 47 nF, 2 mH / 49 nF, 1 mH / 63 nF, 500 μ H / 80 nF, 200 μ H / 107 nF
I (circuito di corrente misto): Max. induttività esterna L_o / Max. capacità esterna C_o	37 mH / 0,54 μ F, 0,2 mH / 1,1 μ F, 10 μ H / 2,8 μ F, 0,001 mH / 4,15 μ F

Dati tecnici di sicurezza: Funzionam. isolatore galvanico

Tensione d'ingresso U_i	≤ 30 V
Corrente d'ingresso I_i	≤ 150 mA

MACX MCR-EX-SL-RPSSI-2I - Isolatore di alimentazione



2865366

<https://www.phoenixcontact.com/it/prodotti/2865366>

Induttanza interna max. L_i	trascurabile
Capacità interna max. C_i	trascurabile
Tensione massima di sicurezza U_m	253 V AC
	125 V DC

Interfacce

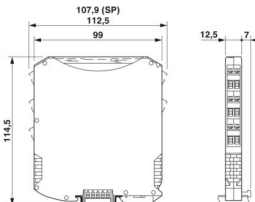
Comunicazione dati (bypass)

Funzione HART	Trasparenza HART
Protocolli	HART

Segnalazione

Segnalazione stato	LED verde (tensione di alimentazione)
--------------------	---------------------------------------

Dimensioni

Disegno quotato	
Larghezza	12,5 mm
Altezza	112,5 mm
Profondità	113,7 mm
Profondità NS 35/7,5	114,5 mm (agganciato su guida DIN NS 35/7,5 a norma EN 60715)

Indicazioni materiale

Colore	grigio (RAL 7042)
Classe di combustibilità a norma UL 94 (Custodia)	V0 (Custodia)
Materiale custodia	PA 6.6-FR

Condizioni ambientali e della vita elettrica

Condizioni ambientali

Grado di protezione	IP20 (non sottoposto a valutazione UL)
Temperatura ambiente (esercizio)	-40 °C ... 60 °C (Posizione di montaggio a piacere)
	-40 °C ... 70 °C (Declassamento)
Temperatura ambiente (stoccaggio/trasporto)	-40 °C ... 80 °C
Umidità dell'aria consentita (esercizio)	10 % ... 95 % (senza condensa)

Campo di impiego ad alta quota (≤ 2000 m)

Posizione elevata	≤ 2000 m (I dati tecnici si riferiscono ad altitudini ≤ 2000 m sul livello del mare. Per altitudini >2000 m sul livello del mare, vedere la scheda tecnica.)
Temperatura ambiente (esercizio)	-40 °C ... 60 °C

MACX MCR-EX-SL-RPSSI-2I - Isolatore di alimentazione



2865366

<https://www.phoenixcontact.com/it/prodotti/2865366>

	-40 °C ... 70 °C (Declassamento)
Tensione di isolamento nominale	375 V _{PP} (Alimentazione, ingresso/uscita)

Campo di impiego ad alta quota (≤ 3000 m)

Gamma di altezze	> 2000 m ... 3000 m
Temperatura ambiente (esercizio)	-40 °C ... 54 °C
	-40 °C ... 63 °C (Declassamento)
Tensione di isolamento nominale	190 V AC (Alimentazione, ingresso/uscita)
	110 V DC (Alimentazione, ingresso/uscita)

Campo di impiego ad alta quota (≤ 4000 m)

Gamma di altezze	> 3000 m ... 4000 m
Temperatura ambiente (esercizio)	-40 °C ... 48 °C
	-40 °C ... 56 °C (Declassamento)
Tensione di isolamento nominale	60 V AC/DC (Alimentazione, ingresso/uscita)

Campo di impiego ad alta quota (≤ 5000 m)

Gamma di altezze	> 4000 m ... 5000 m
Temperatura ambiente (esercizio)	-40 °C ... 42 °C
	-40 °C ... 49 °C (Declassamento)
Tensione di isolamento nominale	60 V AC/DC (Alimentazione, ingresso/uscita)

Omologazioni

CE

Certificato	Conformità CE
Nota	inoltre EN 61326

ATEX

Siglatura	⊕ II (1) G [Ex ia Ga] IIC
	⊕ II (1) D [Ex ia Da] IIIC
	⊕ II 3(1) G Ex ec [ia Ga] IIC T4 Gc
	⊕ I (M1) [Ex ia Ma] I
Certificato	BVS 10 ATEX E 143 X

IECEX

Siglatura	[Ex ia Ga] IIC
	[Ex ia Da] IIIC
	Ex ec [ia Ga] IIC T4 Gc
	[Ex ia Ma] I
Certificato	IECEX BVS 10.0097X

CCC / China-Ex

Siglatura	[Ex ia Ga] IIC
	[Ex ia Da] IIIC
	Ex ec [ia Ga] IIC T4 Gc
Certificato	2022122316115971

MACX MCR-EX-SL-RPSSI-2I - Isolatore di alimentazione



2865366

<https://www.phoenixcontact.com/it/prodotti/2865366>

UL, USA / Canada

Siglatura	IS for Class I,II,III, Division 1 and Zone 0 Installation in Class I, Division 2 and Zone 2
Certificato	•®•® C.D.-No 83104549

Omologazione per settore navale

Certificato	DNV GL TAA000020C
-------------	-------------------

Safety Integrity Level (SIL, IEC 61508)

Siglatura	2
Certificato	IN-AT-AS-MRL-23-00432A

Systematic Capability

Siglatura	3
-----------	---

Performance Level (ISO 13849)

Siglatura	d / KAT 2
-----------	-----------

INMETRO

Siglatura	[Ex ia Ga] IIC
	[Ex ia Da] IIIC
	Ex ec [ia Ga] IIC T4 Gc
	[Ex ia Ma] I
Certificato	DNV 18.0139 X

Dati cantieristica navale

Temperature	B
Humidity	B
Vibrazione	A
EMC	A
Enclosure	Required protection according to the Rules shall be provided upon installation on board

Dati EMC

Compatibilità elettromagnetica	Conformità alla direttiva EMC
Immunità ai disturbi	EN 61000-6-2
Nota	Le interferenze possono causare leggeri scostamenti.

Emissione di disturbi

Norme/Disposizioni	EN 61000-6-4
--------------------	--------------

Normative e prescrizioni

Isolamento galvanico	Separazione a 3 vie
----------------------	---------------------

GB Standard

Norme/Disposizioni	GB/T 3836.1
	GB/T 3836.3
	GB/T 3836.4

MACX MCR-EX-SL-RPSSI-2I - Isolatore di alimentazione



2865366

<https://www.phoenixcontact.com/it/prodotti/2865366>

Montaggio

Tipo di montaggio

Montaggio su guida DIN

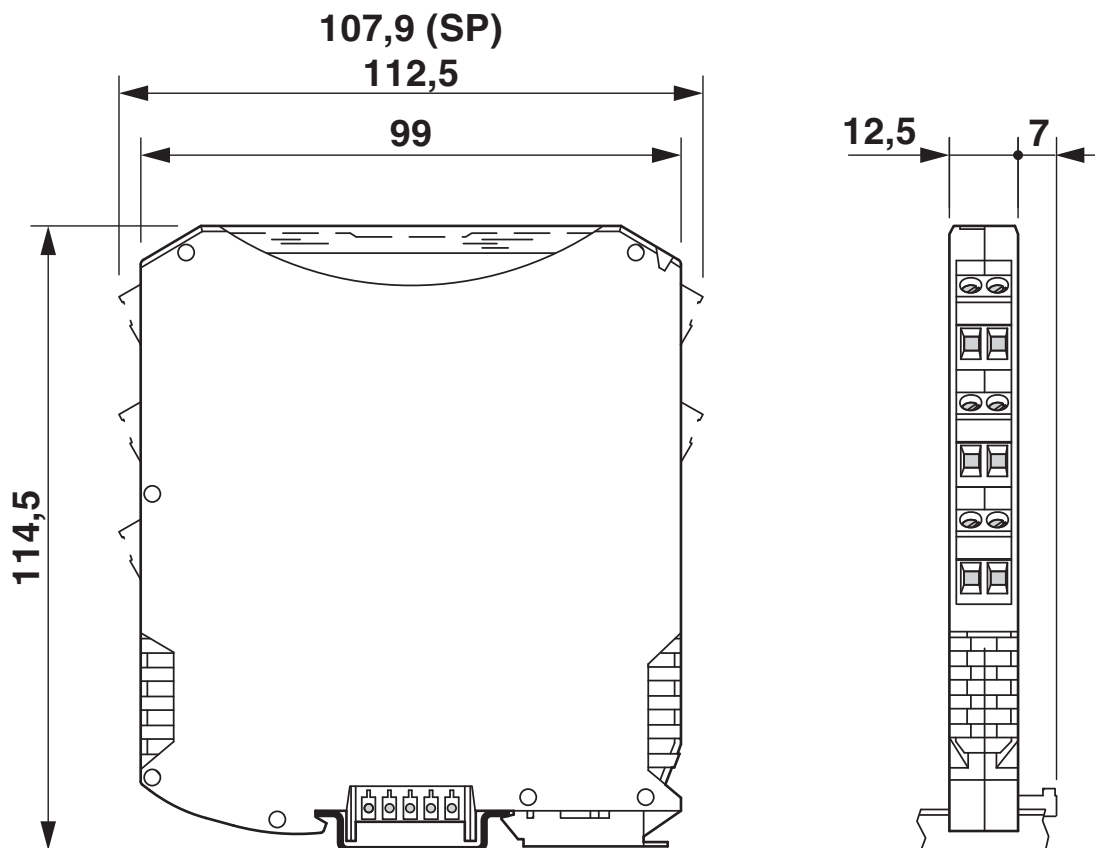
MACX MCR-EX-SL-RPSSI-2I - Isolatore di alimentazione

2865366

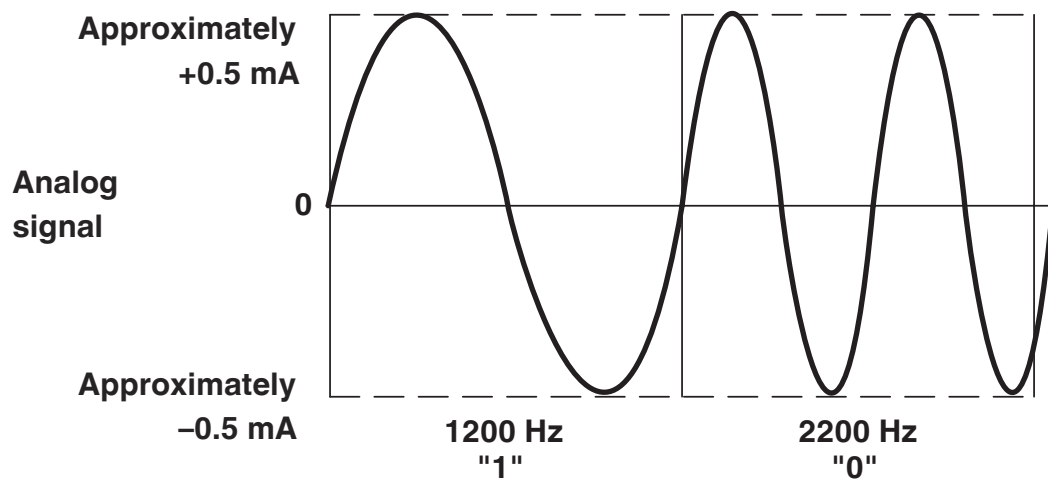
<https://www.phoenixcontact.com/it/prodotti/2865366>

Disegni

Disegno quotato



Diagramma



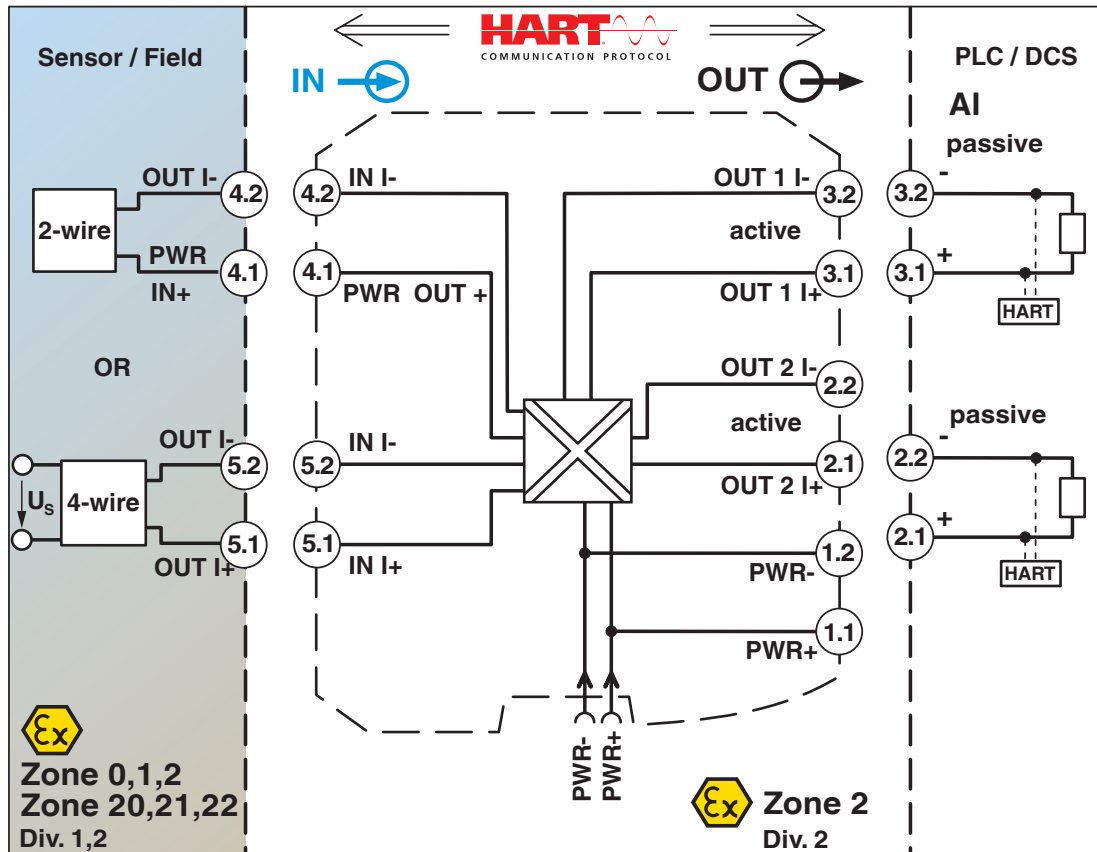
Trasmissione dati analogica e digitale contemporaneamente

MACX MCR-EX-SL-RPSSI-2I - Isolatore di alimentazione

2865366

<https://www.phoenixcontact.com/it/prodotti/2865366>

Diagramma a blocchi



MACX MCR-EX-SL-RPSSI-2I - Isolatore di alimentazione



2865366

<https://www.phoenixcontact.com/it/prodotti/2865366>

Omologazioni

🔗 To download certificates, visit the product detail page: <https://www.phoenixcontact.com/it/prodotti/2865366>

DNV

ID omologazione: TAA000020C



UL Listed

ID omologazione: E330267



cUL Listed

ID omologazione: E330267

Functional Safety

ID omologazione: BVS PB 13-10-04

TUEV Austria FS

ID omologazione: INATAS-MRL-23-00432A

ECAS

ID omologazione: 163685 E25 08 169500



EAC Ex

ID omologazione: RU C-DE.AB72.B.00093



IECEx

ID omologazione: IECEx BVS 10.0097X



CCC

ID omologazione: 2022122316115971



cUL Listed

ID omologazione: E199827



UL Listed

ID omologazione: E199827

MACX MCR-EX-SL-RPSSI-2I - Isolatore di alimentazione



2865366

<https://www.phoenixcontact.com/it/prodotti/2865366>



ATEX

ID omologazione: BVS 10 ATEX E143 X



ATEX

ID omologazione: BVS 10 ATEX E143 X



IECEx

ID omologazione: IECEx BVS 10.0097X

INMETRO

ID omologazione: DNV 18.0139 X

MACX MCR-EX-SL-RPSSI-2I - Isolatore di alimentazione



2865366

<https://www.phoenixcontact.com/it/prodotti/2865366>

Classifiche

ECLASS

ECLASS-13.0	27210120
ECLASS-14.0 ASSET	27250101
ECLASS-15.0	27210120
ECLASS-15.0 ASSET	27250101

ETIM

ETIM 10.0	EC002653
-----------	----------

UNSPSC

UNSPSC 21.0	39121000
-------------	----------

MACX MCR-EX-SL-RPSSI-2I - Isolatore di alimentazione



2865366

<https://www.phoenixcontact.com/it/prodotti/2865366>

Environmental product compliance

EU RoHS

Soddisfa i requisiti della direttiva RoHS	Sì
con eccezione delle deroghe, se note	6(c), 7(a), 7(c)-I

China RoHS

Environment friendly use period (EFUP)	EFUP-50
	Una tabella per la dichiarazione China RoHS in base all'articolo è disponibile nell'area di download di ciascun articolo alla voce "Dichiarazione del produttore". Per tutti gli articoli con EFUP-E non viene allestita né richiesta alcuna tabella per la dichiarazione China RoHS.

EU REACH SVHC

Avviso di sostanza candidata REACH (n. CAS)	Lead(n. CAS: 7439-92-1)
	2,2',6,6'-tetrabromo-4,4'-isopropylidenediphenol(n. CAS: 79-94-7)
SCIP	7763beb8-0e3e-4035-ba01-67afccd2bddd

EF3.1 Cambiamento climatico

CO2e kg	6,847 kg CO2e
---------	---------------

Phoenix Contact 2026 © - Tutti i diritti riservati
<https://www.phoenixcontact.com>

PHOENIX CONTACT S.p.a.
Via Bellini, 39/41
20095 Cusano Milanino (MI)
+39 02 660591
info_it@phoenixcontact.com