

MACX MCR-EX-SL-RPSSI-I - Isolatore di alimentazione



2865340

<https://www.phoenixcontact.com/it/prodotti/2865340>

Si prega di notare che i dati visualizzati in questo PDF sono stati generati dal nostro catalogo online. I dati completi sono disponibili nella documentazione per l'utente. Si applicano le condizioni generali di utilizzo per i download.



Isolatore galvanico d'ingresso e alimentazione Ex i, HART trasparente. Trasmette segnali alimentati o attivi 0/4-20 mA dalla zona a potenziale rischio di esplosione a un carico (attivo o passivo) nell'area sicura. Separazione galvanica a 3 vie, SIL 2 a norma IEC 61508, con connessione a vite

I vantaggi

- Ingresso 0/4 mA ... 20 mA, a sicurezza intrinseca, [Ex ia], con e senza funzione di alimentazione
- Tensione di alimentazione convertitore di misura > 16 V
- Uscita: 0/4 mA ... 20 mA, attiva fino a 1000 Ω di carico o passiva
- Trasmissione del segnale HART bidirezionale
- Segnalazione errori secondo NAMUR NE 43
- SIL 2 secondo IEC/EN 61508
- Installazione in zona 2, tipo di protezione ammessa "ec" (EN 60079-7)
- Separazione galvanica a 3 vie
- Possibilità di alimentazione tramite connettore per guide di supporto
- Morsetti di connessione a innesto, connessione a vite, con connettori femmina integrati per moduli per la comunicazione HART
- Larghezza custodia: 12,5 mm
- Ridotta potenza dissipata
- Precisione di trasmissione elevata

Dati commerciali

Codice articolo	2865340
Pezzi/conf.	1 Pezzi
Quantità di ordinazione minima	1 Pezzi
Codice vendita	DK1211
Codice prodotto	DK1211
GTIN	4046356160353
Peso per pezzo (confezione inclusa)	182,5 g
Peso per pezzo (confezione esclusa)	160 g
Numero tariffa doganale	85437090
Paese di origine	DE

MACX MCR-EX-SL-RPSSI-I - Isolatore di alimentazione



2865340

<https://www.phoenixcontact.com/it/prodotti/2865340>

Dati tecnici

Caratteristiche articolo

Tipo di prodotto	Isolatore di alimentazione
Famiglia di prodotti	MACX Analog
Applicazione	Analogico IN
Numero di canali	1

Caratteristiche elettriche

Isolamento galvanico	Separazione a 3 vie
Isolamento galvanico tra ingresso e uscita	sì
Potenza dissipata massima in condizioni nominali	0,95 W (20 mA, 250 Ω)
Comportamento di trasmissione del segnale	In = Out
Tempo di risposta (10-90%)	< 200 μs (con salto 4 mA ... 20 mA, carico 600 Ω) < 600 μs (con salto 0 mA ... 20 mA, carico 600 Ω)
Coefficiente termico massimo	< 0,01 %/K
Coefficiente termico tipico	< 0,004 %/K
Errore di trasmissione	< 0,1 % (dal valore finale 20 mA)
Errore di trasmissione, tipico	< 0,05 % (dal valore finale 20 mA)
Protezione contro inversione polarità	sì

Isolamento galvanico

Tensione di prova	2,5 kV AC (50 Hz, 60 s)
Categoria di sovratensione	II
Grado di inquinamento	2

Isolamento galvanico Ingresso/uscita/alimentazione IEC/EN 61010-1

Norme/Disposizioni	IEC/EN 61010-1
Tensione di isolamento nominale	300 V _{eff}
isolamento	Separazione sicura

Isolamento galvanico Ingresso/uscita IEC/EN 60079-11

Norme/Disposizioni	IEC/EN 60079-11
Tensione di isolamento nominale	265 V _{eff}

Isolamento galvanico ingresso/alimentazione IEC/EN 60079-11

Norme/Disposizioni	IEC/EN 60079-11
Tensione di isolamento nominale	265 V _{eff}

Isolamento galvanico Uscita/alimentazione IEC/EN 60079-7

Norme/Disposizioni	IEC/EN 60079-7
Tensione di isolamento nominale	265 V _{eff}

Alimentazione

Denominazione	Funzionam. isolat. galvanico di alimentaz.
Tensione nominale	24 V DC -20 % ... +25 %

MACX MCR-EX-SL-RPSSI-I - Isolatore di alimentazione



2865340

<https://www.phoenixcontact.com/it/prodotti/2865340>

Range tensione di alimentazione	19,2 V DC ... 30 V DC
Max. corrente assorbita	< 76 mA (24 V DC / 20 mA / 1000 Ω)
	< 55 mA (24 V DC / 20 mA / 250 Ω)
Potenza dissipata	< 1,1 W (24 V DC / 20 mA / 1000 Ω)
	< 0,95 W (24 V DC / 20 mA / 250 Ω)
	< 1,2 W (24 V DC / 20 mA / 0 Ω)
Potenza assorbita (Uscita attiva)	< 1,8 W (20 mA / 1000 Ω)
	< 1,3 W (20 mA / 250 Ω)

Alimentazione

Denominazione	Funzionam. isolatore galvanico
Tensione nominale	24 V DC -20 % ... +25 %
Range tensione di alimentazione	19,2 V DC ... 30 V DC
Max. corrente assorbita	< 44 mA (24 V DC / 20 mA / 1000 Ω)
	< 27 mA (24 V DC / 20 mA / 250 Ω)
Potenza dissipata	< 0,75 W (24 V DC / 20 mA / 1000 Ω)
	< 0,65 W (24 V DC / 20 mA / 250 Ω)
	< 0,95 W (24 V DC / 20 mA / 0 Ω)

Dati di ingresso

Segnale: Funzionam. isolat. galvanico di alimentaz.

Descrizione dell'ingresso	Ingresso di corrente attivo, a sicurezza intrinseca
Numero ingressi	1
Segnale d'ingresso	Corrente
Segnale d'ingresso, corrente	4 mA ... 20 mA
Limitazione di corrente	25 mA
Tensione di aliment. transmitter	> 16 V (20 mA)
	> 15,3 V (22,5 mA)
Protezione contro inversione di polarità e contro le sovratensioni	sì
Campo di segnale sovraccarico/sottocarico	0 mA ... 24 mA (Range di trasmissione ampliato per diagnosi)

Segnale: Funzionam. isolatore galvanico

Descrizione dell'ingresso	Ingresso di corrente passivo, a sicurezza intrinseca
Segnale d'ingresso, corrente	0 mA ... 20 mA
	4 mA ... 20 mA
Caduta di tensione	< 3,5 V (in funzionamento isolatore galvanico d'ingresso)
Campo di segnale sovraccarico/sottocarico	0 mA ... 24 mA (Range di trasmissione ampliato per diagnosi)

Dati di uscita

Segnale: Funzionam. isolat. galvanico di alimentaz.

Descrizione dell'uscita	Uscita di corrente (attiva e passiva)
Numero uscite	1
Segnale d'uscita, corrente	4 mA ... 20 mA (attivo)
	4 mA ... 20 mA (passivo, tensione sorgente esterna 14 V ... 26 V)

MACX MCR-EX-SL-RPSSI-I - Isolatore di alimentazione



2865340

<https://www.phoenixcontact.com/it/prodotti/2865340>

Carico/carico di uscita uscita di corrente	< 1000 Ω (20 mA)
	< 825 Ω (24 mA)
Ripple d'uscita	< 20 mV _{eff}
Comportamento in uscita in caso di guasto	0 mA (Interruzione linea in ingresso)
	≥ 22,5 mA (Cortocircuito linea in ingresso)
Campo di segnale sovraccarico/sottocarico	0 mA ... 24 mA (Range di trasmissione ampliato per diagnosi)

Segnale: Funzionam. isolatore galvanico

Descrizione dell'uscita	Uscita di corrente (attiva e passiva)
Segnale d'uscita, corrente	0 mA ... 20 mA (attivo)
	4 mA ... 20 mA (attivo)
	0 mA ... 20 mA (passivo, tensione sorgente esterna 14 V ... 26 V)
	4 mA ... 20 mA (passivo, tensione sorgente esterna 14 V ... 26 V)
Carico/carico di uscita uscita di corrente	< 1000 Ω (20 mA)
	< 825 Ω (24 mA)
Ripple d'uscita	< 20 mV _{eff}
Comportamento in uscita in caso di guasto	0 mA (Interruzione linea in ingresso)
	0 mA (Cortocircuito linea in ingresso)
Campo di segnale sovraccarico/sottocarico	0 mA ... 24 mA (Range di trasmissione ampliato per diagnosi)

Dati di collegamento

Collegamento	Connessione a vite
Lunghezza del tratto da spelare	7 mm
Filettatura	M3
Sezione conduttore rigida	0,2 mm ² ... 2,5 mm ²
Sezione conduttore flessibile	0,2 mm ² ... 2,5 mm ²
Sezione conduttore AWG	24 ... 14
Coppia di serraggio	0,5 Nm ... 0,6 Nm

Presenza per spina di prova

Diametro max.	2 mm
---------------	------

Dati EX

Installazione Ex (EPL)	Gc
	Div. 2
Circuiti Ex i (EPL)	[Ga]
	[Da]
	[Ma]
	[Div. 1]

Dati tecnici di sicurezza: Funzionam. isolat. galvanico di alimentaz.

Max. tensione d'uscita U _o	25,2 V
Max. corrente in uscita I _o	93 mA
Max. potenza in uscita P _o	587 mW
Tensione massima di sicurezza U _m	253 V AC

MACX MCR-EX-SL-RPSSI-I - Isolatore di alimentazione



2865340

<https://www.phoenixcontact.com/it/prodotti/2865340>

	125 V DC
I (circuito di corrente semplice): Max. induttività esterna L_o / Max. capacità esterna C_o	40 mH / 4,8 μ F
IIA (circuito di corrente semplice): Max. induttività esterna L_o / Max. capacità esterna C_o	26 mH / 2,9 μ F
IIB (circuito di corrente semplice): Max. induttività esterna L_o / Max. capacità esterna C_o	14 mH / 820 nF
IIC (circuito di corrente semplice): Max. induttività esterna L_o / Max. capacità esterna C_o	3 mH / 107 nF
IIA (circuito di corrente misto): Max. induttività esterna L_o / Max. capacità esterna C_o	26 mH / 470 nF, 20 mH / 570 nF, 1 mH / 630 nF, 0,5 mH / 720 nF, 0,1 mH / 1,1 μ F, 0,005 mH / 2,9 μ F
IIB/III (circuito di corrente misto): Max. induttività esterna L_o / Max. capacità esterna C_o	16 mH / 370 nF, 500 μ H / 510 nF, 200 μ H / 660 nF, 100 μ H / 820 nF
IIC (circuito di corrente misto): Max. induttività esterna L_o / Max. capacità esterna C_o	2,2 mH / 47 nF, 2 mH / 49 nF, 1 mH / 63 nF, 500 μ H / 80 nF, 200 μ H / 107 nF
I (circuito di corrente misto): Max. induttività esterna L_o / Max. capacità esterna C_o	37 mH / 0,54 μ F, 0,35 mH / 1 μ F, 0,009 mH / 2,9 μ F, 0,001 mH / 4,15 μ F

Dati tecnici di sicurezza: Funzionam. isolatore galvanico

Tensione d'ingresso U_i	≤ 30 V
Corrente d'ingresso I_i	≤ 150 mA
Induttanza interna max. L_i	trascurabile
Capacità interna max. C_i	trascurabile
Tensione massima di sicurezza U_m	253 V AC
	125 V DC

Interfacce

Comunicazione dati (bypass)

Funzione HART	Trasparenza HART
Protocolli	HART

Segnalazione

Segnalazione stato	LED verde (tensione di alimentazione)
--------------------	---------------------------------------

Dimensioni

Disegno quotato	
Larghezza	12,5 mm
Altezza	112,5 mm
Profondità	113,7 mm
Profondità NS 35/7,5	114,5 mm (agganciato su guida DIN NS 35/7,5 a norma EN 60715)

MACX MCR-EX-SL-RPSSI-I - Isolatore di alimentazione



2865340

<https://www.phoenixcontact.com/it/prodotti/2865340>

Indicazioni materiale

Colore	grigio (RAL 7042)
Classe di combustibilità a norma UL 94 (Custodia)	V0 (Custodia)
Materiale custodia	PA 6.6-FR

Condizioni ambientali e della vita elettrica

Condizioni ambientali

Grado di protezione	IP20 (non sottoposto a valutazione UL)
Temperatura ambiente (esercizio)	-40 °C ... 60 °C (Posizione di montaggio a piacere) -40 °C ... 70 °C (Declassamento)
Temperatura ambiente (stoccaggio/trasporto)	-40 °C ... 80 °C
Umidità dell'aria consentita (esercizio)	10 % ... 95 % (senza condensa)

Campo di impiego ad alta quota (≤ 2000 m)

Posizione elevata	≤ 2000 m (I dati tecnici si riferiscono ad altitudini ≤2000 m sul livello del mare. Per altitudini >2000 m sul livello del mare, vedere la scheda tecnica.)
Temperatura ambiente (esercizio)	-40 °C ... 60 °C -40 °C ... 70 °C (Declassamento)
Tensione di isolamento nominale	375 V _{PP} (Alimentazione, ingresso/uscita)

Campo di impiego ad alta quota (≤ 3000 m)

Gamma di altezze	> 2000 m ... 3000 m
Temperatura ambiente (esercizio)	-40 °C ... 54 °C -40 °C ... 63 °C (Declassamento)
Tensione di isolamento nominale	190 V AC (Alimentazione, ingresso/uscita) 110 V DC (Alimentazione, ingresso/uscita)

Campo di impiego ad alta quota (≤ 4000 m)

Gamma di altezze	> 3000 m ... 4000 m
Temperatura ambiente (esercizio)	-40 °C ... 48 °C -40 °C ... 56 °C (Declassamento)
Tensione di isolamento nominale	60 V AC/DC (Alimentazione, ingresso/uscita)

Campo di impiego ad alta quota (≤ 5000 m)

Gamma di altezze	> 4000 m ... 5000 m
Temperatura ambiente (esercizio)	-40 °C ... 42 °C -40 °C ... 49 °C (Declassamento)
Tensione di isolamento nominale	60 V AC/DC (Alimentazione, ingresso/uscita)

Omologazioni

CE

Certificato	Conformità CE
Nota	inoltre EN 61326

MACX MCR-EX-SL-RPSSI-I - Isolatore di alimentazione



2865340

<https://www.phoenixcontact.com/it/prodotti/2865340>

ATEX

Siglatura	⊕ II (1) G [Ex ia Ga] IIC
	⊕ II (1) D [Ex ia Da] IIIC
	⊕ II 3(1) G Ex ec [ia Ga] IIC T4 Gc
	⊕ I (M1) [Ex ia Ma] I
Certificato	BVS 08 ATEX E 054X

IECEX

Siglatura	[Ex ia Ga] IIC
	[Ex ia Da] IIIC
	Ex ec [ia Ga] IIC T4 Gc
	[Ex ia Ma] I
Certificato	IECEX BVS 08.0016X

CCC / China-Ex

Siglatura	[Ex ia Ga] IIC
	[Ex ia Da] IIIC
	Ex ec [ia Ga] IIC T4 Gc
Certificato	2022122316115973

UL, USA / Canada

Siglatura	UL 61010 Listed
	Class I, Div. 2, Groups A, B, C, D T4
	Class I, Div. 2, Groups IIC, IIB, IIA T4
	Associated apparatus for use in Class I, Division 1, Groups A,B,C,D
	Associated apparatus for use in Class II, Div.1 Groups E,F,G
	Associated apparatus for use in Class III, Division 1
	Associated apparatus for use in Class I, Zone 0,1,2, Groups IIC,IIB,IIA
Certificato	Ⓢ-Ⓢ C.D.-No 83104549

Omologazione per settore navale

Certificato	DNV GL TAA000020C
-------------	-------------------

Safety Integrity Level (SIL, IEC 61508)

Siglatura	2
Certificato	IN-AT-AS-MRL-2300149

Systematic Capability

Siglatura	3
-----------	---

KC-s

Siglatura	[Ex ia] IIC/IIB
Certificato	17-KA4BO-0400X

INMETRO

	[Ex ia Ga] IIC
--	----------------

MACX MCR-EX-SL-RPSSI-I - Isolatore di alimentazione



2865340

<https://www.phoenixcontact.com/it/prodotti/2865340>

Siglatura	[Ex ia Da] IIC
	Ex ec [ia Ga] IIC T4 Gc
	[Ex ia Ma] I
Certificato	DNV 18.0136 X

Dati cantieristica navale

Temperature	B
Humidity	B
Vibrazione	A
EMC	A
Enclosure	Required protection according to the Rules shall be provided upon installation on board

Dati EMC

Compatibilità elettromagnetica	Conformità alla direttiva EMC
Immunità ai disturbi	EN 61000-6-2
Nota	Le interferenze possono causare leggeri scostamenti.

Emissione di disturbi

Norme/Disposizioni	EN 61000-6-4
--------------------	--------------

Campi elettromagnetici ad alta frequenza

Denominazione	Campi elettromagnetici ad alta frequenza
Norme/Disposizioni	EN 61000-4-3
Difformità tipica dal valore finale del campo di misura	1 %

Transitori veloci (Burst)

Denominazione	Disturbi transitori rapidi (Burst)
Norme/Disposizioni	EN 61000-4-4
Difformità tipica dal valore finale del campo di misura	1 %

Influenza condotta

Denominazione	Interferenze
Norme/Disposizioni	EN 61000-4-6
Difformità tipica dal valore finale del campo di misura	1 %

Normative e prescrizioni

Isolamento galvanico	Separazione a 3 vie
----------------------	---------------------

GB Standard

Norme/Disposizioni	GB/T 3836.1
	GB/T 3836.3
	GB/T 3836.4

Montaggio

Tipo di montaggio	Montaggio su guida DIN
-------------------	------------------------

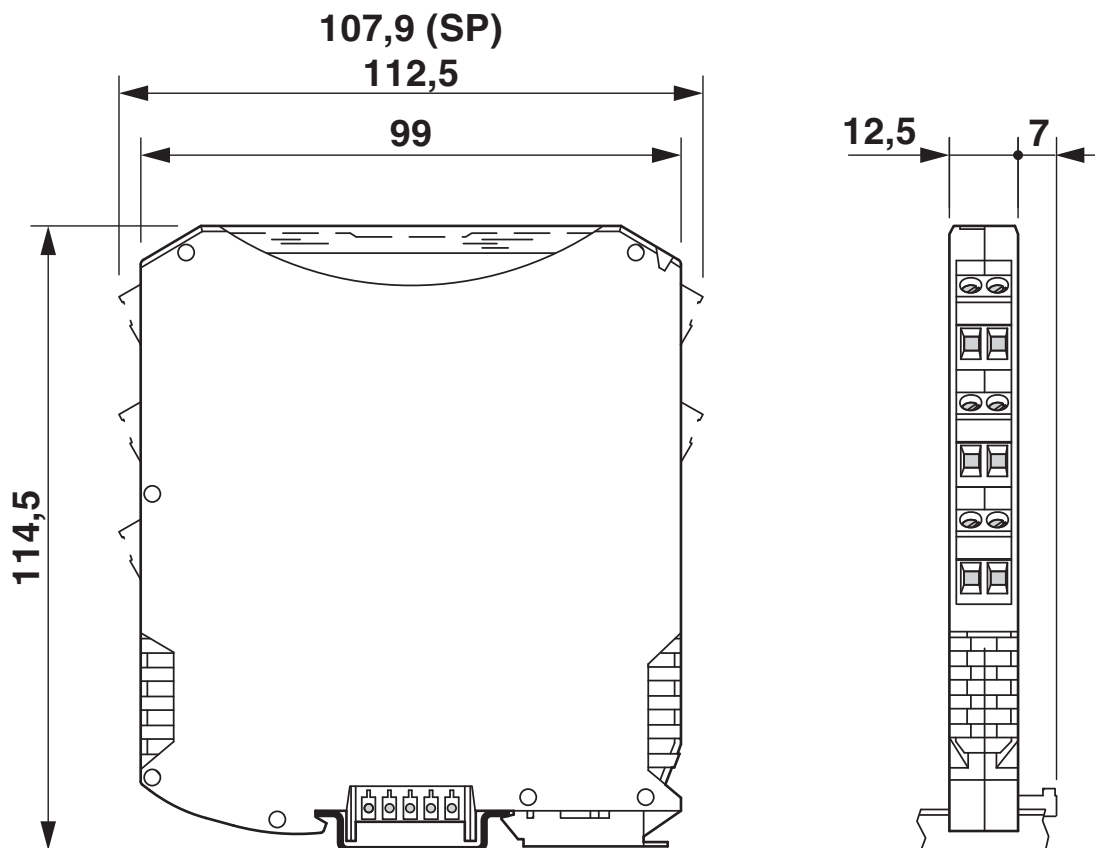
MACX MCR-EX-SL-RPSSI-I - Isolatore di alimentazione

2865340

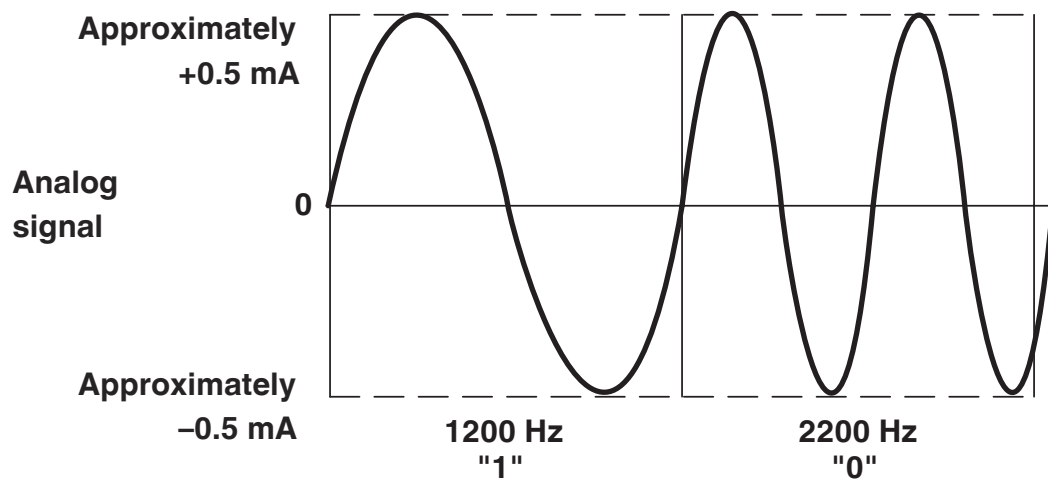
<https://www.phoenixcontact.com/it/prodotti/2865340>

Disegni

Disegno quotato



Diagramma



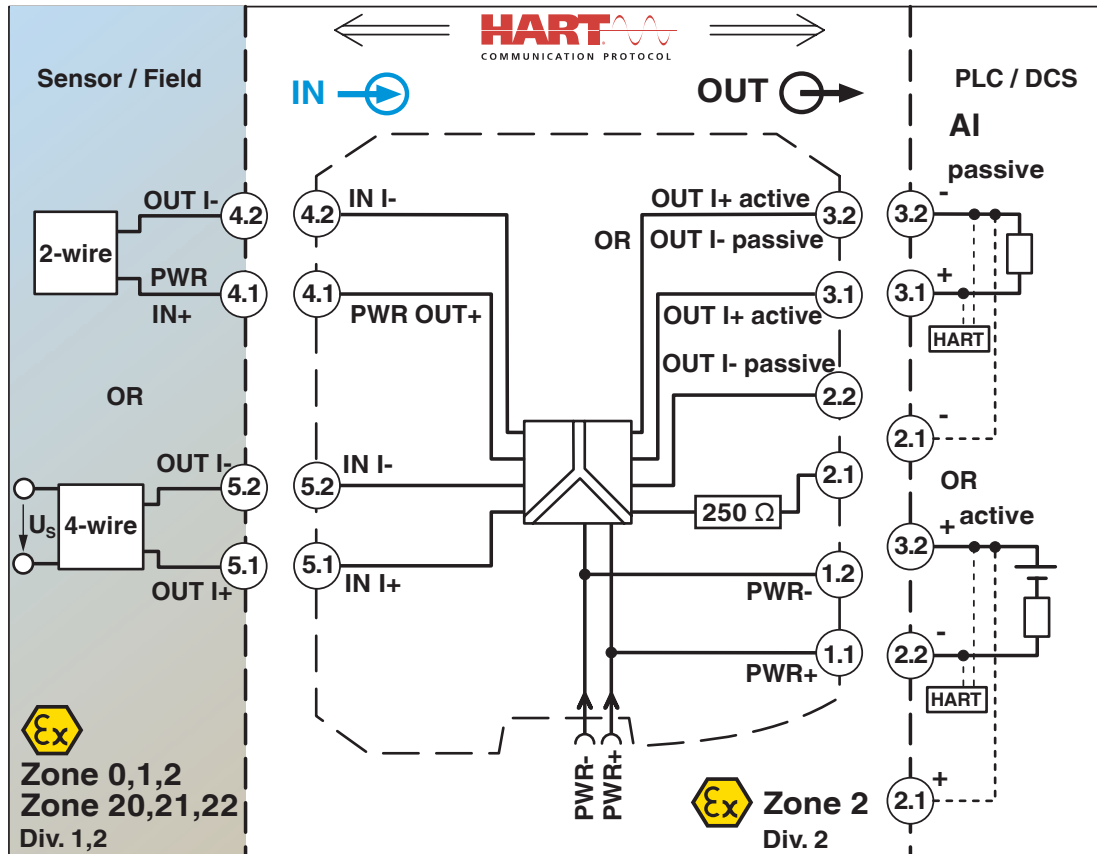
Trasmissione dati analogica e digitale contemporaneamente

MACX MCR-EX-SL-RPSSI-I - Isolatore di alimentazione

2865340

<https://www.phoenixcontact.com/it/prodotti/2865340>

Diagramma a blocchi



MACX MCR-EX-SL-RPSSI-I - Isolatore di alimentazione



2865340

<https://www.phoenixcontact.com/it/prodotti/2865340>

Omologazioni

📄 To download certificates, visit the product detail page: <https://www.phoenixcontact.com/it/prodotti/2865340>

DNV

ID omologazione: TAA000020C



UL Listed

ID omologazione: E330267



cUL Listed

ID omologazione: E330267

TUEV Austria FS

ID omologazione: IN-AT-AS-MRL-23-0149



IECEx

ID omologazione: IECEx BVS 08.0016X



CCC

ID omologazione: 2022122316115973



cUL Listed

ID omologazione: E199827



UL Listed

ID omologazione: E199827



ATEX

ID omologazione: BVS 08 ATEX E 054X

INMETRO

ID omologazione: DNV 18.0136 X



KC-s

ID omologazione: 17-KA4BO-0400X

MACX MCR-EX-SL-RPSSI-I - Isolatore di alimentazione



2865340

<https://www.phoenixcontact.com/it/prodotti/2865340>

Classifiche

ECLASS

ECLASS-13.0	27210120
ECLASS-14.0 ASSET	27250101
ECLASS-15.0	27210120
ECLASS-15.0 ASSET	27250101

ETIM

ETIM 10.0	EC002653
-----------	----------

UNSPSC

UNSPSC 21.0	39121000
-------------	----------

MACX MCR-EX-SL-RPSSI-I - Isolatore di alimentazione



2865340

<https://www.phoenixcontact.com/it/prodotti/2865340>

Environmental product compliance

EU RoHS

Soddisfa i requisiti della direttiva RoHS	Sì
con eccezione delle deroghe, se note	6(c), 7(a), 7(c)-I

China RoHS

Environment friendly use period (EFUP)	EFUP-50
	Una tabella per la dichiarazione China RoHS in base all'articolo è disponibile nell'area di download di ciascun articolo alla voce "Dichiarazione del produttore". Per tutti gli articoli con EFUP-E non viene allestita né richiesta alcuna tabella per la dichiarazione China RoHS.

EU REACH SVHC

Avviso di sostanza candidata REACH (n. CAS)	Lead(n. CAS: 7439-92-1)
SCIP	3b111f6c-b897-4a2c-b6d8-b819c21a1ebd

EF3.1 Cambiamento climatico

CO2e kg	6,088 kg CO2e
---------	---------------

Phoenix Contact 2026 © - Tutti i diritti riservati
<https://www.phoenixcontact.com>

PHOENIX CONTACT S.p.a.
Via Bellini, 39/41
20095 Cusano Milanino (MI)
+39 02 660591
info_it@phoenixcontact.com