

MINI MCR-SL-2CP-I-I - Isolatori passivi



2864655

<https://www.phoenixcontact.com/it/prodotti/2864655>

Si prega di notare che i dati visualizzati in questo PDF sono stati generati dal nostro catalogo online. I dati completi sono disponibili nella documentazione per l'utente. Si applicano le condizioni generali di utilizzo per i download.



Isolatore galvanico passivo MCR, a due canali, per la separazione galvanica di segnali di corrente senza tensione di alimentazione, con connessione a vite

I vantaggi

- Caduta di tensione sull'isolatore galvanico di soli 1,7 V
- Non necessita di alimentazione ausiliaria
- Due canali su una larghezza di soli 6,2 mm
- Isolatore passivo a 2 conduttori altamente compatto per la separazione galvanica e il filtraggio di segnali analogici normalizzati
- Loop di ingresso alimentato

Dati commerciali

Codice articolo	2864655
Pezzi/conf.	1 Pezzi
Quantità di ordinazione minima	1 Pezzi
Codice vendita	DK1131
Codice prodotto	DK1131
GTIN	4017918974893
Peso per pezzo (confezione inclusa)	87 g
Peso per pezzo (confezione esclusa)	61 g
Numero tariffa doganale	85437090
Paese di origine	DE

Dati tecnici

Caratteristiche articolo

Tipo di prodotto	Isolatori passivi
Famiglia di prodotti	MINI Analog
Numero di canali	2

Caratteristiche elettriche

Isolamento galvanico	Separazione a 2 vie
Isolamento galvanico tra ingresso e uscita	sì
Frequenza limite (3 dB)	75 Hz
Potenza dissipata massima in condizioni nominali	64 mW
Comportamento di trasmissione del segnale	In = Out
Tempo di risposta (10-90%)	5 ms (con un carico di 600 Ω)
Coefficiente termico massimo	≤ 0,002 %/K (del valore misurato/ 100 Ω carico)
Coefficiente termico tipico	< 0,002 %/K (del valore misurato/ 100 Ω carico)
Errore di trasmissione	≤ 0,1 % (del fondo scala)
Anomalia supplementare, dipendente dal carico	< 0,03 % (del valore misurato/ 100 Ω carico)

Isolamento galvanico

Categoria di sovratensione	II
Grado di inquinamento	2

Isolamento galvanico Ingresso/uscita IEC/EN 61010

Norme/Disposizioni	IEC/EN 61010
Tensione di isolamento nominale	50 V AC/DC
Tensione di prova	1,5 kV AC (50 Hz, 60 s)
isolamento	Isolamento di base

Alimentazione

Range tensione di alimentazione	autoalimentato in loop, non è necessaria alcuna alimentazione esterna
Potenza assorbita	34 mW (per canale)

Dati di ingresso

Segnale: Corrente

Numero ingressi	2
Configurabile/Programmabile	no
Segnale d'ingresso, tensione massima	18 V
Segnale d'ingresso, corrente	0 mA ... 20 mA 4 mA ... 20 mA
Segnale d'ingresso, corrente massima	40 mA
Corrente d'intervento	ca. 190 μA
Limitazione tensione d'ingresso	< 2 V (20 mA)
Tensione dissipata	1,9 V (I = 20 mA)

MINI MCR-SL-2CP-I-I - Isolatori passivi

2864655

<https://www.phoenixcontact.com/it/prodotti/2864655>

Dati di uscita

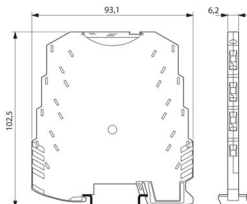
Segnale: Corrente

Numero uscite	2
Configurabile/Programmabile	no
Segnale d'uscita, corrente	0 mA ... 20 mA 4 mA ... 20 mA
Carico/carico di uscita uscita di corrente	< 600 Ω (con I = segnale in uscita 20 mA)
Ripple	< 10 mV _{eff} (600 Ω)

Dati di collegamento

Collegamento	Connessione a vite
Lunghezza del tratto da spelare	12 mm
Filettatura	M3
Sezione conduttore rigida	0,2 mm ² ... 2,5 mm ²
Sezione conduttore flessibile	0,2 mm ² ... 2,5 mm ²
Sezione conduttore AWG	26 ... 12

Dimensioni

Disegno quotato	
Larghezza	6,2 mm
Altezza	93,1 mm
Profondità	101,2 mm

Indicazioni materiale

Colore	verde (RAL 6021)
Materiale custodia	PBT
Protezione antincendio per veicoli su rotaia (DIN EN 45545-2) R22	HL 1 - HL 2
Protezione antincendio per veicoli su rotaia (DIN EN 45545-2) R23	HL 1 - HL 2
Protezione antincendio per veicoli su rotaia (DIN EN 45545-2) R24	HL 1 - HL 2

Condizioni ambientali e della vita elettrica

Condizioni ambientali

Grado di protezione	IP20
Temperatura ambiente (esercizio)	-20 °C ... 65 °C
Temperatura ambiente (stoccaggio/trasporto)	-40 °C ... 85 °C

MINI MCR-SL-2CP-I-I - Isolatori passivi



2864655

<https://www.phoenixcontact.com/it/prodotti/2864655>

Posizione elevata	≤ 2000 m
Umidità dell'aria consentita (esercizio)	5 % ... 95 % (senza condensa)

Omologazioni

CE

Certificato	Conformità CE
-------------	---------------

UL, USA / Canada

Siglatura	UL 508 Recognized Class I, Div. 2, Groups A, B, C, D
-----------	---

Dati EMC

Compatibilità elettromagnetica	Conformità alla direttiva EMC
Immunità ai disturbi	EN 61000-6-2
Nota	Le interferenze possono causare leggeri scostamenti.

Emissione di disturbi

Norme/Disposizioni	EN 61000-6-4
--------------------	--------------

Scariche elettrostatiche

Norme/Disposizioni	EN 61000-4-2
--------------------	--------------

Scariche elettrostatiche

Osservazioni	Criterio B
--------------	------------

Campi elettromagnetici ad alta frequenza

Denominazione	Campi elettromagnetici ad alta frequenza
Norme/Disposizioni	EN 61000-4-3
Criterio di valutazione	A

Transitori veloci (Burst)

Denominazione	Disturbi transitori rapidi (Burst)
Norme/Disposizioni	EN 61000-4-4
Criterio di valutazione	B

Carico di corrente impulsiva (Surge)

Norme/Disposizioni	EN 61000-4-5
--------------------	--------------

Carico di corrente impulsiva (Surge)

Osservazioni	Criterio B
--------------	------------

Influenza condotta

Denominazione	Interferenze
Norme/Disposizioni	EN 61000-4-6
Criterio di valutazione	A

Normative e prescrizioni

Isolamento galvanico	Separazione a 2 vie
----------------------	---------------------

MINI MCR-SL-2CP-I-I - Isolatori passivi



2864655

<https://www.phoenixcontact.com/it/prodotti/2864655>

Montaggio

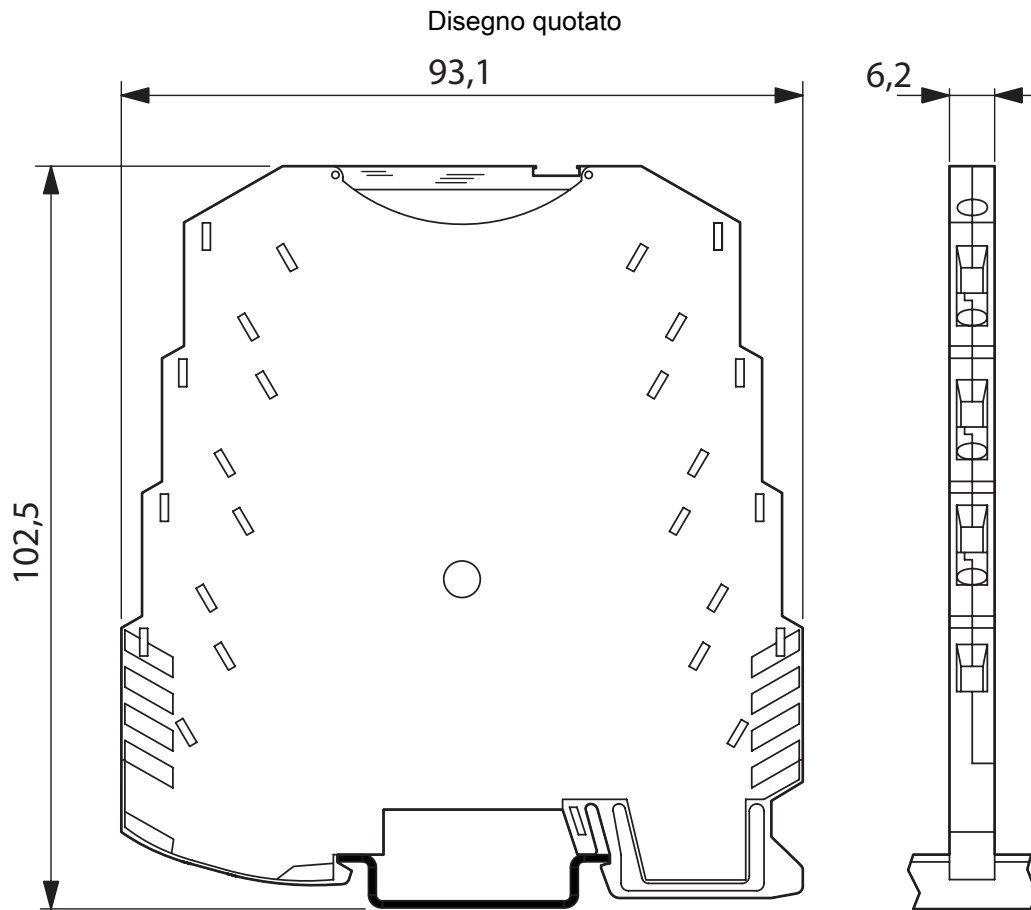
Tipo di montaggio	Montaggio su guida DIN
Nota per il montaggio	Per il ponticellamento della tensione di alimentazione può essere utilizzato il connettore bus per guide DIN, inseribile a scatto sulla guida DIN da 35 mm secondo EN 60715.
Posizione di installazione	a scelta

MINI MCR-SL-2CP-I-I - Isolatori passivi

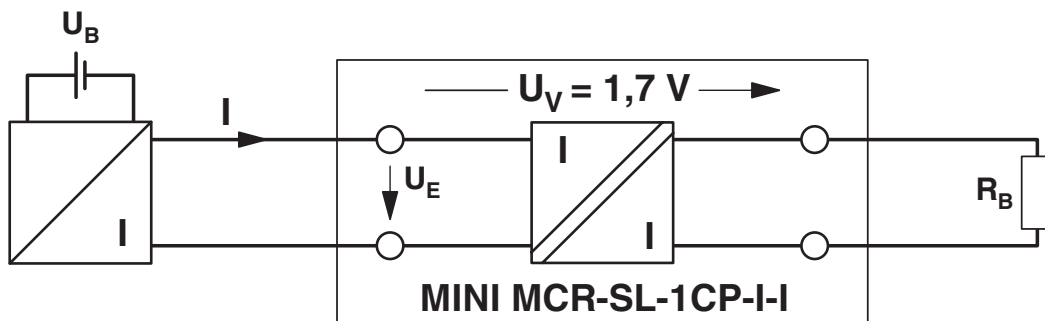
2864655

<https://www.phoenixcontact.com/it/prodotti/2864655>

Disegni



Disegno applicazione

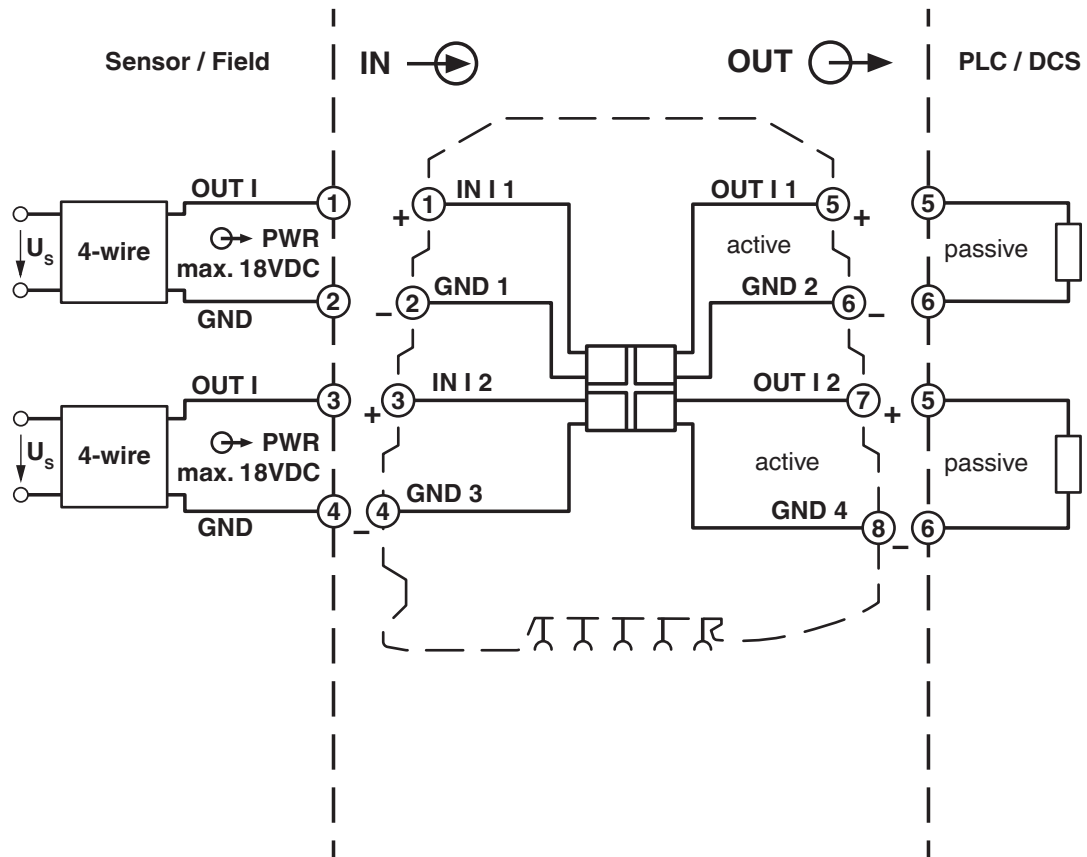


MINI MCR-SL-2CP-I-I - Isolatori passivi

2864655

<https://www.phoenixcontact.com/it/prodotti/2864655>

Diagramma a blocchi



2864655

<https://www.phoenixcontact.com/it/prodotti/2864655>

Omologazioni

🔗 To download certificates, visit the product detail page: <https://www.phoenixcontact.com/it/prodotti/2864655>



cUL Recognized

ID omologazione: FILE E 123528



UL Recognized

ID omologazione: FILE E 123528



DNV GL

ID omologazione: TAA00000BW



cUL Recognized

ID omologazione: E199827



UL Recognized

ID omologazione: E199827

MINI MCR-SL-2CP-I-I - Isolatori passivi



2864655

<https://www.phoenixcontact.com/it/prodotti/2864655>

Classifiche

ECLASS

ECLASS-13.0	27210120
ECLASS-15.0	27210120

ETIM

ETIM 10.0	EC002653
-----------	----------

UNSPSC

UNSPSC 21.0	39121000
-------------	----------

Environmental product compliance

EU RoHS

Soddisfa i requisiti della direttiva RoHS	Sì, Nessuna deroga
---	--------------------

China RoHS

Environment friendly use period (EFUP)	EFUP-50
	Una tabella per la dichiarazione China RoHS in base all'articolo è disponibile nell'area di download di ciascun articolo alla voce "Dichiarazione del produttore". Per tutti gli articoli con EFUP-E non viene allestita né richiesta alcuna tabella per la dichiarazione China RoHS.

EU REACH SVHC

Avviso di sostanza candidata REACH (n. CAS)	Nessuna sostanza con una percentuale di massa maggiore dello 0,1%
---	---