

# MCR-SL-S- 16-SP- 24 - Monitoraggio corrente



2864464

<https://www.phoenixcontact.com/it/prodotti/2864464>

Si prega di notare che i dati visualizzati in questo PDF sono stati generati dal nostro catalogo online. I dati completi sono disponibili nella documentazione per l'utente. Si applicano le condizioni generali di utilizzo per i download.

Relè di corrente MCR, per correnti alternate sinusoidali 0 ... 16 A AC/ 1contatti di scambio



## I vantaggi

- Isteresi impostabile
- Uscita a relè con contatto di scambio
- Separazione a 3 vie
- Modalità corrente di lavoro e di riposo impostabile
- Punto d'inserzione liberamente configurabile nel range di misura di 0 ... 16 A AC

## Dati commerciali

Codice articolo	2864464
Pezzi/conf.	1 Pezzi
Quantità di ordinazione minima	1 Pezzi
Codice vendita	CMMA21
Codice prodotto	CMMA21
GTIN	4017918904456
Peso per pezzo (confezione inclusa)	160 g
Peso per pezzo (confezione esclusa)	139,2 g
Numero tariffa doganale	85389091
Paese di origine	DE

## Dati tecnici

### Note

#### Limitazione dell'uso

Nota EMC	EMC: prodotto in classe A, vedere la dichiarazione del produttore nell'area download
----------	--

### Caratteristiche articolo

Tipo di prodotto	Convertitore di corrente
------------------	--------------------------

#### Caratteristiche di isolamento

Categoria di sovratensione	III
Grado di inquinamento	2

### Caratteristiche elettriche

Tensione di isolamento nominale	300 V AC (verso terra)
Errore complessivo	≤ 1,4 % (Campo di temperatura)
Categoria di misura	III
Tensione di prova ingresso/uscita	3,5 kV (50 Hz, 1 min.)
Tensione di prova ingresso/alimentazione	3,5 kV (50 Hz, 1 min.)
Circuito di protezione	Prot. contro le sovratensioni; Diodo soppressore 33 V
Tempo di risposta (10-90%)	40 ms
Coefficiente termico massimo	< 0,02 %/K

#### Alimentazione

Range tensione di alimentazione	20 V DC ... 30 V DC
Max. corrente assorbita	< 30 mA

### Dati di ingresso

#### Misurare:

Campo di misurazione frequenza	45 Hz ... 60 Hz
--------------------------------	-----------------

#### Misurare

Campo corrente d'ingresso	0 A AC ... 16 A AC (Sovraccarico continuo consentito: 120%)
Sovraccarico ammesso	2 x I <sub>N</sub> (permanente)
Frequenza nominale f <sub>N</sub>	50 Hz 60 Hz
Campo di misurazione frequenza	45 Hz ... 65 Hz
Forma curva	sinusoidale

### Dati di uscita

#### Commutazione: Relè

Tipo di commutazione del contatto	1 contatto di scambio
Materiale dei contatti	AgSnO, dorato

# MCR-SL-S- 16-SP- 24 - Monitoraggio corrente



2864464

<https://www.phoenixcontact.com/it/prodotti/2864464>

Max. tensione commutabile	30 V AC
	36 V DC
	250 V AC (con rivestimento dorato danneggiato)
Corrente permanente limite	50 mA (con rivestimento dorato, 30 V AC/ 36 V DC)
	2 A (con rivestimento dorato danneggiato, 250 V AC)
Campo di regolazione del ritardo di risposta	tip. 0,1 s ... 10 s (impostabile mediante potenziometro)

## Dati di collegamento

Collegamento	Connessione a vite
Lunghezza del tratto da spelare	8 mm
Filettatura	M3
Sezione conduttore rigida	0,2 mm <sup>2</sup> ... 2,5 mm <sup>2</sup>
Sezione conduttore flessibile	0,2 mm <sup>2</sup> ... 2,5 mm <sup>2</sup>
Sezione conduttore AWG	24 ... 14
Collegamento	Connessione passante

## Dimensioni

### Dimensioni articolo

Larghezza	22,5 mm
Altezza	99 mm
Profondità	114,5 mm

### Conduttore rotondo

Diametro	4,2 mm
----------	--------

## Indicazioni materiale

Colore	verde (RAL 6021)
Materiale custodia	Poliammide PA non rinforzato

## Condizioni ambientali e della vita elettrica

### Condizioni ambientali

Grado di protezione	IP20
Temperatura ambiente (esercizio)	-20 °C ... 65 °C
Temperatura ambiente (stoccaggio/trasporto)	-40 °C ... 85 °C (senza condensa)
Posizione elevata	≤ 2000 m
Umidità dell'aria consentita (esercizio)	10 % ... 95 % (senza condensa)

## Omologazioni

### CE

Certificato	Conformità CE
-------------	---------------

## Dati EMC

Compatibilità elettromagnetica	Conformità alla direttiva EMC
Immunità ai disturbi	EN 61000-6-2

# MCR-SL-S- 16-SP- 24 - Monitoraggio corrente



2864464

<https://www.phoenixcontact.com/it/prodotti/2864464>

Nota	Le interferenze possono causare leggeri scostamenti.
------	--

## Emissione di disturbi

Norme/Disposizioni	EN 61000-6-4
--------------------	--------------

## Normative e prescrizioni

Norme/Disposizioni	IEC 61010-2-030
--------------------	-----------------

## Montaggio

Tipo di montaggio	Montaggio su guida DIN
Posizione di installazione	a scelta

# MCR-SL-S- 16-SP- 24 - Monitoraggio corrente

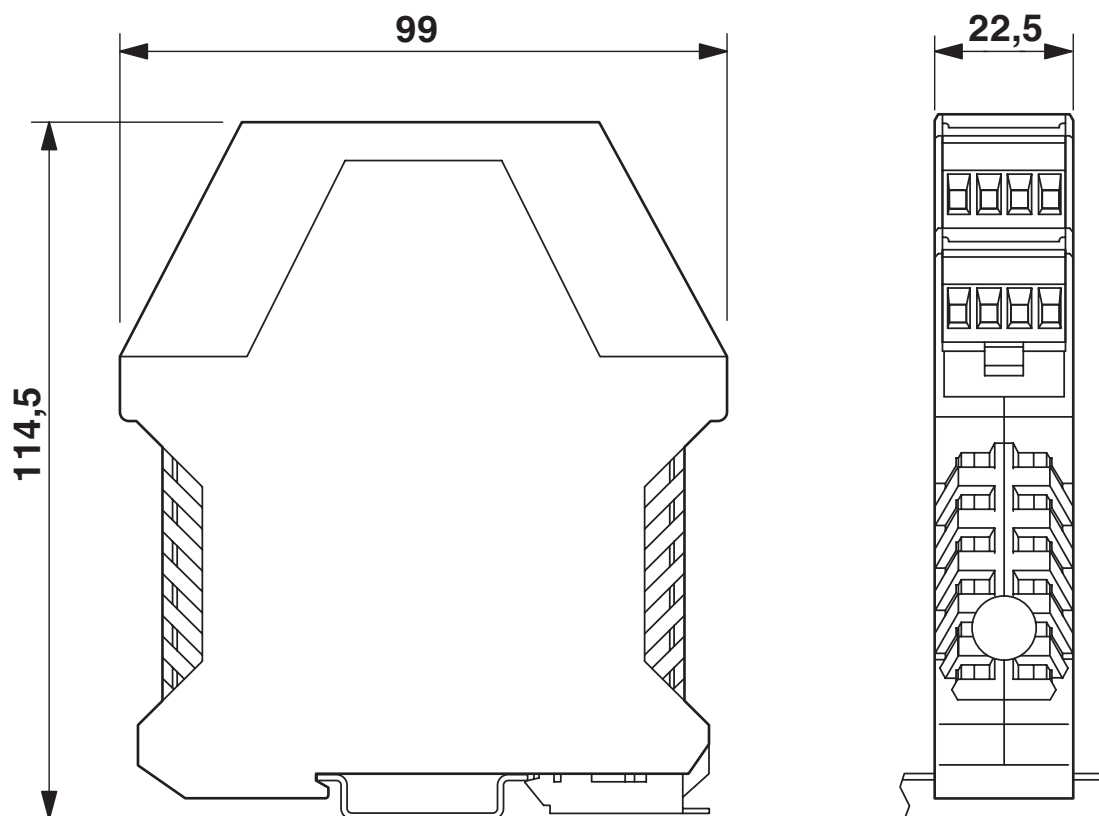
2864464

<https://www.phoenixcontact.com/it/prodotti/2864464>

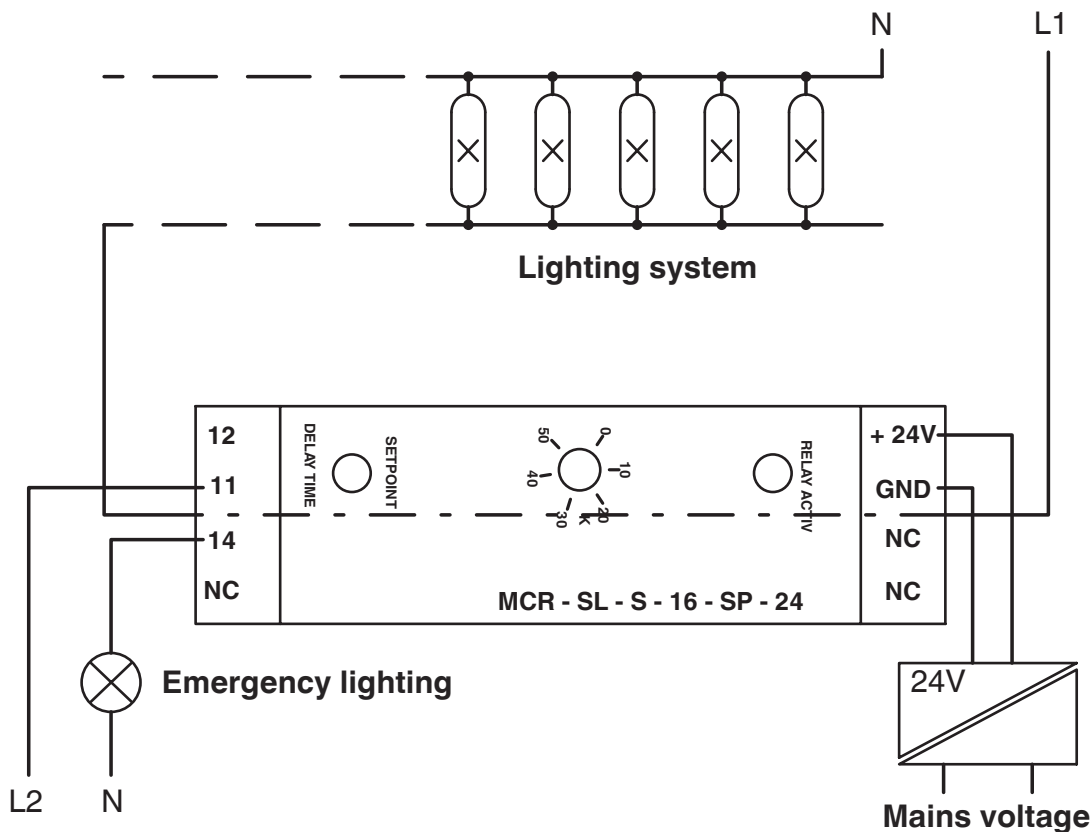


## Disegni

Disegno quotato

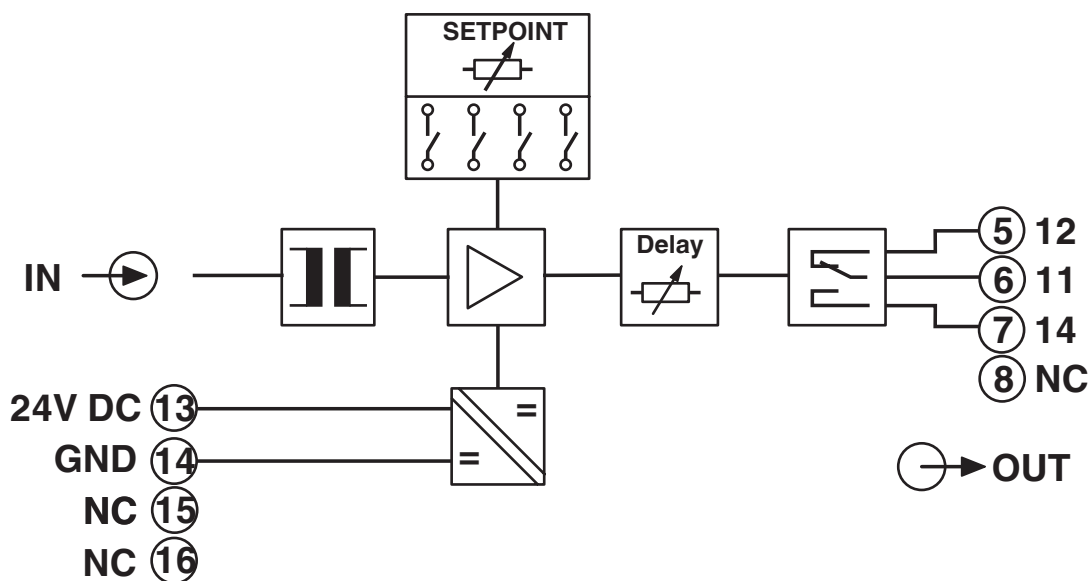


## Disegno applicazione



Impianto di illuminazione con illuminazione di emergenza

## Schema di collegamento



# MCR-SL-S- 16-SP- 24 - Monitoraggio corrente



2864464

<https://www.phoenixcontact.com/it/prodotti/2864464>

## Omologazioni

📄 To download certificates, visit the product detail page: <https://www.phoenixcontact.com/it/prodotti/2864464>



**cUL Recognized**  
ID omologazione: E238705



**UL Recognized**  
ID omologazione: E238705



**EAC**  
ID omologazione: RU\*DE.\*08.B.01852-19

# MCR-SL-S- 16-SP- 24 - Monitoraggio corrente



2864464

<https://www.phoenixcontact.com/it/prodotti/2864464>

## Classifiche

### ECLASS

ECLASS-13.0	27210123
ECLASS-15.0	27210123

### ETIM

ETIM 10.0	EC002475
-----------	----------

### UNSPSC

UNSPSC 21.0	39121000
-------------	----------

2864464

<https://www.phoenixcontact.com/it/prodotti/2864464>

## Environmental product compliance

### EU RoHS

Soddisfa i requisiti della direttiva RoHS	Sì
con eccezione delle deroghe, se note	6(c), 7(a), 7(c)-I

### China RoHS

Environment friendly use period (EFUP)	EFUP-50
	Una tabella per la dichiarazione China RoHS in base all'articolo è disponibile nell'area di download di ciascun articolo alla voce "Dichiarazione del produttore". Per tutti gli articoli con EFUP-E non viene allestita né richiesta alcuna tabella per la dichiarazione China RoHS.

### EU REACH SVHC

Avviso di sostanza candidata REACH (n. CAS)	Lead(n. CAS: 7439-92-1)
SCIP	612d9570-bbc2-4415-9ebc-e5214cd59614

Phoenix Contact 2026 © - Tutti i diritti riservati  
<https://www.phoenixcontact.com>

PHOENIX CONTACT S.p.a.  
Via Bellini, 39/41  
20095 Cusano Milanino (MI)  
+39 02 660591  
[info\\_it@phoenixcontact.com](mailto:info_it@phoenixcontact.com)