

MINI MCR-SL-PT100-UI-200-NC - Convertitore di temperatura



2864370

<https://www.phoenixcontact.com/it/prodotti/2864370>

Si prega di notare che i dati visualizzati in questo PDF sono stati generati dal nostro catalogo online. I dati completi sono disponibili nella documentazione per l'utente. Si applicano le condizioni generali di utilizzo per i download.



Convertitore di temperatura MCR, configurabile, per sensori di temperatura Pt 100, connessione a vite, non configurato

I vantaggi

- Alimentazione possibile tramite il piedino (TBUS)
- Campo di misura della temperatura ottimizzato da -50 °C a 200 °C per una maggiore precisione
- Per sensori Pt 100 a 2, 3, 4 conduttori secondo IEC 60751
- Segnalazione di errore mediante LED di diagnostica e segnale analogico
- Segnali Pt 100 in segnali normalizzati
- Separazione a 3 vie
- Convertitore per sensore di temperatura altamente compatto per la separazione galvanica, la conversione, l'amplificazione e il filtraggio di
- Segnali d'ingresso e di uscita configurabili mediante DIP switch

Dati commerciali

Codice articolo	2864370
Pezzi/conf.	1 Pezzi
Quantità di ordinazione minima	1 Pezzi
Codice vendita	DK1135
Codice prodotto	DK1135
GTIN	4046356046480
Peso per pezzo (confezione inclusa)	88,2 g
Peso per pezzo (confezione esclusa)	58,57 g
Numero tariffa doganale	85437090
Paese di origine	DE

MINI MCR-SL-PT100-UI-200-NC - Convertitore di temperatura



2864370

<https://www.phoenixcontact.com/it/prodotti/2864370>

Dati tecnici

Note

Limitazione dell'uso

Nota EMC	EMC: prodotto in classe A, vedere la dichiarazione del produttore nell'area download
----------	--

Caratteristiche articolo

Tipo di prodotto	Temperature transmitter
Famiglia di prodotti	MINI Analog
Configurazione	DIP switch

Caratteristiche del sistema

Funzionalità

Configurazione	DIP switch
----------------	------------

Caratteristiche elettriche

Isolamento galvanico	Separazione a 3 vie
Isolamento galvanico tra ingresso e uscita	sì
Potenza dissipata massima in condizioni nominali	235,5 mW
Circuito di protezione	protezione da fenomeni transitori
Tempo di risposta (0-99%)	< 200 ms
Coefficiente termico massimo	< 0,02 %/K
Errore di trasmissione del range di misura impostato	$((50K / \Delta Temp) + 0,05)\%$
Trasmissione errore dell'intero range di misura	$\leq 0,25 \%$

Isolamento galvanico

Categoria di sovratensione	II
Grado di inquinamento	2

Isolamento galvanico Ingresso/uscita/alimentazione IEC/EN 61010

Norme/Disposizioni	IEC/EN 61010
Tensione di isolamento nominale	50 V AC/DC
Tensione di prova	1,5 kV AC (50 Hz, 60 s)
isolamento	Isolamento di base

Alimentazione

Tensione nominale	24 V DC
Range tensione di alimentazione	19,2 V DC ... 30 V DC (Per il ponticellamento della tensione di alimentazione utilizzare il connettore bus (ME 6,2 TBUS-2 1,5/5-ST-3,81 GN, cod. art. 2869728), inseribile a scatto sulla guida di montaggio da 35 mm secondo EN 60715)
Max. corrente assorbita	< 21 mA (con 24 V DC)
Potenza assorbita	< 500 mW

MINI MCR-SL-PT100-UI-200-NC - Convertitore di temperatura



2864370

<https://www.phoenixcontact.com/it/prodotti/2864370>

Dati di ingresso

Segnale


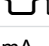

Numero ingressi	1
-----------------	---

Misurare

Tipi di sensori utilizzabili (RTD)	Pt 100 (IEC 60751/EN 60751)
Campo di misurazione temperatura	min. 50 K
Intervallo di misurazione temperatura: Pt 100	-50 °C ... 200 °C (configurabile)
Corrente d'alimentazione sensore	1 mA (costante)
Resistenza max. consentita del cavo	10 Ω (per linea)
Tecnica di connessione	2, 3, 4 conduttori

Dati di uscita

Segnale: Tensione/corrente

Numero uscite	1
Configurabile/Programmabile	sì
Segnale d'uscita, tensione	0 V ... 5 V
	1 V ... 5 V
	0 V ... 10 V
	10 V ... 0 V
Segnale d'uscita, tensione massima	≈  5 V
Tensione a vuoto	≈  5 V
Segnale d'uscita, corrente	0 mA ... 20 mA
	4 mA ... 20 mA
	20 mA ... 0 mA
	20 mA ... 4 mA
Segnale d'uscita, corrente massima	23 mA
Corrente di cortocircuito	≈  mA
Carico/carico di uscita uscita di tensione	> 10 kΩ
Carico/carico di uscita uscita di corrente	< 500 Ω (a 20 mA)
Ripple	< 20 mV _{SS} (con 500 Ω)
	< 20 mV _{SS} (a 10 kΩ)

Dati di collegamento

Collegamento	Connessione a vite
Lunghezza del tratto da spelare	12 mm
Filettatura	M3
Sezione conduttore rigida	0,2 mm ² ... 2,5 mm ²
Sezione conduttore flessibile	0,2 mm ² ... 2,5 mm ²
Sezione conduttore AWG	26 ... 12

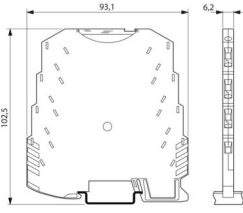
Dimensioni

MINI MCR-SL-PT100-UI-200-NC - Convertitore di temperatura



2864370

<https://www.phoenixcontact.com/it/prodotti/2864370>

Disegno quotato	
Larghezza	6,2 mm
Altezza	93,1 mm
Profondità	101,2 mm

Indicazioni materiale

Colore	verde (RAL 6021)
Materiale custodia	PBT
Protezione antincendio per veicoli su rotaia (DIN EN 45545-2) R22	HL 1 - HL 2
Protezione antincendio per veicoli su rotaia (DIN EN 45545-2) R23	HL 1 - HL 2
Protezione antincendio per veicoli su rotaia (DIN EN 45545-2) R24	HL 1 - HL 2

Condizioni ambientali e della vita elettrica

Condizioni ambientali

Grado di protezione	IP20
Temperatura ambiente (esercizio)	-20 °C ... 65 °C
Temperatura ambiente (stoccaggio/trasporto)	-40 °C ... 85 °C
Posizione elevata	≤ 2000 m
Umidità dell'aria consentita (esercizio)	5 % ... 95 % (senza condensa)

Omologazioni

CE

Certificato	Conformità CE
-------------	---------------

UL, USA / Canada

Siglatura	UL 508 Recognized Class I, Div. 2, Groups A, B, C, D T5
-----------	--

Dati EMC

Compatibilità elettromagnetica	Conformità alla direttiva EMC
Immunità ai disturbi	EN 61000-6-2
Nota	Le interferenze possono causare leggeri scostamenti.

Emissione di disturbi

Norme/Disposizioni	EN 61000-6-4
--------------------	--------------

Scariche elettrostatiche

MINI MCR-SL-PT100-UI-200-NC - Convertitore di temperatura



2864370

<https://www.phoenixcontact.com/it/prodotti/2864370>

Norme/Disposizioni	EN 61000-4-2
--------------------	--------------

Scariche elettrostatiche

Osservazioni	Adottare misure contro le scariche elettrostatiche.
--------------	---

Campi elettromagnetici ad alta frequenza

Denominazione	Campi elettromagnetici ad alta frequenza
Norme/Disposizioni	EN 61000-4-3
Difformità tipica dal valore finale del campo di misura	10 %

Transitori veloci (Burst)

Denominazione	Disturbi transitori rapidi (Burst)
Norme/Disposizioni	EN 61000-4-4
Difformità tipica dal valore finale del campo di misura	10 %

Carico di corrente impulsiva (Surge)

Norme/Disposizioni	EN 61000-4-5
--------------------	--------------

Carico di corrente impulsiva (Surge)

Osservazioni	Criterio B
--------------	------------

Influenza condotta

Denominazione	Interferenze
Norme/Disposizioni	EN 61000-4-6
Difformità tipica dal valore finale del campo di misura	10 %

Normative e prescrizioni

Isolamento galvanico	Separazione a 3 vie
----------------------	---------------------

Montaggio

Tipo di montaggio	Montaggio su guida DIN
Posizione di installazione	a scelta

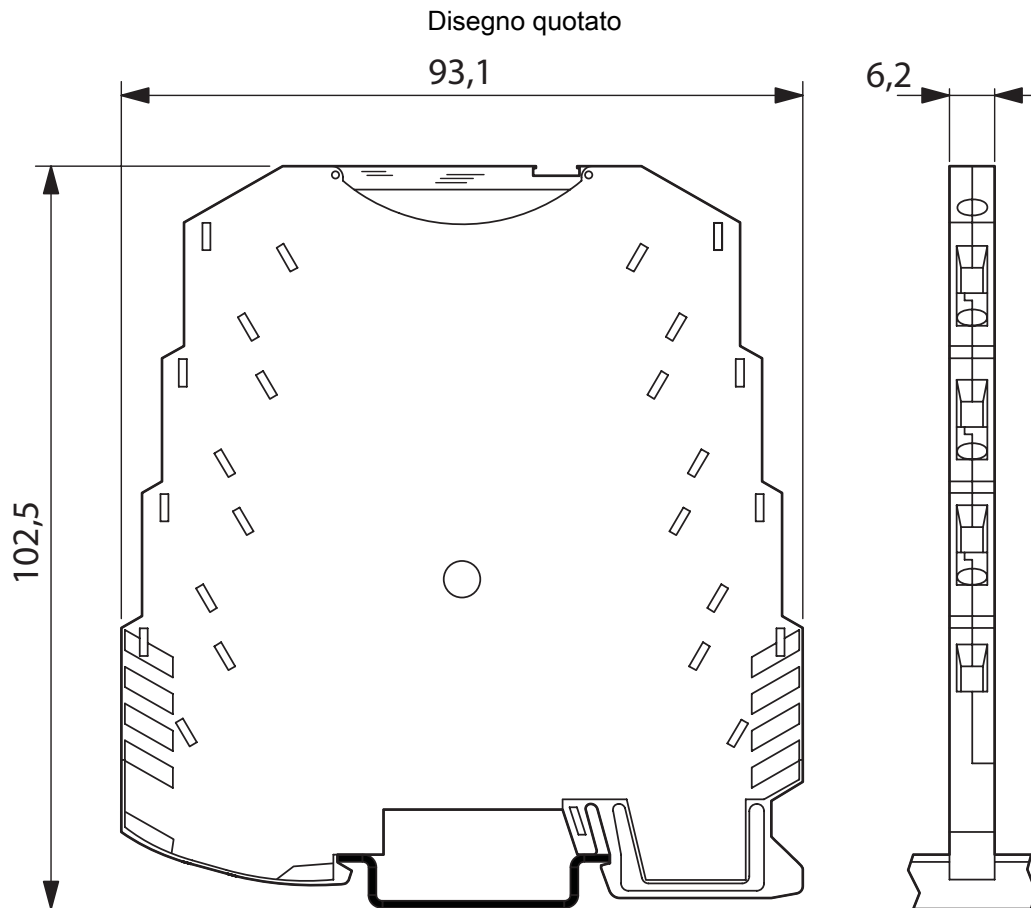
MINI MCR-SL-PT100-UI-200-NC - Convertitore di temperatura



2864370

<https://www.phoenixcontact.com/it/prodotti/2864370>

Disegni



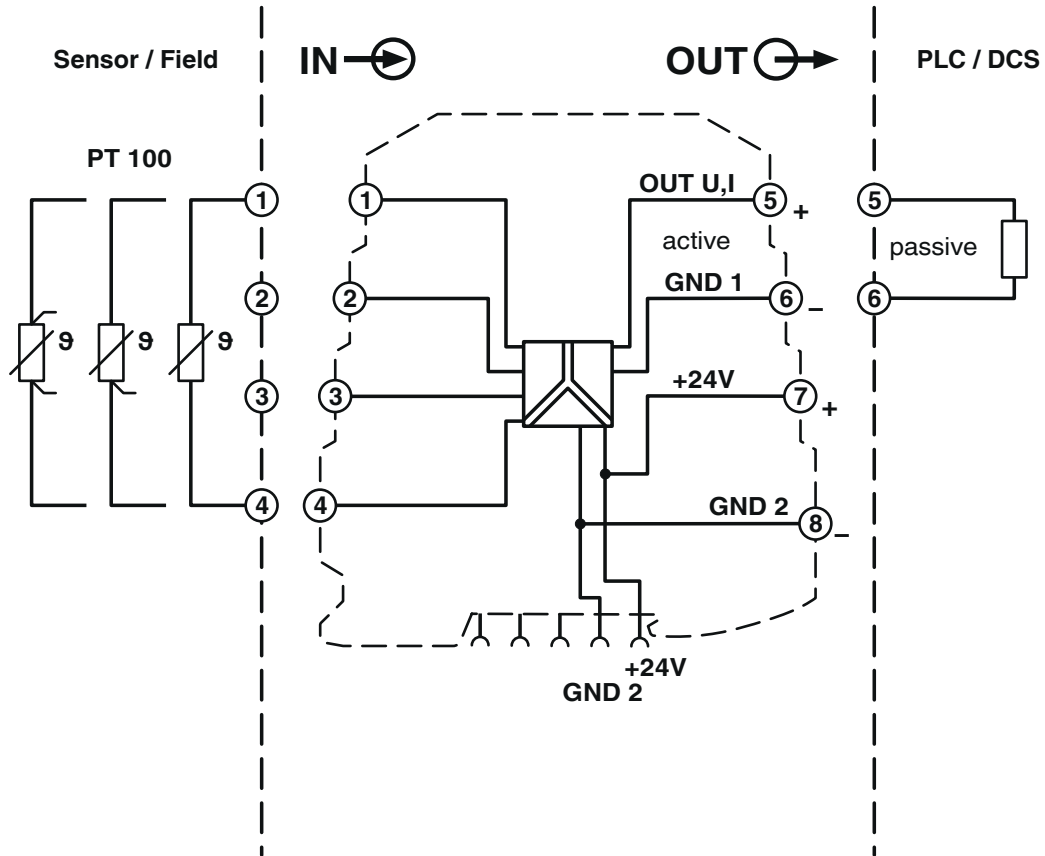
MINI MCR-SL-PT100-UI-200-NC - Convertitore di temperatura



2864370

<https://www.phoenixcontact.com/it/prodotti/2864370>

Diagramma a blocchi



MINI MCR-SL-PT100-UI-200-NC - Convertitore di temperatura



2864370

<https://www.phoenixcontact.com/it/prodotti/2864370>

Omologazioni

🔗 To download certificates, visit the product detail page: <https://www.phoenixcontact.com/it/prodotti/2864370>



cUL Recognized
ID omologazione: E238705



UL Recognized
ID omologazione: E238705

DNV

ID omologazione: TAA00002R0



cUL Listed
ID omologazione: E199827



UL Listed
ID omologazione: E199827

MINI MCR-SL-PT100-UI-200-NC - Convertitore di temperatura



2864370

<https://www.phoenixcontact.com/it/prodotti/2864370>

Classifiche

ECLASS

ECLASS-13.0	27210129
ECLASS-15.0	27210129

ETIM

ETIM 10.0	EC002919
-----------	----------

UNSPSC

UNSPSC 21.0	41112100
-------------	----------

MINI MCR-SL-PT100-UI-200-NC - Convertitore di temperatura



2864370

<https://www.phoenixcontact.com/it/prodotti/2864370>

Environmental product compliance

EU RoHS

Soddisfa i requisiti della direttiva RoHS	Sì
con eccezione delle deroghe, se note	7(a), 7(c)-I

China RoHS

Environment friendly use period (EFUP)	EFUP-50
	Una tabella per la dichiarazione China RoHS in base all'articolo è disponibile nell'area di download di ciascun articolo alla voce "Dichiarazione del produttore". Per tutti gli articoli con EFUP-E non viene allestita né richiesta alcuna tabella per la dichiarazione China RoHS.

EU REACH SVHC

Avviso di sostanza candidata REACH (n. CAS)	Lead(n. CAS: 7439-92-1)
	2,2',6,6'-tetrabromo-4,4'-isopropylidenediphenol(n. CAS: 79-94-7)
SCIP	f6907ea8-b097-4e94-b902-511f0e9879ab

EF3.1 Cambiamento climatico

CO2e kg	5,48 kg CO2e
---------	--------------

Phoenix Contact 2026 © - Tutti i diritti riservati
<https://www.phoenixcontact.com>

PHOENIX CONTACT S.p.a.
Via Bellini, 39/41
20095 Cusano Milanino (MI)
+39 02 660591
info_it@phoenixcontact.com