

MINI MCR-SL-UI-2I-NC - Isolatore galvanico d'ingresso



2864176

<https://www.phoenixcontact.com/it/prodotti/2864176>

Si prega di notare che i dati visualizzati in questo PDF sono stati generati dal nostro catalogo online. I dati completi sono disponibili nella documentazione per l'utente. Si applicano le condizioni generali di utilizzo per i download.



Duplicatore di segnale a 4 vie per la separazione galvanica e la duplicazione dei segnali analogici con connessione a vite, configurazione standard.

Descrizione del prodotto

Il duplicatore di segnali a 4 vie configurabile da 6,2 mm MINI MCR-SL-UI-2I... viene impiegato per la separazione galvanica, la conversione, l'amplificazione ed il filtraggio dei segnali normalizzati standard.

Sul lato d'ingresso sono disponibili segnali analogici normalizzati da 0...20 mA, 4...20 mA, 0...10 V oppure 1...5 V a scelta, sul lato d'uscita sono disponibili due uscite di corrente regolabili indipendentemente con segnale da 0...20 mA oppure 4...20 mA separato galvanicamente (separazione a 4 vie).

I DIP switch accessibili dal fianco della custodia consentono la configurazione dei range di segnale in uscita e in ingresso:

La tensione di alimentazione (da 19,2 V DC a 30 V DC) può avvenire a scelta mediante i morsetti di connessione del modulo oppure in collegamento mediante i connettori per guida di supporto.

I vantaggi

- Alimentazione possibile tramite il piedino (TBUS)
- Isolatore galvanico altamente compatto per la separazione galvanica, la conversione, l'amplificazione, il filtraggio e la duplicazione di segnali analogici normalizzati
- Fino a 8 combinazioni di segnale configurabili mediante DIP switch
- Separazione a 4 vie
- Duplicazione di un segnale analogico normalizzato su due uscite di corrente

Dati commerciali

Codice articolo	2864176
Pezzi/conf.	1 Pezzi
Quantità di ordinazione minima	1 Pezzi
Codice vendita	DK1131
Codice prodotto	DK1131
GTIN	4017918974800
Peso per pezzo (confezione inclusa)	88,5 g
Peso per pezzo (confezione esclusa)	84 g
Numero tariffa doganale	85437090
Paese di origine	DE

MINI MCR-SL-UI-2I-NC - Isolatore galvanico d'ingresso



2864176

<https://www.phoenixcontact.com/it/prodotti/2864176>

Dati tecnici

Note

Limitazione dell'uso

Nota EMC	EMC: prodotto in classe A, vedere la dichiarazione del produttore nell'area download
----------	--

Caratteristiche articolo


Tipo di prodotto	Isolatore galvanico d'ingresso
Famiglia di prodotti	MINI Analog
Numero di canali	2
Configurazione	DIP switch

Caratteristiche del sistema

Funzionalità

Configurazione	DIP switch
----------------	------------

Caratteristiche elettriche

Isolamento galvanico	Separazione a 4 vie
Isolamento galvanico tra ingresso e uscita	sì
Frequenza limite (3 dB)	ca. 35 Hz
Potenza dissipata massima in condizioni nominali	500 mW
Circuito di protezione	protezione da fenomeni transitori
Tempo di risposta (0-99%)	≈  ms
Coefficiente termico massimo	< 0,01 %/K
Coefficiente termico tipico	< 0,004 %/K
Errore di trasmissione	≤ 0,2 % (del fondo scala)
Errore di trasmissione, tipico	< 0,1 %

Isolamento galvanico

Categoria di sovratensione	II
Grado di inquinamento	2

Isolamento galvanico Ingresso/uscita/alimentazione IEC/EN 61010

Norme/Disposizioni	IEC/EN 61010
Tensione di isolamento nominale	50 V AC/DC
Tensione di prova	1,5 kV AC (50 Hz, 60 s)
isolamento	Isolamento di base

Alimentazione

Tensione nominale	24 V DC
Range tensione di alimentazione	19,2 V DC ... 30 V DC (Per il ponticellamento della tensione di alimentazione utilizzare il connettore bus (ME 6,2 TBUS-2 1,5/5-ST-3,81 GN, cod. art. 2869728), inseribile a scatto sulla guida di montaggio da 35 mm secondo EN 60715)

MINI MCR-SL-UI-2I-NC - Isolatore galvanico d'ingresso

2864176

<https://www.phoenixcontact.com/it/prodotti/2864176>

Max. corrente assorbita	< 30 mA (a 24 V DC incl. carico)
Potenza assorbita	< 600 mW

Dati di ingresso

Segnale: Tensione/corrente

Numero ingressi	1
Configurabile/Programmabile	sì, non configurati
Segnale d'ingresso, tensione	0 V ... 10 V (impostazione diversa da indicare nell'ordine) 1 V ... 5 V
Segnale d'ingresso, tensione massima	30 V
Segnale d'ingresso, corrente	0 mA ... 20 mA 4 mA ... 20 mA
Segnale d'ingresso, corrente massima	50 mA
Resistenza d'ingresso ingresso tensione	ca. 100 k Ω
Resistenza d'ingresso ingresso corrente	ca. 50 Ω

Dati di uscita

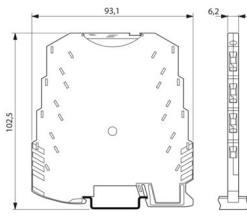
Segnale: Corrente

Numero uscite	2
Configurabile/Programmabile	sì, non configurati
Tensione a vuoto	9 V
Segnale d'uscita, corrente	0 mA ... 20 mA 4 mA ... 20 mA
Segnale d'uscita, corrente massima	ca. 22 mA
Carico/carico di uscita uscita di corrente	\leq 250 Ω (a 20 mA)
Ripple	< 20 mV _{SS} (con 250 Ω)

Dati di collegamento

Collegamento	Connessione a vite
Lunghezza del tratto da spelare	12 mm
Filettatura	M3
Sezione conduttore rigida	0,2 mm ² ... 2,5 mm ²
Sezione conduttore flessibile	0,2 mm ² ... 2,5 mm ²
Sezione conduttore AWG	26 ... 12

Dimensioni

Disegno quotato	
Larghezza	6,2 mm

MINI MCR-SL-UI-2I-NC - Isolatore galvanico d'ingresso



2864176

<https://www.phoenixcontact.com/it/prodotti/2864176>

Altezza	93,1 mm
Profondità	101,2 mm

Indicazioni materiale

Colore	verde (RAL 6021)
Materiale custodia	PBT
Protezione antincendio per veicoli su rotaia (DIN EN 45545-2) R22	HL 1 - HL 2
Protezione antincendio per veicoli su rotaia (DIN EN 45545-2) R23	HL 1 - HL 2
Protezione antincendio per veicoli su rotaia (DIN EN 45545-2) R24	HL 1 - HL 2

Condizioni ambientali e della vita elettrica

Condizioni ambientali

Grado di protezione	IP20
Temperatura ambiente (esercizio)	-20 °C ... 60 °C
Temperatura ambiente (stoccaggio/trasporto)	-40 °C ... 85 °C
Posizione elevata	≤ 2000 m
Umidità dell'aria consentita (esercizio)	5 % ... 95 % (senza condensa)

Omologazioni

CE

Certificato	Conformità CE
-------------	---------------

UL, USA / Canada

Siglatura	UL 508 Recognized Class I, Div. 2, Groups A, B, C, D T5
-----------	--

Dati EMC

Compatibilità elettromagnetica	Conformità alla direttiva EMC
Immunità ai disturbi	EN 61000-6-2
Nota	Le interferenze possono causare leggeri scostamenti.

Emissione di disturbi

Norme/Disposizioni	EN 61000-6-4
--------------------	--------------

Scariche elettrostatiche

Norme/Disposizioni	EN 61000-4-2
--------------------	--------------

Scariche elettrostatiche

Osservazioni	Adottare misure contro le scariche elettrostatiche.
--------------	---

Campi elettromagnetici ad alta frequenza

Denominazione	Campi elettromagnetici ad alta frequenza
Norme/Disposizioni	EN 61000-4-3
Difformità tipica dal valore finale del campo di misura	5 %

MINI MCR-SL-UI-2I-NC - Isolatore galvanico d'ingresso



2864176

<https://www.phoenixcontact.com/it/prodotti/2864176>

Transitori veloci (Burst)

Denominazione	Disturbi transitori rapidi (Burst)
Norme/Disposizioni	EN 61000-4-4
Difformità tipica dal valore finale del campo di misura	5 %

Carico di corrente impulsiva (Surge)

Norme/Disposizioni	EN 61000-4-5
--------------------	--------------

Carico di corrente impulsiva (Surge)

Osservazioni	Criterio B
--------------	------------

Influenza condotta

Denominazione	Interferenze
Norme/Disposizioni	EN 61000-4-6
Difformità tipica dal valore finale del campo di misura	5 %

Normative e prescrizioni

Isolamento galvanico	Separazione a 4 vie
----------------------	---------------------

Montaggio

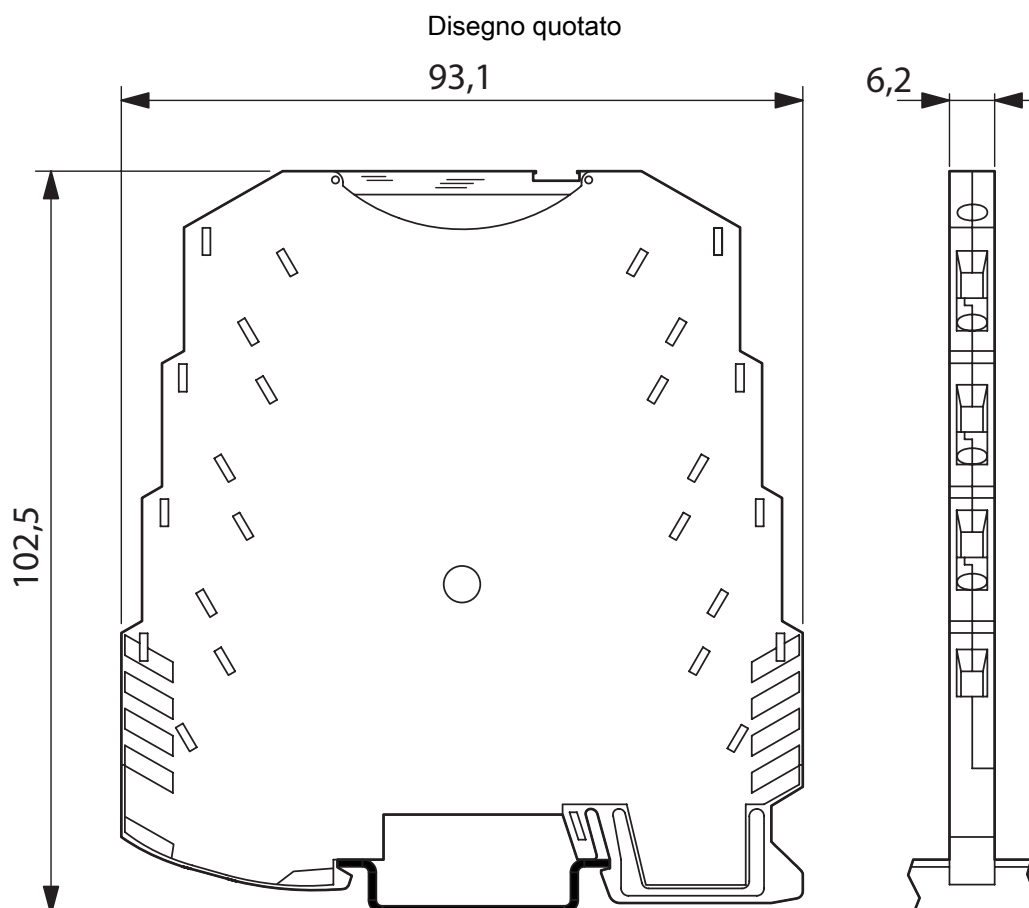
Tipo di montaggio	Montaggio su guida DIN
Nota per il montaggio	Per il ponticellamento della tensione di alimentazione può essere utilizzato il connettore bus per guide DIN, inseribile a scatto sulla guida DIN da 35 mm secondo EN 60715.
Posizione di installazione	a scelta

MINI MCR-SL-UI-2I-NC - Isolatore galvanico d'ingresso

2864176

<https://www.phoenixcontact.com/it/prodotti/2864176>

Disegni

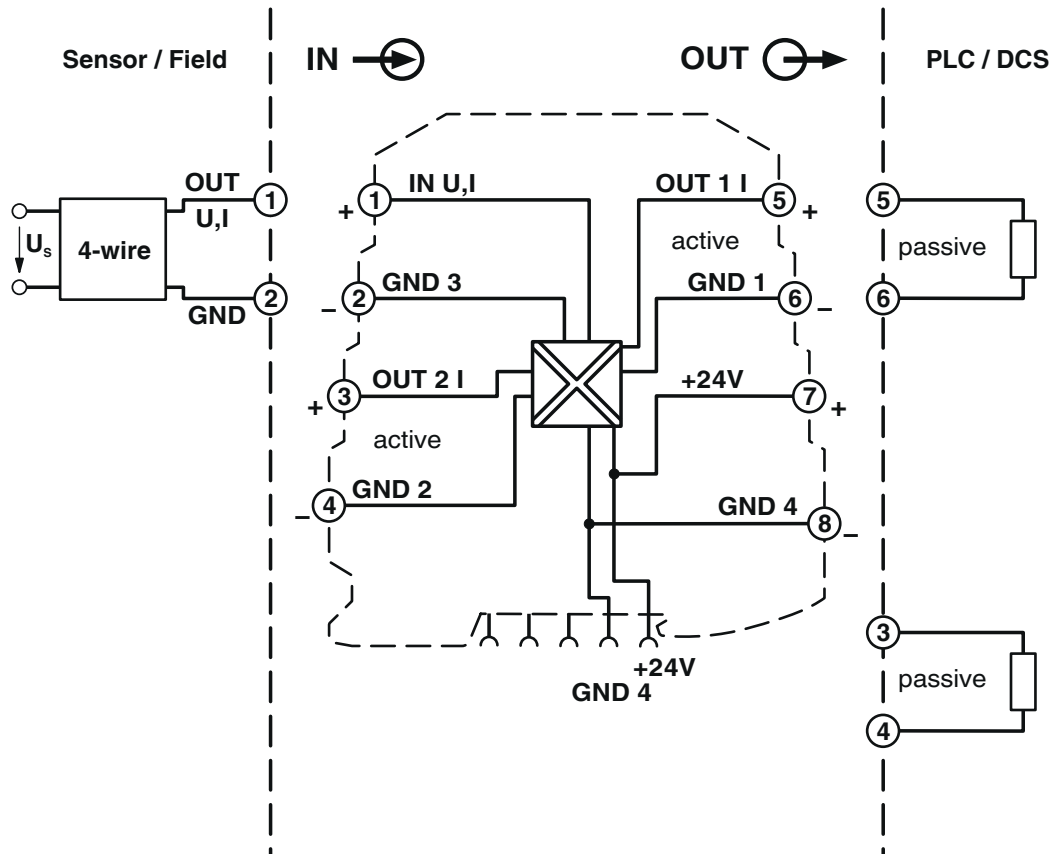


MINI MCR-SL-UI-2I-NC - Isolatore galvanico d'ingresso

2864176

<https://www.phoenixcontact.com/it/prodotti/2864176>

Diagramma a blocchi



MINI MCR-SL-UI-2I-NC - Isolatore galvanico d'ingresso



2864176

<https://www.phoenixcontact.com/it/prodotti/2864176>

Omologazioni

🔗 To download certificates, visit the product detail page: <https://www.phoenixcontact.com/it/prodotti/2864176>



cUL Recognized
ID omologazione: E238705



UL Recognized
ID omologazione: E238705

DNV

ID omologazione: TAA00002R0



cUL Listed
ID omologazione: E199827



UL Listed
ID omologazione: E199827

MINI MCR-SL-UI-2I-NC - Isolatore galvanico d'ingresso



2864176

<https://www.phoenixcontact.com/it/prodotti/2864176>

Classifiche

ECLASS

ECLASS-13.0	27210120
ECLASS-15.0	27210120

ETIM

ETIM 10.0	EC002653
-----------	----------

UNSPSC

UNSPSC 21.0	39121000
-------------	----------

MINI MCR-SL-UI-2I-NC - Isolatore galvanico d'ingresso



2864176

<https://www.phoenixcontact.com/it/prodotti/2864176>

Environmental product compliance

EU RoHS

Soddisfa i requisiti della direttiva RoHS	Sì
con eccezione delle deroghe, se note	7(a), 7(c)-I

China RoHS

Environment friendly use period (EFUP)	EFUP-50
	Una tabella per la dichiarazione China RoHS in base all'articolo è disponibile nell'area di download di ciascun articolo alla voce "Dichiarazione del produttore". Per tutti gli articoli con EFUP-E non viene allestita né richiesta alcuna tabella per la dichiarazione China RoHS.

EU REACH SVHC

Avviso di sostanza candidata REACH (n. CAS)	Lead(n. CAS: 7439-92-1)
	2,2',6,6'-tetrabromo-4,4'-isopropylidenediphenol(n. CAS: 79-94-7)
SCIP	e6d0ef59-46cc-431b-af33-b30fea9d71a3

EF3.1 Cambiamento climatico

CO2e kg	2,75 kg CO2e
---------	--------------

Phoenix Contact 2026 © - Tutti i diritti riservati
<https://www.phoenixcontact.com>

PHOENIX CONTACT S.p.a.
Via Bellini, 39/41
20095 Cusano Milanino (MI)
+39 02 660591
info_it@phoenixcontact.com