

# MINI MCR-SL-UI-UI-NC - Isolatore galvanico d'ingresso



2864150

<https://www.phoenixcontact.com/it/prodotti/2864150>

Si prega di notare che i dati visualizzati in questo PDF sono stati generati dal nostro catalogo online. I dati completi sono disponibili nella documentazione per l'utente. Si applicano le condizioni generali di utilizzo per i download.



Isolatore galvanico a 3 vie per la separazione galvanica di segnali analogici, ingresso/uscita configurabili mediante DIP-switch, con connessione a vite, configurazione standard

## I vantaggi

- Alimentazione possibile tramite il piedino (TBUS)
- Fino a 36 combinazioni di segnale configurabili mediante DIP switch
- Potenza assorbita ridotta
- Isolatore galvanico altamente compatto per la separazione galvanica, la conversione, l'amplificazione e il filtraggio di segnali analogici normalizzati
- Separazione a 3 vie

## Dati commerciali

Codice articolo	2864150
Pezzi/conf.	1 Pezzi
Quantità di ordinazione minima	1 Pezzi
Codice vendita	DK1131
Codice prodotto	DK1131
GTIN	4017918956615
Peso per pezzo (confezione inclusa)	87,7 g
Peso per pezzo (confezione esclusa)	77,7 g
Numero tariffa doganale	85437090
Paese di origine	DE

# MINI MCR-SL-UI-UI-NC - Isolatore galvanico d'ingresso



2864150

<https://www.phoenixcontact.com/it/prodotti/2864150>

## Dati tecnici

### Note

#### Limitazione dell'uso

Nota EMC	EMC: prodotto in classe A, vedere la dichiarazione del produttore nell'area download
----------	--

### Caratteristiche articolo

Tipo di prodotto	Isolatore galvanico d'ingresso
Famiglia di prodotti	MINI Analog
Numero di canali	1
Configurazione	DIP switch

### Caratteristiche del sistema

#### Funzionalità

Configurazione	DIP switch
----------------	------------

### Caratteristiche elettriche

Isolamento galvanico	Separazione a 3 vie
Isolamento galvanico tra ingresso e uscita	sì
Frequenza limite (3 dB)	ca. 100 Hz
Potenza dissipata massima in condizioni nominali	58 mW 184,3 mW
Circuito di protezione	protezione da fenomeni transitori
Tempo di risposta (10-90%)	$\approx \text{┌} \text{Ⓜ} \text{┘}$ ms
Coefficiente termico massimo	< 0,01 %/K
Coefficiente termico tipico	< 0,002 %/K
Errore di trasmissione	≤ 0,1 % (del fondo scala) < 0,4 % (senza compensazione)

#### Isolamento galvanico

Categoria di sovratensione	II
Grado di inquinamento	2

#### Isolamento galvanico Ingresso/uscita/alimentazione IEC/EN 61010

Norme/Disposizioni	IEC/EN 61010
Tensione di isolamento nominale	50 V AC/DC
Tensione di prova	1,5 kV AC (50 Hz, 60 s)
isolamento	Isolamento di base

#### Alimentazione

Tensione nominale	24 V DC
-------------------	---------

# MINI MCR-SL-UI-UI-NC - Isolatore galvanico d'ingresso



2864150

<https://www.phoenixcontact.com/it/prodotti/2864150>

Range tensione di alimentazione	19,2 V DC ... 30 V DC (Per il ponticellamento della tensione di alimentazione utilizzare il connettore bus (ME 6,2 TBUS-2 1,5/5-ST-3,81 GN, cod. art. 2869728), inseribile a scatto sulla guida di montaggio da 35 mm secondo EN 60715)
Max. corrente assorbita	< 19 mA (Uscita in corrente, a 24 V DC incl. carico)
	< 9 mA (Uscita in tensione, a 24 V DC incl. carico)
Potenza assorbita (Uscita I)	< 450 mW (Uscita in corrente)
Potenza assorbita (Uscita U)	< 200 mW (Uscita in tensione)

## Dati di ingresso

Segnale: Tensione/corrente

Numero ingressi	1
Configurabile/Programmabile	sì, non configurati
Segnale d'ingresso, tensione	0 V ... 10 V
	0 V ... 5 V
	1 V ... 5 V
	2 V ... 10 V
Segnale d'ingresso, tensione massima	30 V
Segnale d'ingresso, corrente	0 mA ... 20 mA
	4 mA ... 20 mA
Segnale d'ingresso, corrente massima	50 mA
Resistenza d'ingresso ingresso tensione	ca. 100 k $\Omega$
Resistenza d'ingresso ingresso corrente	ca. 50 $\Omega$

## Dati di uscita

Segnale: Tensione/corrente

Numero uscite	1
Configurabile/Programmabile	sì, non configurati
Segnale d'uscita, tensione	0 V ... 10 V
	0 V ... 5 V
	1 V ... 5 V
	2 V ... 10 V
Segnale d'uscita, tensione massima	ca. 12,5 V
Tensione a vuoto	ca. 12,5 V
Segnale d'uscita, corrente	0 mA ... 20 mA
	4 mA ... 20 mA
Segnale d'uscita, corrente massima	28 mA
Corrente di cortocircuito	ca. 22 mA
Carico/carico di uscita uscita di tensione	$\geq$ 10 k $\Omega$
Carico/carico di uscita uscita di corrente	< 500 $\Omega$ (a 20 mA)
	< 20 mV <sub>SS</sub> (con 500 $\Omega$ )
Ripple	< 20 mV <sub>SS</sub> (a 10 k $\Omega$ )

## Dati di collegamento

# MINI MCR-SL-UI-UI-NC - Isolatore galvanico d'ingresso

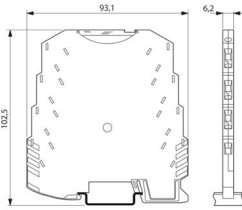


2864150

<https://www.phoenixcontact.com/it/prodotti/2864150>

Collegamento	Connessione a vite
Lunghezza del tratto da spelare	12 mm
Filettatura	M3
Sezione conduttore rigida	0,2 mm <sup>2</sup> ... 2,5 mm <sup>2</sup>
Sezione conduttore flessibile	0,2 mm <sup>2</sup> ... 2,5 mm <sup>2</sup>
Sezione conduttore AWG	26 ... 12

## Dimensioni

Disegno quotato	
Larghezza	6,2 mm
Altezza	93,1 mm
Profondità	101,2 mm

## Indicazioni materiale

Colore	verde (RAL 6021)
Materiale custodia	PBT
Protezione antincendio per veicoli su rotaia (DIN EN 45545-2) R22	HL 1 - HL 2
Protezione antincendio per veicoli su rotaia (DIN EN 45545-2) R23	HL 1 - HL 2
Protezione antincendio per veicoli su rotaia (DIN EN 45545-2) R24	HL 1 - HL 2

## Condizioni ambientali e della vita elettrica

### Condizioni ambientali

Grado di protezione	IP20
Temperatura ambiente (esercizio)	-20 °C ... 65 °C
Temperatura ambiente (stoccaggio/trasporto)	-40 °C ... 85 °C
Posizione elevata	≤ 2000 m
Umidità dell'aria consentita (esercizio)	5 % ... 95 % (senza condensa)

## Omologazioni

### CE

Certificato	Conformità CE
-------------	---------------

### UL, USA / Canada

Siglatura	UL 508 Recognized Class I, Div. 2, Groups A, B, C, D T5
-----------	--

# MINI MCR-SL-UI-UI-NC - Isolatore galvanico d'ingresso



2864150

<https://www.phoenixcontact.com/it/prodotti/2864150>

## Dati EMC

Compatibilità elettromagnetica	Conformità alla direttiva EMC
Immunità ai disturbi	EN 61000-6-2
Nota	Le interferenze possono causare leggeri scostamenti.

### Emissione di disturbi

Norme/Disposizioni	EN 61000-6-4
--------------------	--------------

### Scariche elettrostatiche

Norme/Disposizioni	EN 61000-4-2
--------------------	--------------

### Scariche elettrostatiche

Osservazioni	Adottare misure contro le scariche elettrostatiche.
--------------	---

### Campi elettromagnetici ad alta frequenza

Denominazione	Campi elettromagnetici ad alta frequenza
Norme/Disposizioni	EN 61000-4-3
Difformità tipica dal valore finale del campo di misura	5 %

### Transitori veloci (Burst)

Denominazione	Disturbi transitori rapidi (Burst)
Norme/Disposizioni	EN 61000-4-4
Difformità tipica dal valore finale del campo di misura	5 %

### Carico di corrente impulsiva (Surge)

Norme/Disposizioni	EN 61000-4-5
--------------------	--------------

### Carico di corrente impulsiva (Surge)

Osservazioni	Criterio B
--------------	------------

### Influenza condotta

Denominazione	Interferenze
Norme/Disposizioni	EN 61000-4-6
Difformità tipica dal valore finale del campo di misura	5 %

## Normative e prescrizioni

Isolamento galvanico	Separazione a 3 vie
----------------------	---------------------

## Montaggio

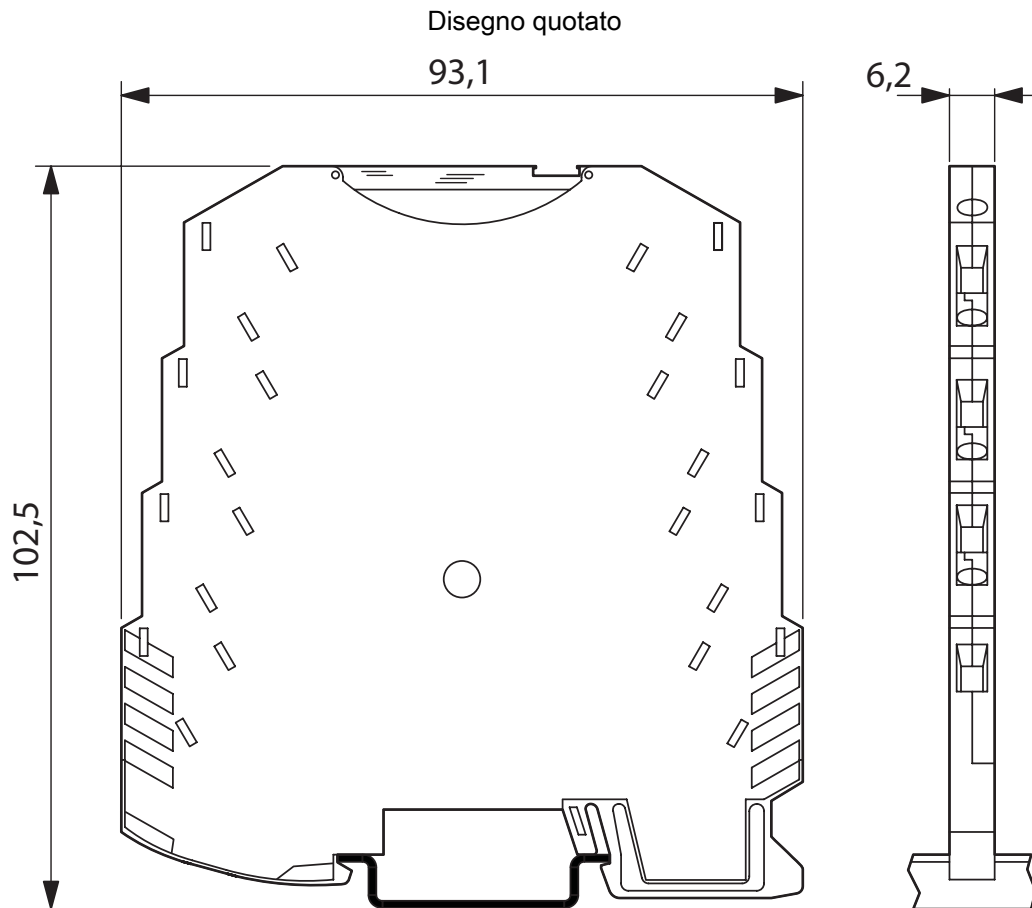
Tipo di montaggio	Montaggio su guida DIN
Nota per il montaggio	Per il ponticellamento della tensione di alimentazione può essere utilizzato il connettore bus per guide DIN, inseribile a scatto sulla guida DIN da 35 mm secondo EN 60715.
Posizione di installazione	a scelta

# MINI MCR-SL-UI-UI-NC - Isolatore galvanico d'ingresso

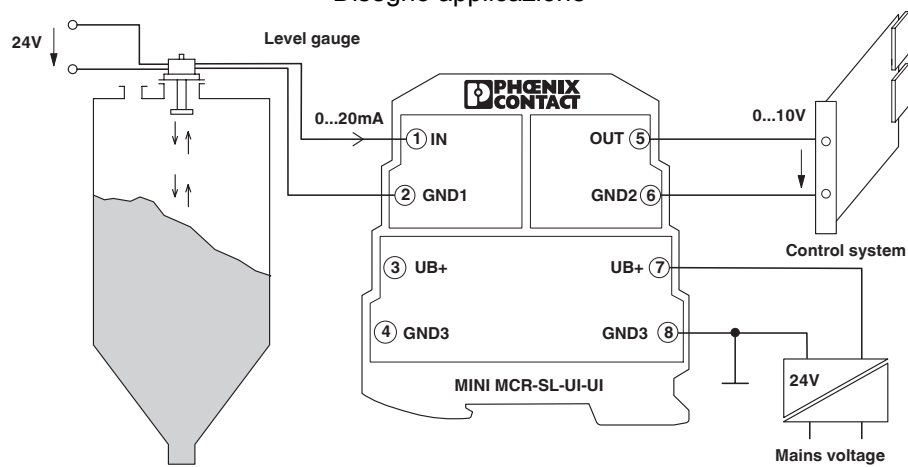
2864150

<https://www.phoenixcontact.com/it/prodotti/2864150>

## Disegni



## Disegno applicazione

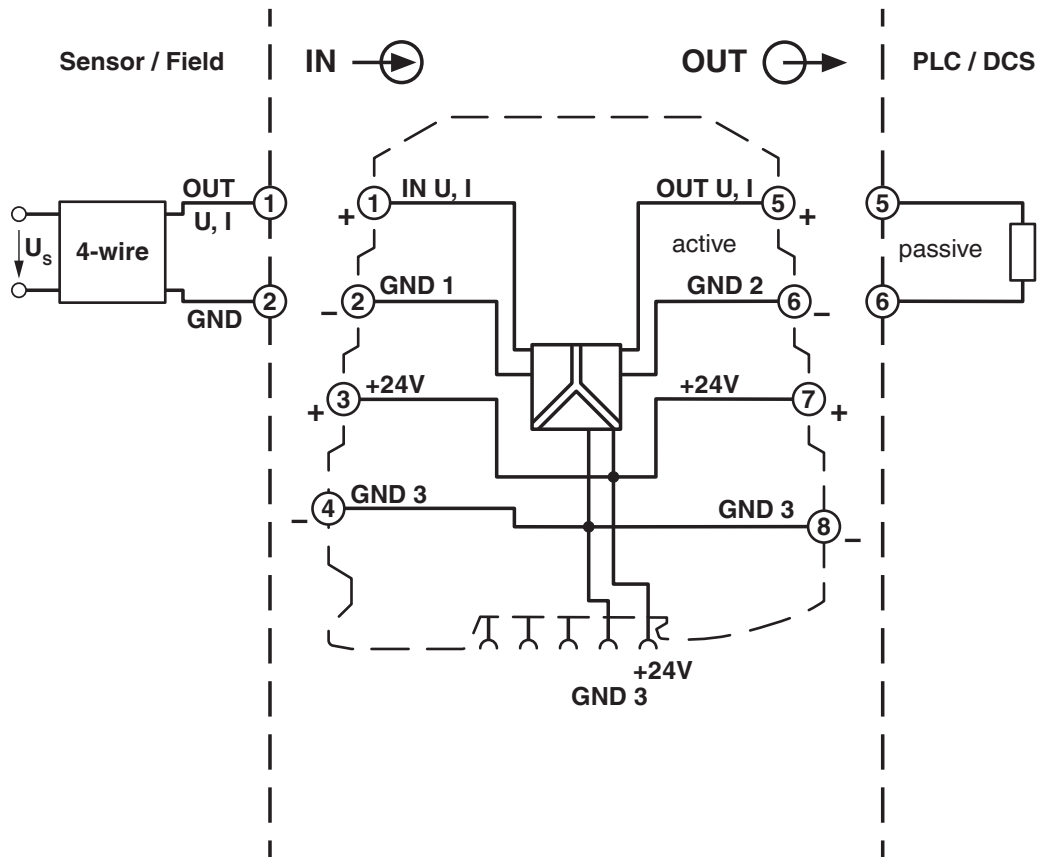


# MINI MCR-SL-UI-UI-NC - Isolatore galvanico d'ingresso

2864150

<https://www.phoenixcontact.com/it/prodotti/2864150>

Diagramma a blocchi



# MINI MCR-SL-UI-UI-NC - Isolatore galvanico d'ingresso



2864150

<https://www.phoenixcontact.com/it/prodotti/2864150>

## Omologazioni

🔗 To download certificates, visit the product detail page: <https://www.phoenixcontact.com/it/prodotti/2864150>



**cUL Recognized**  
ID omologazione: E238705



**UL Recognized**  
ID omologazione: E238705

**DNV**

ID omologazione: TAA000020N



**cUL Listed**  
ID omologazione: E199827



**UL Listed**  
ID omologazione: E199827

# MINI MCR-SL-UI-UI-NC - Isolatore galvanico d'ingresso



2864150

<https://www.phoenixcontact.com/it/prodotti/2864150>

## Classifiche

### ECLASS

ECLASS-13.0	27210120
ECLASS-15.0	27210120

### ETIM

ETIM 10.0	EC002653
-----------	----------

### UNSPSC

UNSPSC 21.0	39121000
-------------	----------

# MINI MCR-SL-UI-UI-NC - Isolatore galvanico d'ingresso



2864150

<https://www.phoenixcontact.com/it/prodotti/2864150>

## Environmental product compliance

### EU RoHS

Soddisfa i requisiti della direttiva RoHS	Sì
con eccezione delle deroghe, se note	6(c), 7(a), 7(c)-I

### China RoHS

Environment friendly use period (EFUP)	EFUP-50
	Una tabella per la dichiarazione China RoHS in base all'articolo è disponibile nell'area di download di ciascun articolo alla voce "Dichiarazione del produttore". Per tutti gli articoli con EFUP-E non viene allestita né richiesta alcuna tabella per la dichiarazione China RoHS.

### EU REACH SVHC

Avviso di sostanza candidata REACH (n. CAS)	Lead(n. CAS: 7439-92-1)
	2,2',6,6'-tetrabromo-4,4'-isopropylidenediphenol(n. CAS: 79-94-7)
SCIP	1a98fd1f-71dd-4573-b9dc-118019669a52

### EF3.1 Cambiamento climatico

CO2e kg	2,18 kg CO2e
---------	--------------

Phoenix Contact 2026 © - Tutti i diritti riservati  
<https://www.phoenixcontact.com>

PHOENIX CONTACT S.p.a.  
Via Bellini, 39/41  
20095 Cusano Milanino (MI)  
+39 02 660591  
[info\\_it@phoenixcontact.com](mailto:info_it@phoenixcontact.com)