

MINI MCR-SL-NAM-2RNO - Isolatore galvanico



2864105

<https://www.phoenixcontact.com/it/prodotti/2864105>

Si prega di notare che i dati visualizzati in questo PDF sono stati generati dal nostro catalogo online. I dati completi sono disponibili nella documentazione per l'utente. Si applicano le condizioni generali di utilizzo per i download.



Amplificatore NAMUR configurabile per sensori di prossimità, contatti di commutazione a potenziale zero e collegamento resistivo. Sul lato uscita 2 contatti in chiusura, con attacco a vite

Descrizione del prodotto

Il modello MINI MCR-SL-NAM-2RNO... da 6,2 mm è un isolatore galvanico a 4 vie configurabile. E' adatto per la gestione di sensori di prossimità secondo EN 60947-5-6 e di interruttori dispone inoltre di due uscite relè. La seconda uscita può essere utilizzata a scelta per raddoppiamento del segnale oppure per segnalazioni di errore della linea sensore.

Il DIP switch accessibile dal fianco della custodia consente la configurazione dei seguenti parametri:

- commutazione della modalità corrente di lavoro e di riposo,
- attivazione della funzione di individuazione dei guasti della linea sensore e
- selezione di raddoppiamento del segnale/segnalazione di errore.

La tensione di alimentazione (da 19,2 V DC a 30 V DC) può avvenire a scelta mediante i morsetti di connessione del modulo oppure in collegamento mediante i connettori per guida di supporto.

I vantaggi

- Possibilità di collegamento di contatti liberi da potenziale e con collegamento resistivo
- Alimentazione possibile tramite il piedino (TBUS)
- Isolatore galvanico altamente compatto per la separazione galvanica, l'amplificazione e la duplicazione di segnali di sensori di prossimità
- Per sensori di prossimità a norma IEC 60947-5-6 ed EN 50227
- Seconda uscita utilizzabile come uscita di duplicazione o di segnalazione errori
- Segnalazione di errore mediante LED di diagnostica e segnale analogico
- Contatti in chiusura sull'uscita
- Segnali d'ingresso e di uscita configurabili mediante DIP switch
- Commutazione corrente di lavoro/corrente di riposo (modalità di intervento invertita)

Dati commerciali

Codice articolo	2864105
Pezzi/conf.	1 Pezzi
Quantità di ordinazione minima	1 Pezzi
Codice vendita	DK1133
Codice prodotto	DK1133
GTIN	4046356046459
Peso per pezzo (confezione inclusa)	100 g
Peso per pezzo (confezione esclusa)	71,2 g
Numero tariffa doganale	85365019
Paese di origine	DE

Dati tecnici

Note

Limitazione dell'uso

Nota EMC	EMC: prodotto in classe A, vedere la dichiarazione del produttore nell'area download
----------	--

Caratteristiche articolo

Tipo di prodotto	Amplificatore di sezionamento
Famiglia di prodotti	MINI Analog
Numero di canali	1
Configurazione	DIP switch

Caratteristiche del sistema

Funzionalità

Configurazione	DIP switch
----------------	------------

Caratteristiche elettriche

Isolamento galvanico	Separazione a 4 vie
Isolamento galvanico tra ingresso e uscita	sì

Isolamento galvanico

Categoria di sovratensione	II
Grado di inquinamento	2

Isolamento galvanico ingresso/alimentazione IEC/EN 61010

Norme/Disposizioni	IEC/EN 61010
Tensione di isolamento nominale	30 V AC 50 V DC
isolamento	Isolamento di base

Isolamento galvanico Ingresso/uscita

Tensione di isolamento nominale	150 V AC
isolamento	Isolamento rinforzato

Isolamento galvanico Alimentazione/uscita

Tensione di isolamento nominale	150 V AC
isolamento	Isolamento rinforzato

Isolamento galvanico Uscita 1/uscita 2

Tensione di isolamento nominale	150 V AC
isolamento	Isolamento rinforzato

Isolamento galvanico Ingresso/uscita/alimentazione

Tensione di prova	1,5 kV AC (50 Hz, 60 s)
-------------------	-------------------------

MINI MCR-SL-NAM-2RNO - Isolatore galvanico



2864105

<https://www.phoenixcontact.com/it/prodotti/2864105>

Alimentazione

Tensione nominale	24 V DC
Range tensione di alimentazione	19,2 V DC ... 30 V DC (Per il ponticellamento della tensione di alimentazione utilizzare il connettore bus (ME 6,2 TBUS-2 1,5/5-ST-3,81 GN, cod. art. 2869728), inseribile a scatto sulla guida di montaggio da 35 mm secondo EN 60715)
Max. corrente assorbita	< 25 mA
Potenza assorbita	< 600 mW

Dati di ingresso

Segnale: NAMUR

Numero ingressi	1
Sorgenti d'ingresso utilizzabili	Sensori di prossimità NAMUR (IEC/EN 60947-5-6) contatti liberi da potenziale Contatti con collegamento resistivo
Soglia di commutazione segnale "0" corrente	< 1,2 mA (bloccante)
Soglia di commutazione segnale "1" corrente	> 2,1 mA (conduttivo)
Riconoscimento guasto linea	> 6 mA (Cortocircuito) < 0,35 mA (Interruzione di linea) attivabile/disattivabile tramite DIP switch
Tensione a vuoto	8,2 V DC \pm 10 %

Dati di uscita

Commutazione: Relè

Descrizione dell'uscita	Uscita 1: uscita segnale; uscita 2: uscita di segnalaz. errori o duplicatore di segnale, regolabile mediante DIP switch
Tipo di commutazione del contatto	2 in chiusura
Materiale dei contatti	AgNi, doratura
Max. tensione commutabile	250 V AC 125 V DC 150 V AC (UL) 125 V DC (UL)
Max. corrente d'inserzione	2 A
Min. corrente	1 mA (5 V DC)
Tempo di accensione tipico	15 ms
Tempo di disinserzione tipico	20 ms
Frequenza di commutazione	0,5 Hz (240 V AC / 30 V DC / 2 A) 10 Hz (senza carico)

Segnale

Numero uscite	2
---------------	---

Dati di collegamento

Collegamento	Connessione a vite
--------------	--------------------

MINI MCR-SL-NAM-2RNO - Isolatore galvanico



2864105

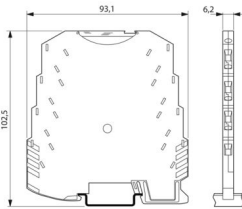
<https://www.phoenixcontact.com/it/prodotti/2864105>

Lunghezza del tratto da spelare	12 mm
Filettatura	M3
Sezione conduttore rigida	0,2 mm ² ... 2,5 mm ²
Sezione conduttore flessibile	0,2 mm ² ... 2,5 mm ²
Sezione conduttore AWG	26 ... 12

Segnalazione

Segnalazione stato	LED rosso (segnalazioni di errore)
	LED giallo (segnalazioni stato relè)

Dimensioni

Disegno quotato	
Larghezza	6,2 mm
Altezza	93,1 mm
Profondità	101,2 mm

Indicazioni materiale

Colore	verde (RAL 6021)
Materiale custodia	PBT
Protezione antincendio per veicoli su rotaia (DIN EN 45545-2) R22	HL 1 - HL 2
Protezione antincendio per veicoli su rotaia (DIN EN 45545-2) R23	HL 1 - HL 2
Protezione antincendio per veicoli su rotaia (DIN EN 45545-2) R24	HL 1 - HL 2

Condizioni ambientali e della vita elettrica

Condizioni ambientali

Grado di protezione	IP20
Temperatura ambiente (esercizio)	-20 °C ... 65 °C
Temperatura ambiente (stoccaggio/trasporto)	-40 °C ... 85 °C
Posizione elevata	≤ 2000 m
Umidità dell'aria consentita (esercizio)	5 % ... 95 % (senza condensa)

Omologazioni

CE

Certificato	Conformità CE
-------------	---------------

UL, USA / Canada

MINI MCR-SL-NAM-2RNO - Isolatore galvanico



2864105

<https://www.phoenixcontact.com/it/prodotti/2864105>

Siglatura	UL 508 Recognized
	Class I, Div. 2, Groups A, B, C, D T4

Dati EMC

Compatibilità elettromagnetica	Conformità alla direttiva EMC
Immunità ai disturbi	EN 61000-6-2
Nota	Le interferenze possono causare leggeri scostamenti.

Emissione di disturbi

Norme/Disposizioni	EN 61000-6-4
--------------------	--------------

Campi elettromagnetici ad alta frequenza

Denominazione	Campi elettromagnetici ad alta frequenza
Norme/Disposizioni	EN 61000-4-3
Criterio di valutazione	A

Transitori veloci (Burst)

Denominazione	Disturbi transitori rapidi (Burst)
Norme/Disposizioni	EN 61000-4-4
Criterio di valutazione	A

Influenza condotta

Denominazione	Interferenze
Norme/Disposizioni	EN 61000-4-6
Criterio di valutazione	A

Normative e prescrizioni

Isolamento galvanico	Separazione a 4 vie
----------------------	---------------------

Montaggio

Tipo di montaggio	Montaggio su guida DIN
Posizione di installazione	a scelta

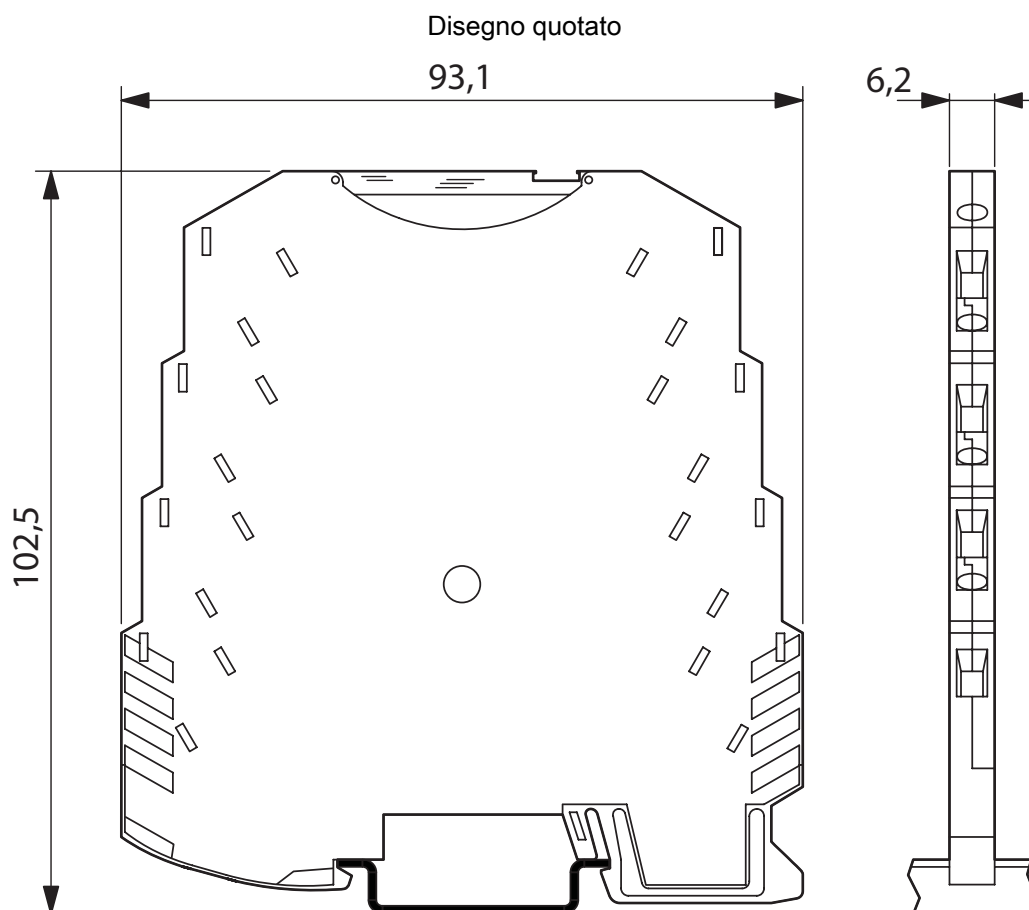
MINI MCR-SL-NAM-2RNO - Isolatore galvanico

2864105

<https://www.phoenixcontact.com/it/prodotti/2864105>



Disegni

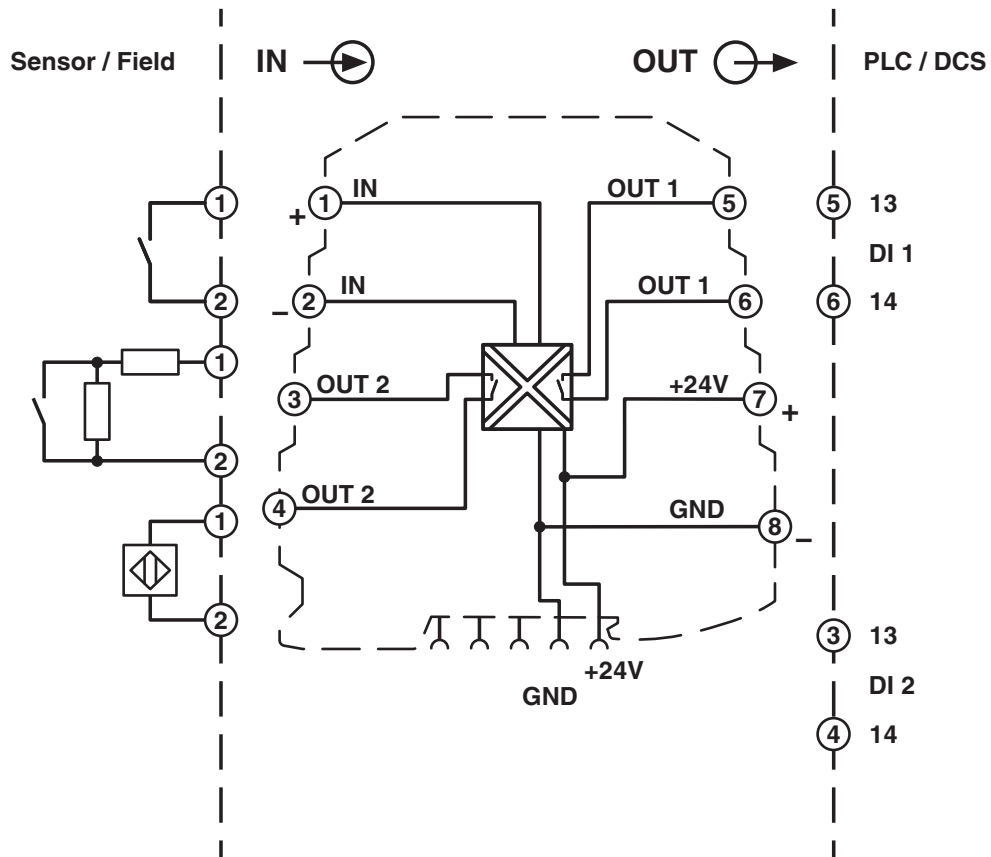


MINI MCR-SL-NAM-2RNO - Isolatore galvanico

2864105

<https://www.phoenixcontact.com/it/prodotti/2864105>

Diagramma a blocchi



MINI MCR-SL-NAM-2RNO - Isolatore galvanico



2864105

<https://www.phoenixcontact.com/it/prodotti/2864105>

Omologazioni

🔗 To download certificates, visit the product detail page: <https://www.phoenixcontact.com/it/prodotti/2864105>



cUL Recognized
ID omologazione: E238705



UL Recognized
ID omologazione: E238705

DNV

ID omologazione: TAA000020N



cUL Listed
ID omologazione: E199827



UL Listed
ID omologazione: E199827

MINI MCR-SL-NAM-2RNO - Isolatore galvanico



2864105

<https://www.phoenixcontact.com/it/prodotti/2864105>

Classifiche

ECLASS

ECLASS-13.0	27210121
ECLASS-15.0	27210121

ETIM

ETIM 10.0	EC001485
-----------	----------

UNSPSC

UNSPSC 21.0	39121000
-------------	----------

2864105

<https://www.phoenixcontact.com/it/prodotti/2864105>

Environmental product compliance

EU RoHS

Soddisfa i requisiti della direttiva RoHS	Sì
con eccezione delle deroghe, se note	7(a), 7(c)-I

China RoHS

Environment friendly use period (EFUP)	EFUP-50
	Una tabella per la dichiarazione China RoHS in base all'articolo è disponibile nell'area di download di ciascun articolo alla voce "Dichiarazione del produttore". Per tutti gli articoli con EFUP-E non viene allestita né richiesta alcuna tabella per la dichiarazione China RoHS.

EU REACH SVHC

Avviso di sostanza candidata REACH (n. CAS)	Lead(n. CAS: 7439-92-1)
SCIP	6c6ab73b-1a05-446f-bf21-c6c060b1b5c1

EF3.1 Cambiamento climatico

CO2e kg	2,298 kg CO2e
---------	---------------

Phoenix Contact 2026 © - Tutti i diritti riservati
<https://www.phoenixcontact.com>

PHOENIX CONTACT S.p.a.
Via Bellini, 39/41
20095 Cusano Milanino (MI)
+39 02 660591
info_it@phoenixcontact.com