

MINI MCR-SL-R-UI - Convertitore resistenza/potenziometri

2864095

<https://www.phoenixcontact.com/it/prodotti/2864095>

Si prega di notare che i dati visualizzati in questo PDF sono stati generati dal nostro catalogo online. I dati completi sono disponibili nella documentazione per l'utente. Si applicano le condizioni generali di utilizzo per i download.



Convertitori per il rilevamento di posizioni di potenziometri per la conversione di posizioni di potenziometri su segnale normalizzato analogico, ingresso 0 Ω ... da 100 Ω fino a 0 k Ω ... 100 k Ω

Descrizione del prodotto

Il convertitore per potenziometri MINI MCR-SL-R-UI... da 6,2 mm converte le posizioni del potenziometro in percentuale in un segnale analogico normalizzato. Ove non fosse possibile sfruttare completamente l'area coperta dal potenziometro, un tasto a scorrimento accessibile dall'esterno si occupa della definizione del fondo scala superiore e inferiore del potenziometro. A questo fondo scala si riferisce il segnale d'uscita da 0 % a 100 %.

I DIP switch accessibili dal fianco della custodia consentono la configurazione dei seguenti parametri:

- segnale d'uscita,
- rilevamento automatico del potenziometro,
- rilevamento rottura filo loop, nonché
- tipo di segnalazione degli errori.

La tensione di alimentazione (da 19,2 V DC a 30 V DC) può avvenire a scelta mediante i morsetti di connessione del modulo oppure in collegamento mediante i connettori per guida di supporto.

I vantaggi

- Alimentazione possibile tramite il piedino (TBUS)
- Riconoscimento automatico del potenziometro senza compensazione manuale
- Segnalazione di errore mediante LED di diagnostica e segnale analogico
- Per potenziometro da 100 Ω a 100 k Ω
- segnali del potenziometro in segnali normalizzati
- Range di misura configurabile e segnali di uscita
- Convertitore per potenziometro altamente compatto per la separazione galvanica, la conversione, l'amplificazione e il filtraggio di
- Segnali d'ingresso e di uscita configurabili mediante DIP switch
- Separazione a 3 vie
- Possibilità di linearizzazione di una parte del potenziometro mediante interruttore "Teach In" sul dispositivo

Dati commerciali

Codice articolo	2864095
Pezzi/conf.	1 Pezzi
Quantità di ordinazione minima	1 Pezzi
Codice vendita	DK1139
Codice prodotto	DK1139
GTIN	4046356046442
Peso per pezzo (confezione inclusa)	96,5 g

MINI MCR-SL-R-UI - Convertitore resistenza/potenziometri



2864095

<https://www.phoenixcontact.com/it/prodotti/2864095>

Peso per pezzo (confezione esclusa)	73,17 g
Numero tariffa doganale	85437090
Paese di origine	DE

MINI MCR-SL-R-UI - Convertitore resistenza/potenziometri



2864095

<https://www.phoenixcontact.com/it/prodotti/2864095>

Dati tecnici

Note

Limitazione dell'uso

Nota EMC	EMC: prodotto in classe A, vedere la dichiarazione del produttore nell'area download
----------	--

Caratteristiche articolo

Tipo di prodotto	Convertitore per potenziometri
Famiglia di prodotti	MINI Analog
Numero di canali	1
Configurazione	DIP switch

Caratteristiche del sistema

Funzionalità

Configurazione	DIP switch
----------------	------------

Caratteristiche elettriche

Isolamento galvanico	Separazione a 3 vie
Potenza dissipata massima in condizioni nominali	235,5 mW
Tempo di risposta (0-99%)	< 30 ms
Coefficiente termico massimo	< 0,02 %/K
Coefficiente termico tipico	< 0,02 %/K
Errore di trasmissione	< 0,2 %

Isolamento galvanico

Categoria di sovratensione	II
Grado di inquinamento	2

Isolamento galvanico Ingresso/uscita/alimentazione IEC/EN 61010

Norme/Disposizioni	IEC/EN 61010
Tensione di isolamento nominale	30 V AC 50 V DC
Tensione di prova isolamento	1,5 kV AC (50 Hz, 60 s)
isolamento	Isolamento di base

Alimentazione

Tensione nominale	24 V DC
Range tensione di alimentazione	19,2 V DC ... 30 V DC (Per il ponticellamento della tensione di alimentazione utilizzare il connettore bus (ME 6,2 TBUS-2 1,5/5-ST-3,81 GN, cod. art. 2869728), inseribile a scatto sulla guida di montaggio da 35 mm secondo EN 60715)
Corrente assorbita tipica	< 25 mA (con 24 V DC)
Potenza assorbita	< 500 mW

MINI MCR-SL-R-UI - Convertitore resistenza/potenziometri

2864095

<https://www.phoenixcontact.com/it/prodotti/2864095>



Dati di ingresso

Segnale: Resistenza

Numero ingressi	1
Campo di resistenza	100 Ω ... 100 k Ω
Tensione di riferimento	< 3,6 V

Dati di uscita

Segnale: Tensione/corrente

Numero uscite	1
Segnale d'uscita, tensione	0 V ... 5 V
	1 V ... 5 V
	0 V ... 10 V
	10 V ... 0 V
Segnale d'uscita, tensione massima	12,5 V
Tensione a vuoto	\approx  \oplus V
Segnale d'uscita, corrente	0 mA ... 20 mA
	4 mA ... 20 mA
	20 mA ... 0 mA
	20 mA ... 4 mA
Segnale d'uscita, corrente massima	23 mA
Corrente di cortocircuito	\approx  mA
Carico/carico di uscita uscita di tensione	> 10 k Ω
Carico/carico di uscita uscita di corrente	< 500 Ω (20 mA)
Ripple	< 20 mV _{SS} (500 Ω)
	< 20 mV _{SS} (10 k Ω)
Comportamento in caso di guasto sensore	0 % ... 105 % (configurabile)

Dati di collegamento

Collegamento	Connessione a vite
Lunghezza del tratto da spelare	12 mm
Filettatura	M3
Sezione conduttore rigida	0,2 mm ² ... 2,5 mm ²
Sezione conduttore flessibile	0,2 mm ² ... 2,5 mm ²
Sezione conduttore AWG	26 ... 12

Segnalazione

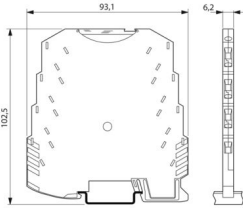
Segnalazione di errore	LED rosso
------------------------	-----------

Dimensioni

MINI MCR-SL-R-UI - Convertitore resistenza/potenziometri

2864095

<https://www.phoenixcontact.com/it/prodotti/2864095>

Disegno quotato	
Larghezza	6,2 mm
Altezza	93,1 mm
Profondità	101,2 mm

Indicazioni materiale

Colore	verde (RAL 6021)
Materiale custodia	PBT
Protezione antincendio per veicoli su rotaia (DIN EN 45545-2) R22	HL 1 - HL 2
Protezione antincendio per veicoli su rotaia (DIN EN 45545-2) R23	HL 1 - HL 2
Protezione antincendio per veicoli su rotaia (DIN EN 45545-2) R24	HL 1 - HL 2

Condizioni ambientali e della vita elettrica

Condizioni ambientali

Grado di protezione	IP20
Temperatura ambiente (esercizio)	-20 °C ... 65 °C
Temperatura ambiente (stoccaggio/trasporto)	-40 °C ... 85 °C
Posizione elevata	≤ 2000 m
Umidità dell'aria consentita (esercizio)	5 % ... 95 % (senza condensa)

Omologazioni

CE

Certificato	Conformità CE
-------------	---------------

UL, USA / Canada

Siglatura	UL 508 Recognized Class I, Div. 2, Groups A, B, C, D T4
-----------	--

Dati EMC

Compatibilità elettromagnetica	Conformità alla direttiva EMC
Immunità ai disturbi	EN 61000-6-2
Nota	Le interferenze possono causare leggeri scostamenti.

Emissione di disturbi

Norme/Disposizioni	EN 61000-6-4
--------------------	--------------

Campi elettromagnetici ad alta frequenza

MINI MCR-SL-R-UI - Convertitore resistenza/potenziometri



2864095

<https://www.phoenixcontact.com/it/prodotti/2864095>

Denominazione	Campi elettromagnetici ad alta frequenza
Norme/Disposizioni	EN 61000-4-3
Differimità tipica dal valore finale del campo di misura	5 %

Transitori veloci (Burst)

Denominazione	Disturbi transitori rapidi (Burst)
Norme/Disposizioni	EN 61000-4-4
Differimità tipica dal valore finale del campo di misura	5 %

Influenza condotta

Denominazione	Interferenze
Norme/Disposizioni	EN 61000-4-6
Differimità tipica dal valore finale del campo di misura	5 %

Normative e prescrizioni

Isolamento galvanico	Separazione a 3 vie
----------------------	---------------------

Montaggio

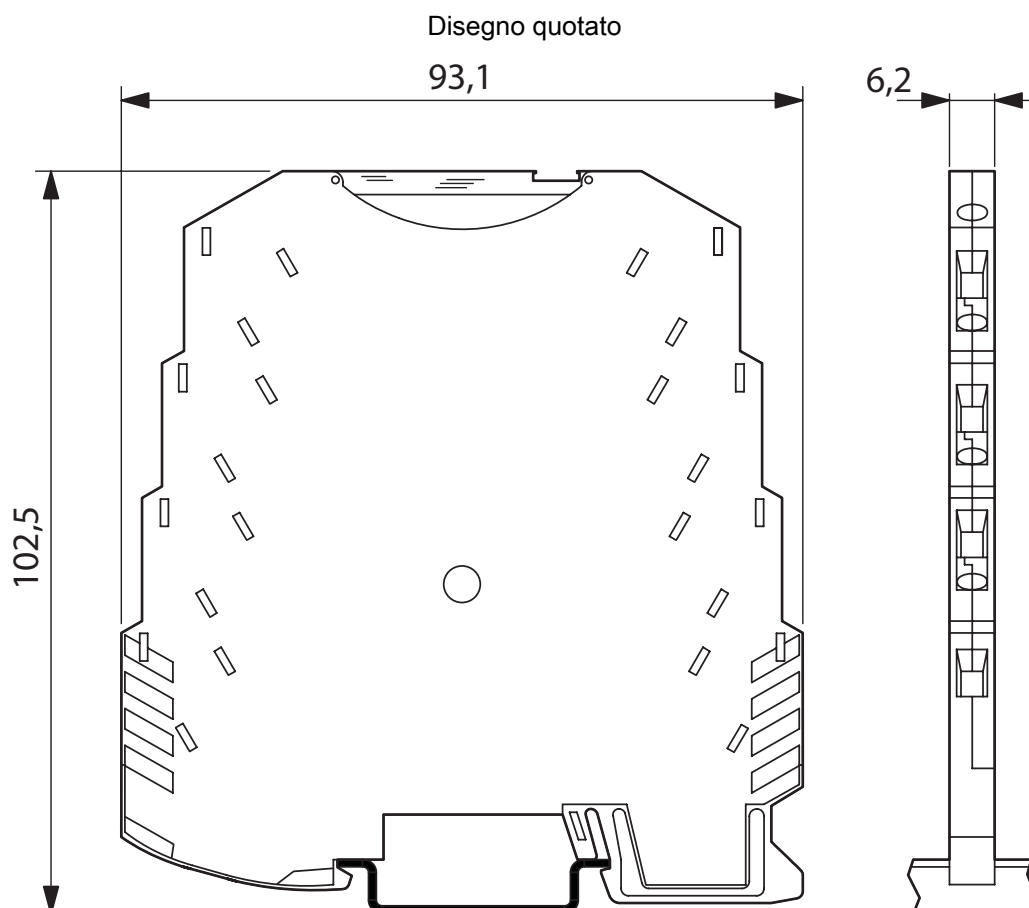
Tipo di montaggio	Montaggio su guida DIN
Posizione di installazione	a scelta

MINI MCR-SL-R-UI - Convertitore resistenza/potenziometri

2864095

<https://www.phoenixcontact.com/it/prodotti/2864095>

Disegni

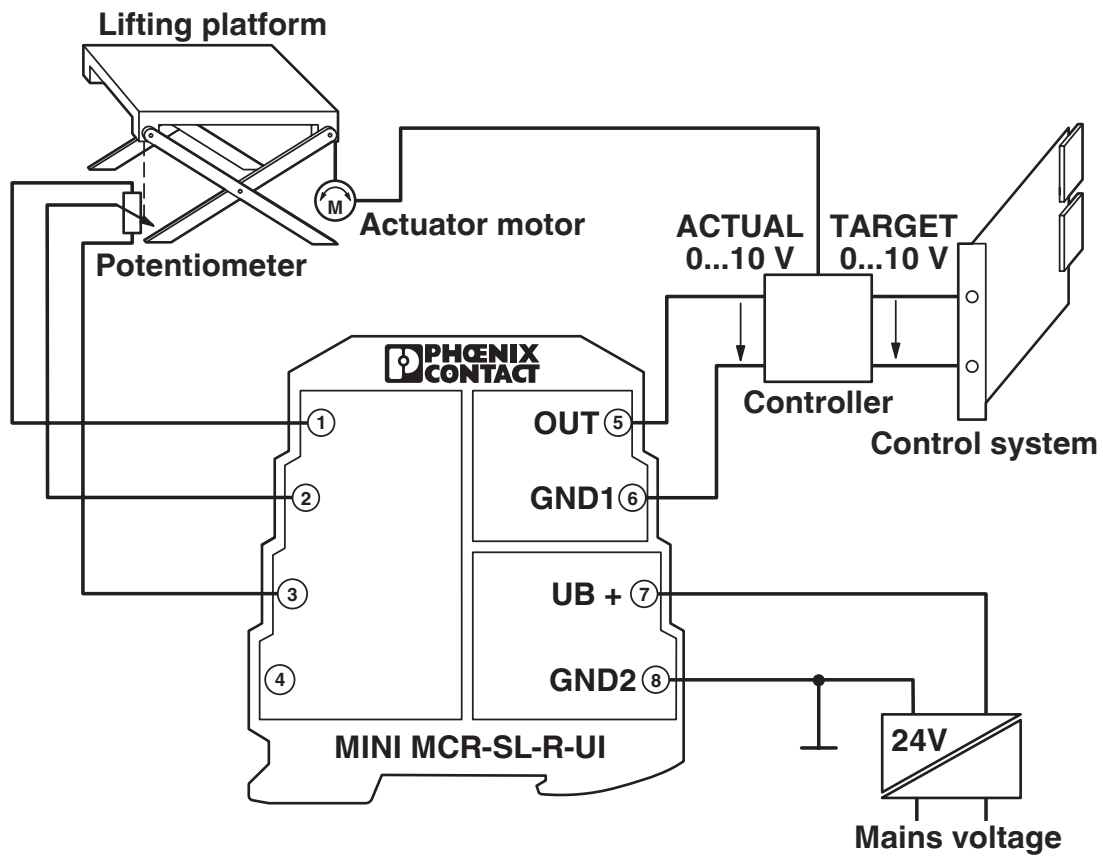


MINI MCR-SL-R-UI - Convertitore resistenza/potenziometri

2864095

<https://www.phoenixcontact.com/it/prodotti/2864095>

Disegno applicazione



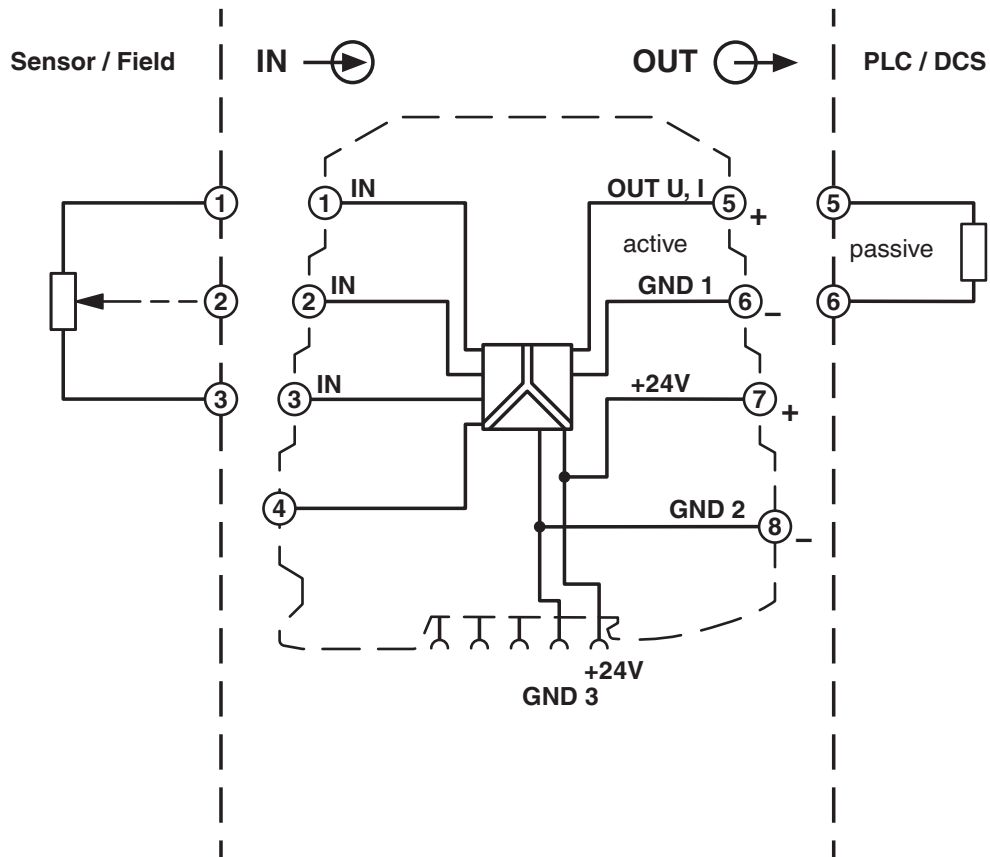
spostamento in altezza di un banco elevatore con regolazione dei valori nominali e reali

MINI MCR-SL-R-UI - Convertitore resistenza/potenziometri

2864095

<https://www.phoenixcontact.com/it/prodotti/2864095>

Diagramma a blocchi



MINI MCR-SL-R-UI - Convertitore resistenza/potenziometri



2864095

<https://www.phoenixcontact.com/it/prodotti/2864095>

Omologazioni

🔗 To download certificates, visit the product detail page: <https://www.phoenixcontact.com/it/prodotti/2864095>



cUL Recognized
ID omologazione: E238705



UL Recognized
ID omologazione: E238705

DNV

ID omologazione: TAA000020N



cUL Listed
ID omologazione: E199827



UL Listed
ID omologazione: E199827

MINI MCR-SL-R-UI - Convertitore resistenza/potenziometri



2864095

<https://www.phoenixcontact.com/it/prodotti/2864095>

Classifiche

ECLASS

ECLASS-13.0	27210120
ECLASS-15.0	27210120

ETIM

ETIM 10.0	EC002653
-----------	----------

UNSPSC

UNSPSC 21.0	39121000
-------------	----------

MINI MCR-SL-R-UI - Convertitore resistenza/potenziometri



2864095

<https://www.phoenixcontact.com/it/prodotti/2864095>

Environmental product compliance

EU RoHS

Soddisfa i requisiti della direttiva RoHS	Sì
con eccezione delle deroghe, se note	7(a), 7(c)-I

China RoHS

Environment friendly use period (EFUP)	EFUP-50
	Una tabella per la dichiarazione China RoHS in base all'articolo è disponibile nell'area di download di ciascun articolo alla voce "Dichiarazione del produttore". Per tutti gli articoli con EFUP-E non viene allestita né richiesta alcuna tabella per la dichiarazione China RoHS.

EU REACH SVHC

Avviso di sostanza candidata REACH (n. CAS)	Lead(n. CAS: 7439-92-1)
	2,2',6,6'-tetrabromo-4,4'-isopropylidenediphenol(n. CAS: 79-94-7)
SCIP	728d3133-0d2b-401b-88b2-a6f9bc2420c9

EF3.1 Cambiamento climatico

CO2e kg	21,805 kg CO2e
---------	----------------

Phoenix Contact 2026 © - Tutti i diritti riservati
<https://www.phoenixcontact.com>

PHOENIX CONTACT S.p.a.
Via Bellini, 39/41
20095 Cusano Milanino (MI)
+39 02 660591
info_it@phoenixcontact.com