

MINI MCR-SL-UI-F - Convertitori di frequenza



2864082

<https://www.phoenixcontact.com/it/prodotti/2864082>

Si prega di notare che i dati visualizzati in questo PDF sono stati generati dal nostro catalogo online. I dati completi sono disponibili nella documentazione per l'utente. Si applicano le condizioni generali di utilizzo per i download.



Convertitore analogico di frequenza per la conversione di segnali analogici normalizzati in segnali di frequenza o segnali PWM, configurabile mediante DIP-switch, con connessione a vite

Descrizione del prodotto

Il convertitore analogico di frequenza configurabile da 6,2 mm MINI MCR-SL-UI-F... viene impiegato per convertire segnali analogici normalizzati in segnali modulati di frequenza e di pulse width modulation (PWM).

Sul lato d'ingresso sono disponibili i segnali analogici 0...20 mA, 4...20 mA, 0...10 mA, 2...10 mA, 0...10 V, 2...10 V, 0...5 V o 1...5 V.

I DIP switch accessibili dal fianco della custodia consentono la configurazione dei seguenti parametri:

- segnale d'ingresso,
- segnale d'uscita,
- comportamento in uscita al superamento o al superamento per difetto del range di misura e
- tipo di filtro (per il livellamento dei disturbi sul segnale d'ingresso).

La tensione di alimentazione (da 19,2 V DC a 30 V DC) può avvenire a scelta mediante i morsetti di connessione del modulo oppure in collegamento mediante i connettori per guida di supporto.

I vantaggi

- Alimentazione possibile tramite il piedino (TBUS)
- Segnalazione di errore mediante LED di diagnostica e segnale analogico
- Uscita PWM da 5 ... 95 %
- Convertitore di frequenza analogico altamente compatto per la separazione galvanica, l'amplificazione, la conversione e il filtraggio di segnali normalizzati in frequenze o segnali PWM
- Segnali d'ingresso e di uscita configurabili mediante DIP switch
- Filtro per interferenze configurabile
- Separazione a 3 vie

Dati commerciali

Codice articolo	2864082
Pezzi/conf.	1 Pezzi
Quantità di ordinazione minima	1 Pezzi
Codice vendita	DK1136
Codice prodotto	DK1136
GTIN	4046356046435
Peso per pezzo (confezione inclusa)	106 g
Peso per pezzo (confezione esclusa)	97 g
Numero tariffa doganale	85437090
Paese di origine	DE

Dati tecnici

Note

Limitazione dell'uso

Nota EMC	EMC: prodotto in classe A, vedere la dichiarazione del produttore nell'area download
----------	--

Caratteristiche articolo

Tipo di prodotto	Frequency value transformer
Famiglia di prodotti	MINI Analog
Numero di canali	1
Configurazione	DIP switch

Caratteristiche del sistema

Funzionalità

Configurazione	DIP switch
----------------	------------

Caratteristiche elettriche

Isolamento galvanico	Separazione a 3 vie
Isolamento galvanico tra ingresso e uscita	sì
Tempo di risposta (0-99%)	< 15 ms (+ (1/f) Filtro più ridotto) < 1 s (filtro + (1/f))
Coefficiente termico massimo	< 0,02 %/K
Coefficiente termico tipico	< 0,02 %/K
Errore di trasmissione	≤ 0,1 % (> 7 kHz ≤ 0,2 %)

Isolamento galvanico

Categoria di sovratensione	II
Grado di inquinamento	2

Isolamento galvanico Ingresso/uscita/alimentazione IEC/EN 61010

Norme/Disposizioni	IEC/EN 61010
Tensione di isolamento nominale	30 V AC 50 V DC
Tensione di prova	1,5 kV AC (50 Hz, 60 s)
isolamento	Isolamento di base

Alimentazione

Tensione nominale	24 V DC
Range tensione di alimentazione	19,2 V DC ... 30 V DC (Per il ponticellamento della tensione di alimentazione utilizzare il connettore bus (ME 6,2 TBUS-2 1,5/5-ST-3,81 GN, cod. art. 2869728), inseribile a scatto sulla guida di montaggio da 35 mm secondo EN 60715)
Max. corrente assorbita	< 10 mA (con 24 V DC)
Potenza assorbita	< 200 mW

Dati di ingresso

Segnale: Tensione/corrente

Numero ingressi	1
Configurabile/Programmabile	sì
Segnale d'ingresso, tensione	0 V ... 5 V
	1 V ... 5 V
	0 V ... 10 V
	2 V ... 10 V
Segnale d'ingresso, tensione massima	30 V DC
Segnale d'ingresso, corrente	0 mA ... 20 mA
	4 mA ... 20 mA
	0 mA ... 10 mA
	2 mA ... 10 mA
Segnale d'ingresso, corrente massima	100 mA
Resistenza d'ingresso ingresso tensione	ca. 110 kΩ
Resistenza d'ingresso ingresso corrente	ca. 50 Ω
Comportamento in caso di guasto	Segnale di allarme mediante LED rosso

Dati di uscita

Frequenza: Frequenza

Uscita frequenza	0 Hz ... 10 kHz
	0 Hz ... 5 kHz
	0 Hz ... 2,5 kHz
	0 Hz ... 1 kHz
	0 Hz ... 500 Hz
	0 Hz ... 250 Hz
	0 Hz ... 100 Hz
	0 Hz ... 50 Hz
Carico min	$4 \text{ mA} \leq (U_L / R_L) \leq 20 \text{ mA}$
Segnale d'uscita PWM	7,8 kHz (10 bit)
	3,9 kHz (10 bit)
	1,9 kHz (12 bit)
	977 Hz (12 bit)
	488 Hz (14 bit)
	244 Hz (14 bit)
122 Hz (16 bit)	
61 Hz (16 bit)	
Carico min	$12 \text{ mA} \leq (U_L/R_L) \leq 20 \text{ mA}$
Corrente di carico max	20 mA
Max. tensione commutabile	30 V
Soglia massima superiore/inferiore	Impostabile (tramite DIP switch)
Circuito di protezione	Protezione contro cortocircuito, inversione polarità

MINI MCR-SL-UI-F - Convertitori di frequenza



2864082

<https://www.phoenixcontact.com/it/prodotti/2864082>

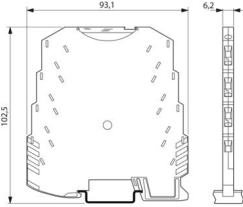
Segnale

Numero uscite	1
---------------	---

Dati di collegamento

Collegamento	Connessione a vite
Lunghezza del tratto da spelare	12 mm
Filettatura	M3
Sezione conduttore rigida	0,2 mm ² ... 2,5 mm ²
Sezione conduttore flessibile	0,2 mm ² ... 2,5 mm ²
Sezione conduttore AWG	26 ... 12

Dimensioni

Disegno quotato	
Larghezza	6,2 mm
Altezza	93,1 mm
Profondità	101,2 mm

Indicazioni materiale

Colore	verde (RAL 6021)
Materiale custodia	PBT
Protezione antincendio per veicoli su rotaia (DIN EN 45545-2) R22	HL 1 - HL 2
Protezione antincendio per veicoli su rotaia (DIN EN 45545-2) R23	HL 1 - HL 2
Protezione antincendio per veicoli su rotaia (DIN EN 45545-2) R24	HL 1 - HL 2

Condizioni ambientali e della vita elettrica

Condizioni ambientali

Grado di protezione	IP20
Temperatura ambiente (esercizio)	-20 °C ... 65 °C
Temperatura ambiente (stoccaggio/trasporto)	-40 °C ... 85 °C
Posizione elevata	≤ 2000 m
Umidità dell'aria consentita (esercizio)	5 % ... 95 % (senza condensa)

Omologazioni

CE

Certificato	Conformità CE
-------------	---------------

MINI MCR-SL-UI-F - Convertitori di frequenza



2864082

<https://www.phoenixcontact.com/it/prodotti/2864082>

UL, USA / Canada

Siglatura	UL 508 Recognized
	Class I, Div. 2, Groups A, B, C, D T4

Dati EMC

Compatibilità elettromagnetica	Conformità alla direttiva EMC
Immunità ai disturbi	EN 61000-6-2
Nota	Le interferenze possono causare leggeri scostamenti.

Emissione di disturbi

Norme/Disposizioni	EN 61000-6-4
--------------------	--------------

Scariche elettrostatiche

Norme/Disposizioni	EN 61000-4-2
--------------------	--------------

Scariche elettrostatiche

Osservazioni	Adottare misure contro le scariche elettrostatiche.
--------------	---

Campi elettromagnetici ad alta frequenza

Denominazione	Campi elettromagnetici ad alta frequenza
Norme/Disposizioni	EN 61000-4-3
Difformità tipica dal valore finale del campo di misura	2 %

Transitori veloci (Burst)

Denominazione	Disturbi transitori rapidi (Burst)
Norme/Disposizioni	EN 61000-4-4
Difformità tipica dal valore finale del campo di misura	2 %

Carico di corrente impulsiva (Surge)

Norme/Disposizioni	EN 61000-4-5
--------------------	--------------

Carico di corrente impulsiva (Surge)

Osservazioni	Criterio B
--------------	------------

Influenza condotta

Denominazione	Interferenze
Norme/Disposizioni	EN 61000-4-6
Difformità tipica dal valore finale del campo di misura	2 %

Normative e prescrizioni

Isolamento galvanico	Separazione a 3 vie
----------------------	---------------------

Montaggio

Tipo di montaggio	Montaggio su guida DIN
Posizione di installazione	a scelta

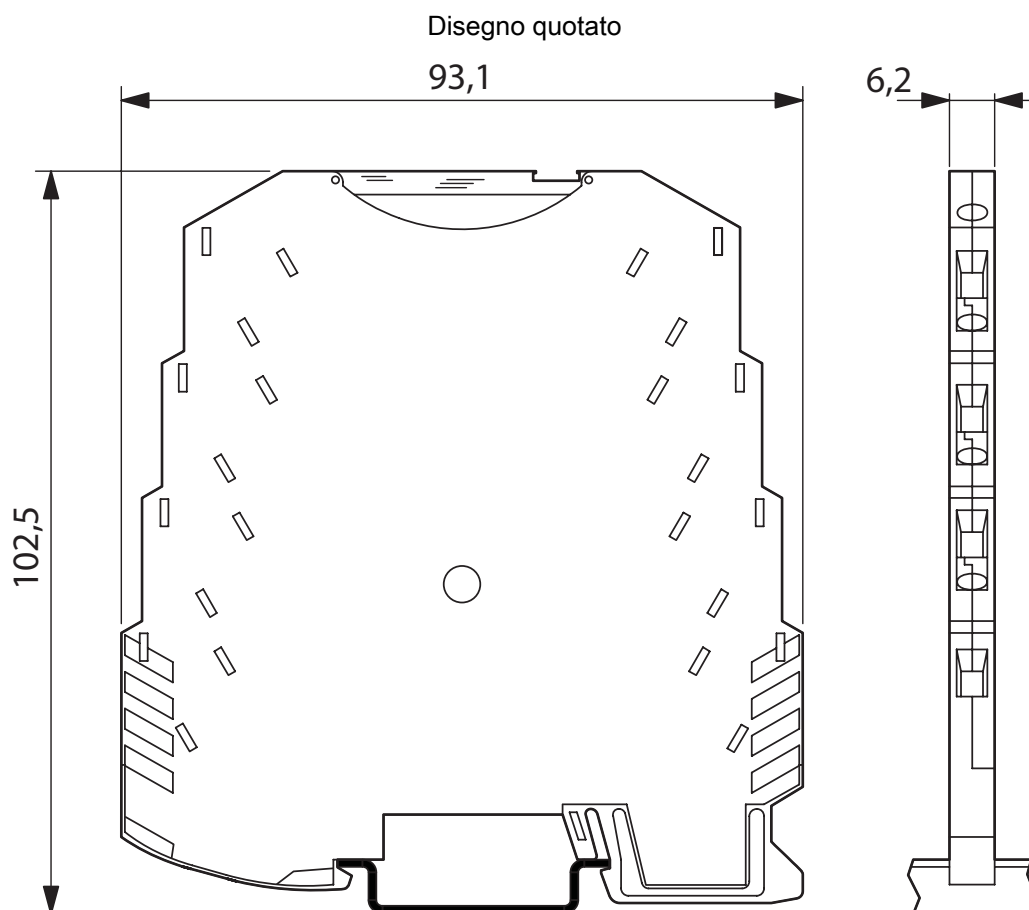
MINI MCR-SL-UI-F - Convertitori di frequenza

2864082

<https://www.phoenixcontact.com/it/prodotti/2864082>

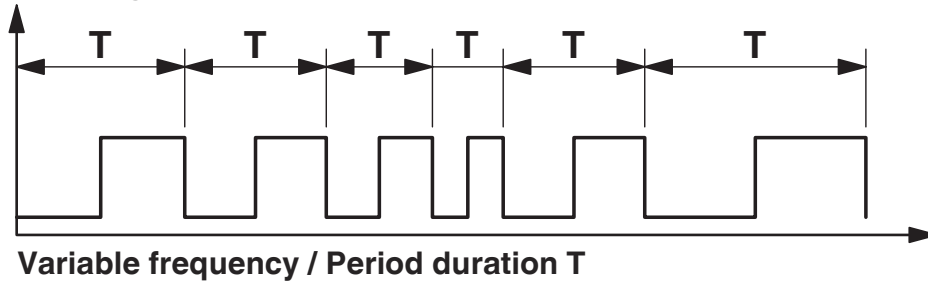


Disegni

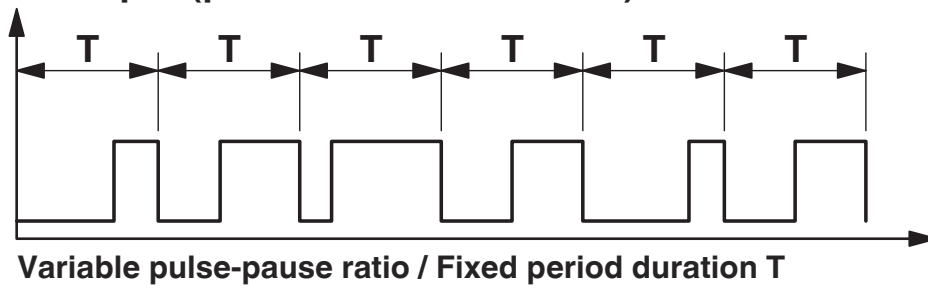


Diagramma

Frequency output



PWM output (pulse width modulation)

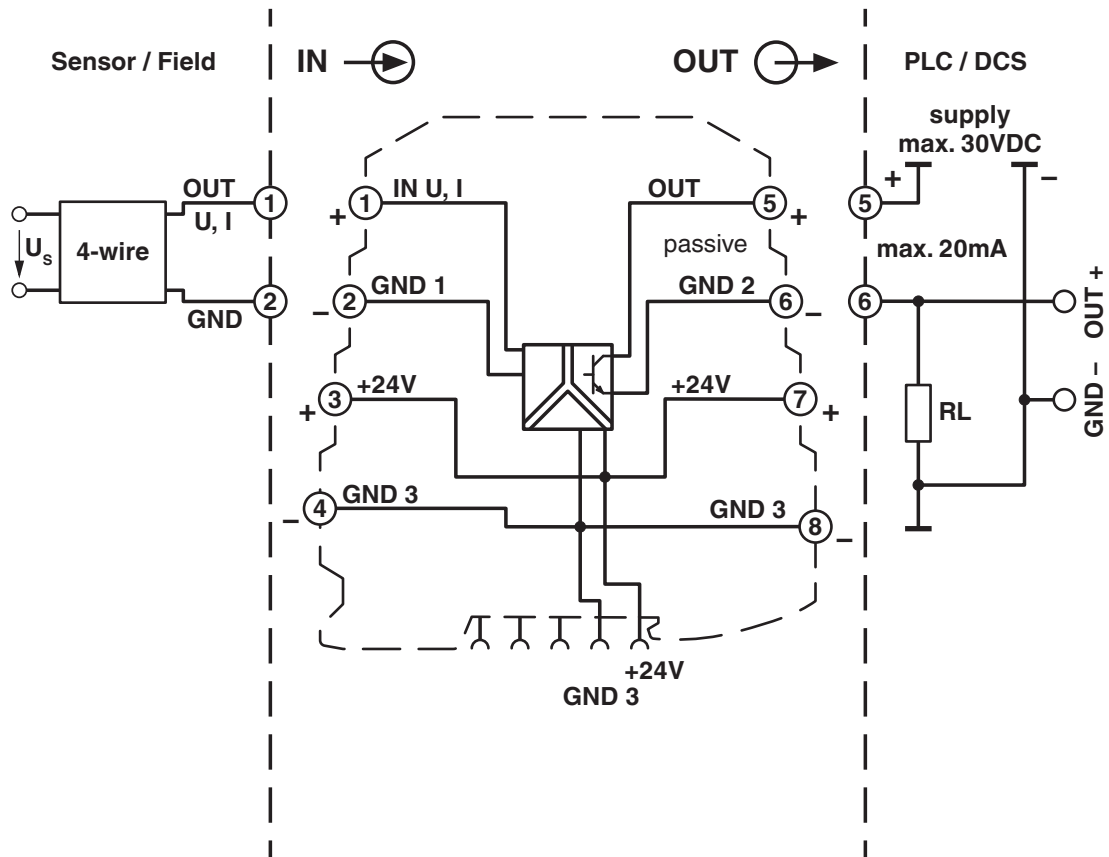


MINI MCR-SL-UI-F - Convertitori di frequenza

2864082

<https://www.phoenixcontact.com/it/prodotti/2864082>

Diagramma a blocchi



2864082

<https://www.phoenixcontact.com/it/prodotti/2864082>

Omologazioni

🔗 To download certificates, visit the product detail page: <https://www.phoenixcontact.com/it/prodotti/2864082>



cUL Recognized
ID omologazione: E238705



UL Recognized
ID omologazione: E238705

DNV

ID omologazione: TAA000020N



BV
ID omologazione: 39933/C0 BV



cUL Listed
ID omologazione: E199827



UL Listed
ID omologazione: E199827

MINI MCR-SL-UI-F - Convertitori di frequenza



2864082

<https://www.phoenixcontact.com/it/prodotti/2864082>

Classifiche

ECLASS

ECLASS-13.0	27210128
ECLASS-15.0	27210128

ETIM

ETIM 10.0	EC002918
-----------	----------

UNSPSC

UNSPSC 21.0	39121000
-------------	----------

Environmental product compliance

EU RoHS

Soddisfa i requisiti della direttiva RoHS	Sì
con eccezione delle deroghe, se note	7(a), 7(c)-I

China RoHS

Environment friendly use period (EFUP)	EFUP-50
	Una tabella per la dichiarazione China RoHS in base all'articolo è disponibile nell'area di download di ciascun articolo alla voce "Dichiarazione del produttore". Per tutti gli articoli con EFUP-E non viene allestita né richiesta alcuna tabella per la dichiarazione China RoHS.

EU REACH SVHC

Avviso di sostanza candidata REACH (n. CAS)	Lead(n. CAS: 7439-92-1)
SCIP	c4b793f9-7223-41cb-8e4d-47399aac04d7

EF3.1 Cambiamento climatico

CO2e kg	4,753 kg CO2e
---------	---------------