

MINI MCR-SL-RPSS-I-I - Isolatore di alimentazione



2864079

<https://www.phoenixcontact.com/it/prodotti/2864079>

Si prega di notare che i dati visualizzati in questo PDF sono stati generati dal nostro catalogo online. I dati completi sono disponibili nella documentazione per l'utente. Si applicano le condizioni generali di utilizzo per i download.



Isolatore di alimentazione MCR con HART trasparente, segnale di ingresso 4 mA ... 20 mA, segnale di uscita 4 mA ... 20 mA, con connessione a vite

Descrizione del prodotto

L'isolatore galvanico di alimentazione da 6,2 mm MINI MCR-SL-RPSS-I-I... ha la funzione di alimentare i trasmettitori che si trovano sul campo contemporaneamente ad una separazione galvanica a 3 vie tra ingresso, uscita e alimentazione.

I protocolli di dati HART possono essere trasmessi in modo bidirezionale. Il modulo può funzionare sia come isolatore che come isolatore galvanico di alimentazione.

Sul lato di ingresso e di uscita sono disponibili i segnali analogici normalizzati da 0...20 mA oppure 4...20 mA separati galvanicamente.

La tensione di alimentazione (da 20,4 V DC a 30 V DC) può avvenire a scelta mediante i morsetti di connessione del modulo oppure in collegamento mediante i connettori per guida di supporto.

I vantaggi

- A scelta trasmissione bidirezionale HART
- Alimentazione possibile tramite il piedino (TBUS)
- Utilizzabile anche come isolatore con ingresso passivo
- Isolatore galvanico di alimentazione altamente compatto per la separazione galvanica, l'amplificazione e il filtraggio di segnali analogici normalizzati
- Alimentazione di sensori a 2 conduttori e a 3 conduttori passivi
- Separazione a 3 vie

Dati commerciali

Codice articolo	2864079
Pezzi/conf.	1 Pezzi
Quantità di ordinazione minima	1 Pezzi
Codice vendita	DK1131
Codice prodotto	DK1131
GTIN	4046356046428
Peso per pezzo (confezione inclusa)	87,2 g
Peso per pezzo (confezione esclusa)	77,7 g
Numero tariffa doganale	85437090
Paese di origine	DE

Dati tecnici

Note

Limitazione dell'uso

Nota EMC	EMC: prodotto in classe A, vedere la dichiarazione del produttore nell'area download
----------	--

Caratteristiche articolo

Tipo di prodotto	Isolatore di alimentazione
Famiglia di prodotti	MINI Analog
Numero di canali	1

Caratteristiche elettriche

Isolamento galvanico	Separazione a 3 vie
Isolamento galvanico tra ingresso e uscita	sì
Frequenza limite (3 dB)	175 Hz (tip.)
Potenza dissipata massima in condizioni nominali	700 mW (24 V DC) 400 mW (24 V DC)
Circuito di protezione	protezione da fenomeni transitori
Comportamento di trasmissione del segnale	In = Out
Tempo di risposta (10-90%)	< 2 ms
Coefficiente termico massimo	< 0,005 %/K
Coefficiente termico tipico	< 0,002 %/K
Errore di trasmissione	≤ 0,2 % (del fondo scala)
Errore di trasmissione, tipico	≤ 0,1 % (del fondo scala)

Isolamento galvanico

Categoria di sovratensione	II
Grado di inquinamento	2

Isolamento galvanico Ingresso/uscita/alimentazione IEC/EN 61010

Norme/Disposizioni	IEC/EN 61010
Tensione di isolamento nominale	50 V AC/DC
Tensione di prova	1,5 kV AC (50 Hz, 60 s)
isolamento	Isolamento di base

Alimentazione

Tensione nominale	24 V DC
Range tensione di alimentazione	20,4 V DC ... 30 V DC (Per il ponticellamento della tensione di alimentazione utilizzare il connettore bus (ME 6,2 TBUS-2 1,5/5-ST-3,81 GN, cod. art. 2869728), inseribile a scatto sulla guida di montaggio da 35 mm secondo EN 60715)
Potenza assorbita	< 900 mW (con 24 V DC e in funzionamento da isolatore di alimentazione galvanico) < 600 mW (con 24 V DC e in funzionamento da isolatore)

Dati di ingresso

Segnale: Corrente

Descrizione dell'ingresso	Circuito sensori
Numero ingressi	1
Segnale d'ingresso, corrente	0 mA ... 20 mA (Funzionamento da isolatore)
	4 mA ... 20 mA (Funzionamento da isolatore galvanico di alimentazione e da isolatore)
Segnale d'ingresso, corrente massima	28 mA
Resistenza d'ingresso ingresso corrente	ca. 50 Ω
Tensione di aliment. transmitter	16,5 V

Dati di uscita

Segnale: Corrente

Numero uscite	1
Tensione a vuoto	ca. 12,5 V
Segnale d'uscita, corrente	0 mA ... 20 mA (Funzionamento da isolatore)
	4 mA ... 20 mA (Funzionamento da isolatore galvanico di alimentazione e da isolatore)
Segnale d'uscita, corrente massima	> 21 mA (tip. 22,5 mA)
Carico/carico di uscita uscita di corrente	≤ 500 Ω (I = 20 mA)
Ripple	< 20 mV _{eff} (con 500 Ω)

Dati di collegamento

Collegamento	Connessione a vite
Lunghezza del tratto da spelare	12 mm
Filettatura	M3
Sezione conduttore rigida	0,2 mm ² ... 2,5 mm ²
Sezione conduttore flessibile	0,2 mm ² ... 2,5 mm ²
Sezione conduttore AWG	26 ... 12

Interfacce

Comunicazione dati (bypass)

Funzione HART	Trasparenza HART
Protocolli	HART
Frequenza limite (3 dB)	ca. 2,5 Hz

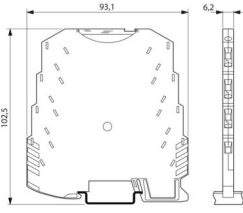
Dimensioni

MINI MCR-SL-RPSS-I-I - Isolatore di alimentazione



2864079

<https://www.phoenixcontact.com/it/prodotti/2864079>

Disegno quotato	
Larghezza	6,2 mm
Altezza	93,1 mm
Profondità	101,2 mm

Indicazioni materiale

Colore	verde (RAL 6021)
Materiale custodia	PBT
Protezione antincendio per veicoli su rotaia (DIN EN 45545-2) R22	HL 1 - HL 2
Protezione antincendio per veicoli su rotaia (DIN EN 45545-2) R23	HL 1 - HL 2
Protezione antincendio per veicoli su rotaia (DIN EN 45545-2) R24	HL 1 - HL 2

Condizioni ambientali e della vita elettrica

Condizioni ambientali

Grado di protezione	IP20
Temperatura ambiente (esercizio)	-20 °C ... 60 °C
Temperatura ambiente (stoccaggio/trasporto)	-40 °C ... 85 °C
Posizione elevata	≤ 2000 m
Umidità dell'aria consentita (esercizio)	5 % ... 95 % (senza condensa)

Omologazioni

CE

Certificato	Conformità CE
-------------	---------------

UL, USA / Canada

Siglatura	UL 508 Listed
	Class I, Div. 2, Groups A, B, C, D T4
	Class I, Zone 2, Group IIC

Dati EMC

Compatibilità elettromagnetica	Conformità alla direttiva EMC
Immunità ai disturbi	EN 61000-6-2
Nota	Le interferenze possono causare leggeri scostamenti.

Emissione di disturbi

Norme/Disposizioni	EN 61000-6-4
--------------------	--------------

MINI MCR-SL-RPSS-I-I - Isolatore di alimentazione



2864079

<https://www.phoenixcontact.com/it/prodotti/2864079>

Scariche elettrostatiche

Norme/Disposizioni	EN 61000-4-2
--------------------	--------------

Scariche elettrostatiche

Osservazioni	Adottare misure contro le scariche elettrostatiche.
--------------	---

Campi elettromagnetici ad alta frequenza

Denominazione	Campi elettromagnetici ad alta frequenza
Norme/Disposizioni	EN 61000-4-3
Differmità tipica dal valore finale del campo di misura	3 %

Transitori veloci (Burst)

Denominazione	Disturbi transitori rapidi (Burst)
Norme/Disposizioni	EN 61000-4-4
Differmità tipica dal valore finale del campo di misura	3 %

Carico di corrente impulsiva (Surge)

Norme/Disposizioni	EN 61000-4-5
--------------------	--------------

Carico di corrente impulsiva (Surge)

Osservazioni	Criterio B
--------------	------------

Influenza condotta

Denominazione	Interferenze
Norme/Disposizioni	EN 61000-4-6
Differmità tipica dal valore finale del campo di misura	3 %

Normative e prescrizioni

Isolamento galvanico	Separazione a 3 vie
----------------------	---------------------

Montaggio

Tipo di montaggio	Montaggio su guida DIN
Nota per il montaggio	Per il ponticellamento della tensione di alimentazione utilizzare i connettori per guide di supporto (ME 6,2 TBUS-2 1,5/5-ST-3,81 GN, Cod.Art. 2869728), inseribili a scatto sulle guide da 35 mm secondo EN 60715.
Posizione di installazione	a scelta

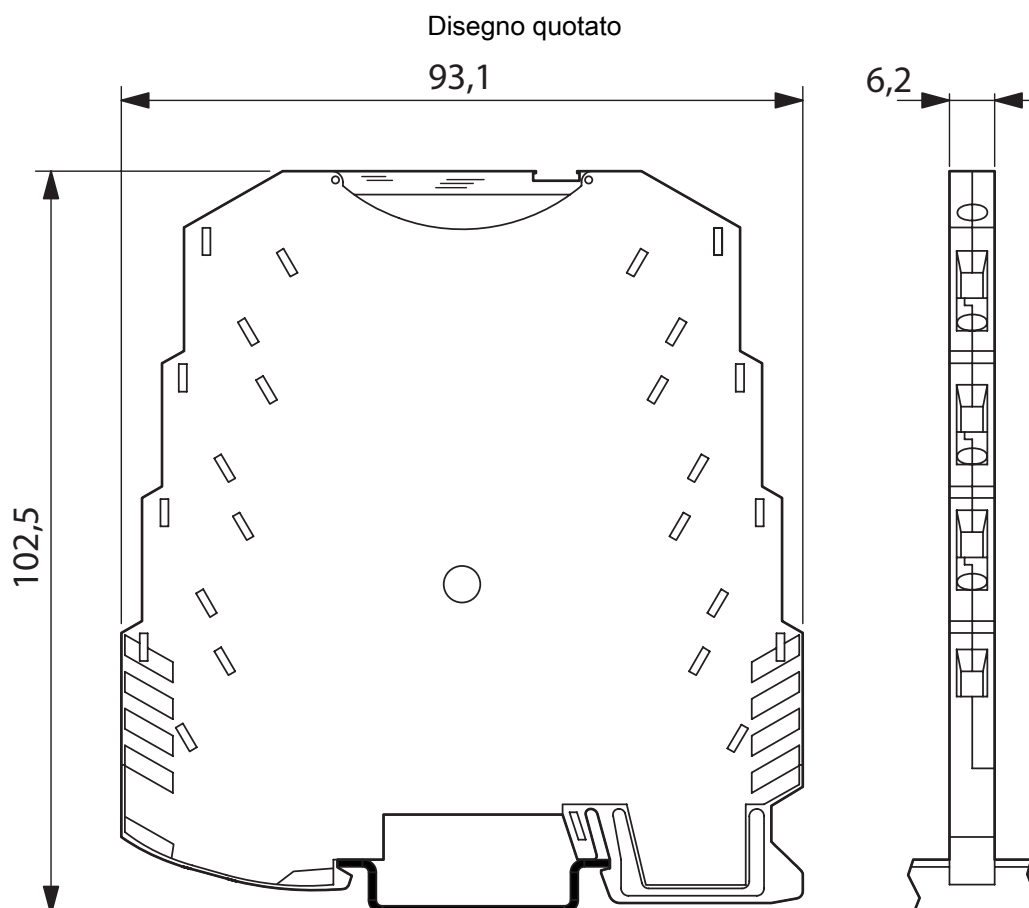
MINI MCR-SL-RPSS-I-I - Isolatore di alimentazione

2864079

<https://www.phoenixcontact.com/it/prodotti/2864079>



Disegni

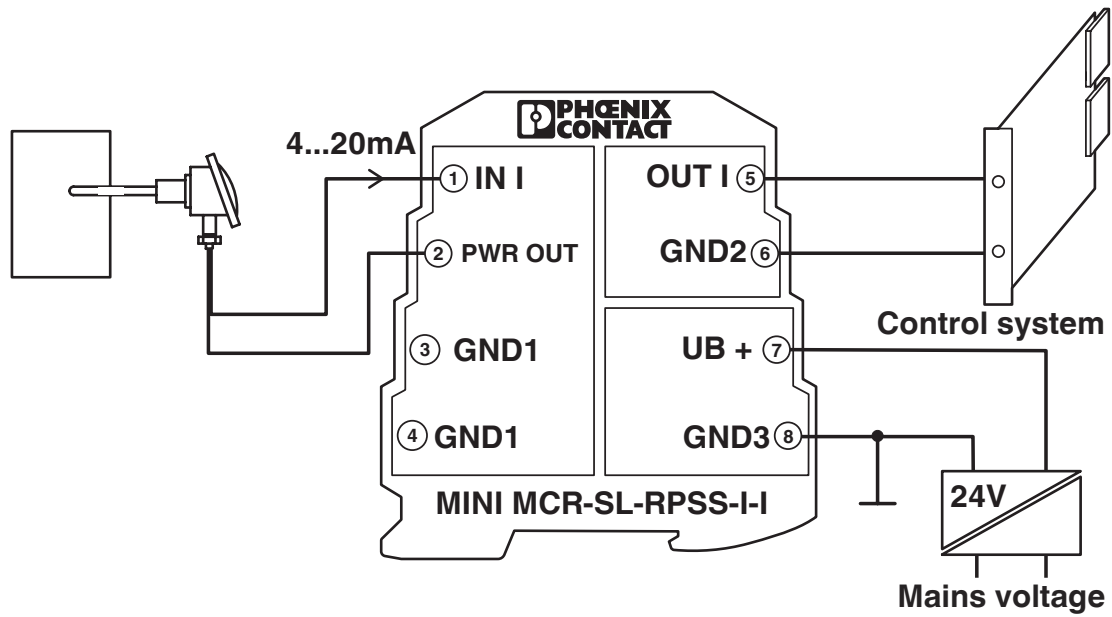


MINI MCR-SL-RPSS-I-I - Isolatore di alimentazione

2864079

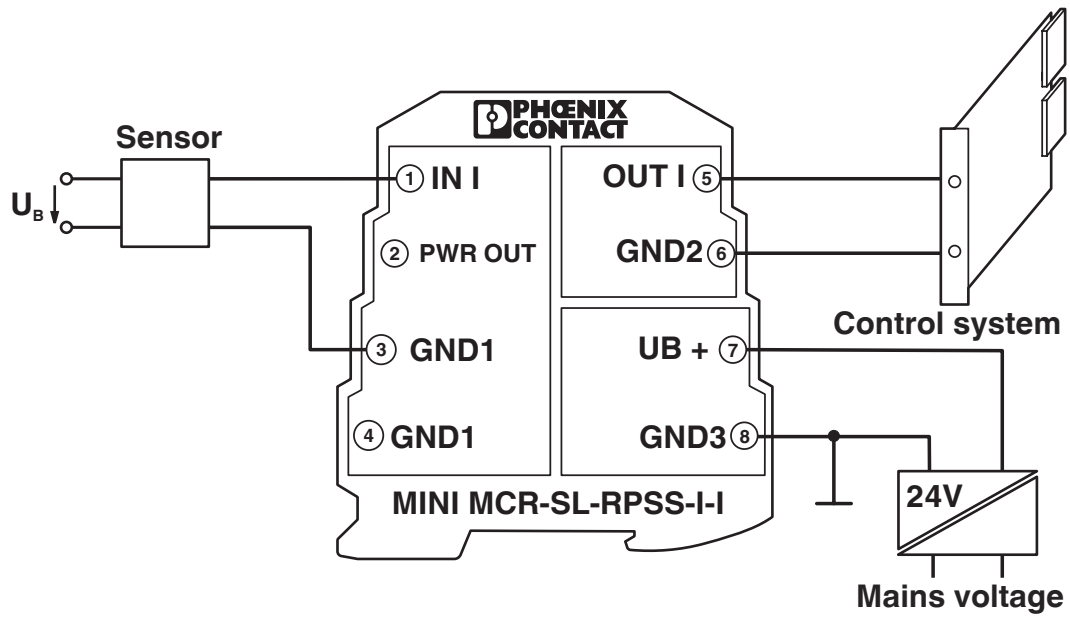
<https://www.phoenixcontact.com/it/prodotti/2864079>

Disegno applicazione



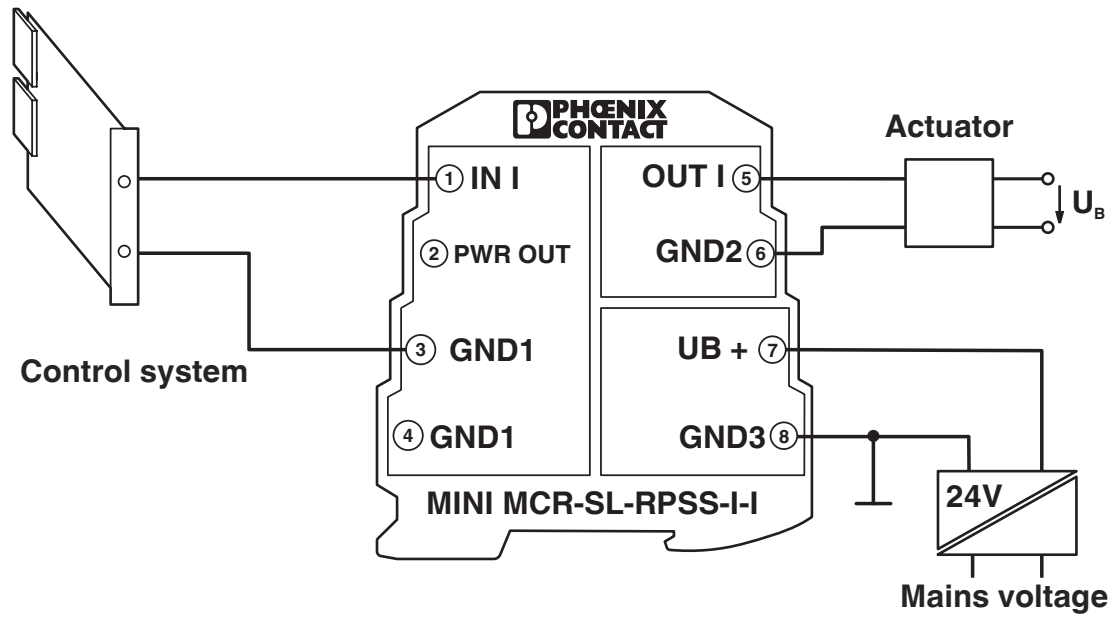
Funzionamento da isolatore di alimentazione con sensore passivo

Disegno applicazione



Funzionamento da isolatore con sensore attivo

Disegno applicazione



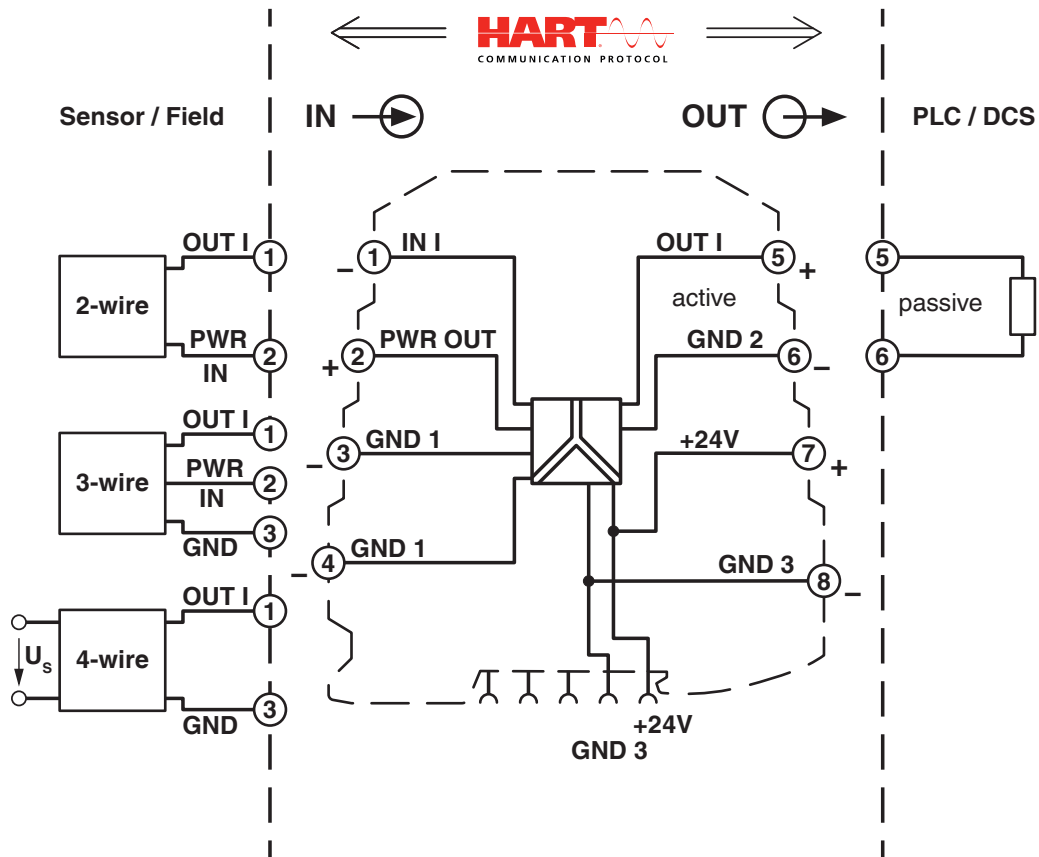
Funzionamento da isolatore su modulo di uscita analogico

MINI MCR-SL-RPSS-I-I - Isolatore di alimentazione

2864079

<https://www.phoenixcontact.com/it/prodotti/2864079>

Diagramma a blocchi



MINI MCR-SL-RPSS-I-I - Isolatore di alimentazione



2864079

<https://www.phoenixcontact.com/it/prodotti/2864079>

Omologazioni

🔗 To download certificates, visit the product detail page: <https://www.phoenixcontact.com/it/prodotti/2864079>



UL Listed

ID omologazione: E238705



cUL Listed

ID omologazione: E238705

DNV

ID omologazione: TAA000020N



cUL Recognized

ID omologazione: E199827



UL Recognized

ID omologazione: E199827

MINI MCR-SL-RPSS-I-I - Isolatore di alimentazione



2864079

<https://www.phoenixcontact.com/it/prodotti/2864079>

Classifiche

ECLASS

ECLASS-13.0	27210120
ECLASS-15.0	27210120

ETIM

ETIM 10.0	EC002653
-----------	----------

UNSPSC

UNSPSC 21.0	39121000
-------------	----------

2864079

<https://www.phoenixcontact.com/it/prodotti/2864079>

Environmental product compliance

EU RoHS

Soddisfa i requisiti della direttiva RoHS	Sì
con eccezione delle deroghe, se note	7(a), 7(c)-I

China RoHS

Environment friendly use period (EFUP)	EFUP-50
	Una tabella per la dichiarazione China RoHS in base all'articolo è disponibile nell'area di download di ciascun articolo alla voce "Dichiarazione del produttore". Per tutti gli articoli con EFUP-E non viene allestita né richiesta alcuna tabella per la dichiarazione China RoHS.

EU REACH SVHC

Avviso di sostanza candidata REACH (n. CAS)	Lead(n. CAS: 7439-92-1)
	2,2',6,6'-tetrabromo-4,4'-isopropylidenediphenol(n. CAS: 79-94-7)
SCIP	04c21947-3611-42e3-8a17-de1213922b30

Phoenix Contact 2026 © - Tutti i diritti riservati
<https://www.phoenixcontact.com>

PHOENIX CONTACT S.p.a.
Via Bellini, 39/41
20095 Cusano Milanino (MI)
+39 02 660591
info_it@phoenixcontact.com