

MCR-SL-D-FIT - Indicatore digitale



2864024

<https://www.phoenixcontact.com/it/prodotti/2864024>

Si prega di notare che i dati visualizzati in questo PDF sono stati generati dal nostro catalogo online. I dati completi sono disponibili nella documentazione per l'utente. Si applicano le condizioni generali di utilizzo per i download.



Indicatore digitale MCR per la misurazione e la visualizzazione di frequenze, impulsi e tempi, display a 6 cifre

Dati commerciali

Codice articolo	2864024
Pezzi/conf.	1 Pezzi
Quantità di ordinazione minima	1 Pezzi
Codice vendita	DK1141
Codice prodotto	DK1141
GTIN	4017918976477
Peso per pezzo (confezione inclusa)	78,6 g
Peso per pezzo (confezione esclusa)	92,6 g
Numero tariffa doganale	90291000
Paese di origine	DE

Dati tecnici

Caratteristiche articolo

Tipo di prodotto	Display digitale
Configurazione	Tastiera

Caratteristiche del sistema

Funzionalità

Configurazione	Tastiera
----------------	----------

Caratteristiche elettriche

Alimentazione

Range tensione di alimentazione	10 V DC ... 30 V DC
Max. corrente assorbita	max. 40 mA

Dati di ingresso

Misurare: Frequenza

Ingresso reset	Funzione di conversione in valore di conversione o zero
Sorgenti d'ingresso utilizzabili	uscite transistor NPN/PNP, contatti relè liberi da potenziale
Polarità	programmabile in comune per tutti gli ingressi
Forma d'impulso	su richiesta (ingresso Schmitt-Trigger), nel caso di impulsi a onda quadra di frequenza massima 1:1
Tempo d'impulso	min. 5 μ s
Frequenza d'ingresso	max. 60 kHz (CntDir) max. 25 kHz (UpDown / Up.Up/Quad 1/ Quad 2) max. 15 kHz ((Quad 4))

Segnale

Livello segnale "1"	$0,6 \times U_B \dots 30 \text{ V DC}$
Livello segnale "0"	$0 \text{ V DC} \dots 0,2 \times U_B$
Livello di commutazione segnale "1"	$4 \text{ V DC} \dots 30 \text{ V DC}$
Livello di commutazione segnale "0"	$0 \text{ V DC} \dots 2 \text{ V DC}$
Resistenza d'ingresso ingresso tensione	10 k Ω
Frequenza di misurazione	$0,1\text{s}^{-1} / 0,5\text{s}^{-1}$

Dati di uscita

Commutazione: Transistor

Max. tensione commutabile	30 V DC
Max. corrente d'inserzione	10 mA

Segnale

Numero di cifre visualizzate	6
Display	LED a 7 segmenti, 8 mm, rosso

2864024

<https://www.phoenixcontact.com/it/prodotti/2864024>

Dati di collegamento

Collegamento	Connessione a vite
Lunghezza del tratto da spelare	8 mm
Filettatura	M3
Sezione conduttore rigida	0,14 mm ² ... 1 mm ²
Sezione conduttore flessibile	0,14 mm ² ... 1,5 mm ²
Sezione conduttore AWG	26 ... 16

Dimensioni

Larghezza	48 mm
Altezza	24 mm
Profondità	68 mm

Indicazioni materiale

Materiale custodia	Macrolon 2405
--------------------	---------------

Condizioni ambientali e della vita elettrica

Condizioni ambientali

Grado di protezione	IP65 (Lato frontale)
Temperatura ambiente (esercizio)	-20 °C ... 65 °C (10 V DC ... 26 V DC)
	-20 °C ... 55 °C (> 26 V DC ... 30 V DC)
Temperatura ambiente (stoccaggio/trasporto)	-25 °C ... 70 °C

Omologazioni

CE

Certificato	Conformità CE
-------------	---------------

UL, USA / Canada

Siglatura	UL 863
-----------	--------

Dati EMC

Immunità ai disturbi	EN 61000-6-2
	EN 61000-4-2

Emissione di disturbi

Norme/Disposizioni	EN 55011 / classe B
--------------------	---------------------

Montaggio

Tipo di montaggio	Montaggio su pannello frontale
-------------------	--------------------------------

MCR-SL-D-FIT - Indicatore digitale

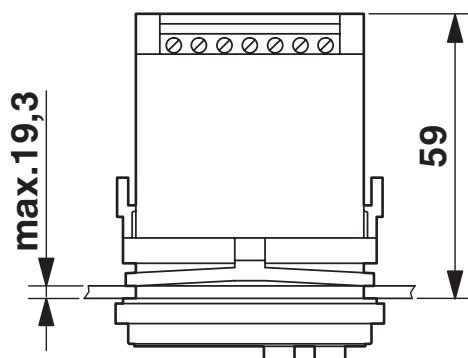
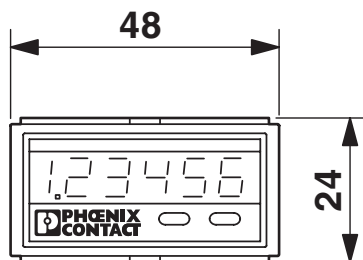
2864024

<https://www.phoenixcontact.com/it/prodotti/2864024>



Disegni

Disegno quotato

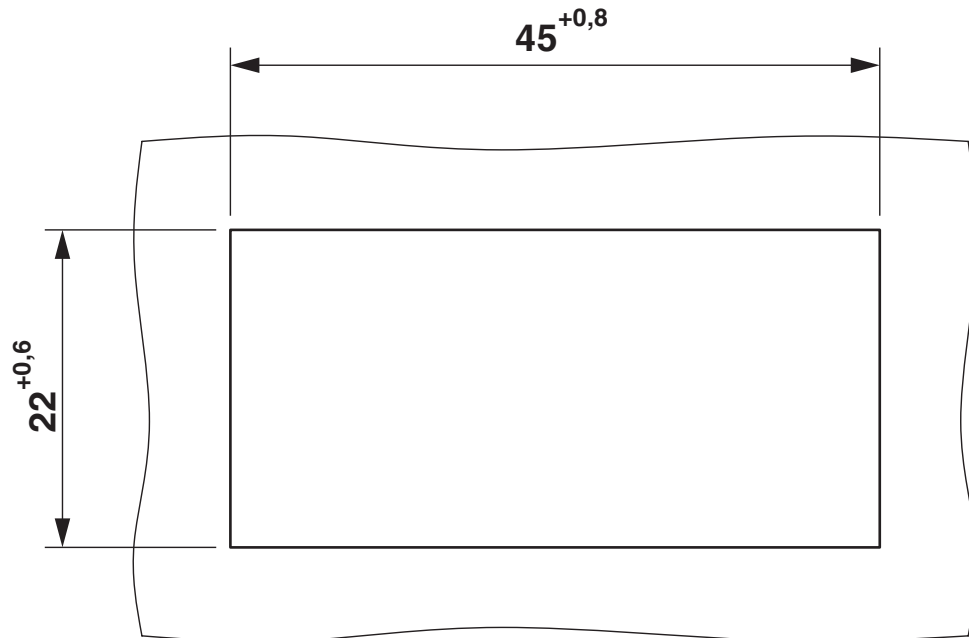


MCR-SL-D-FIT - Indicatore digitale

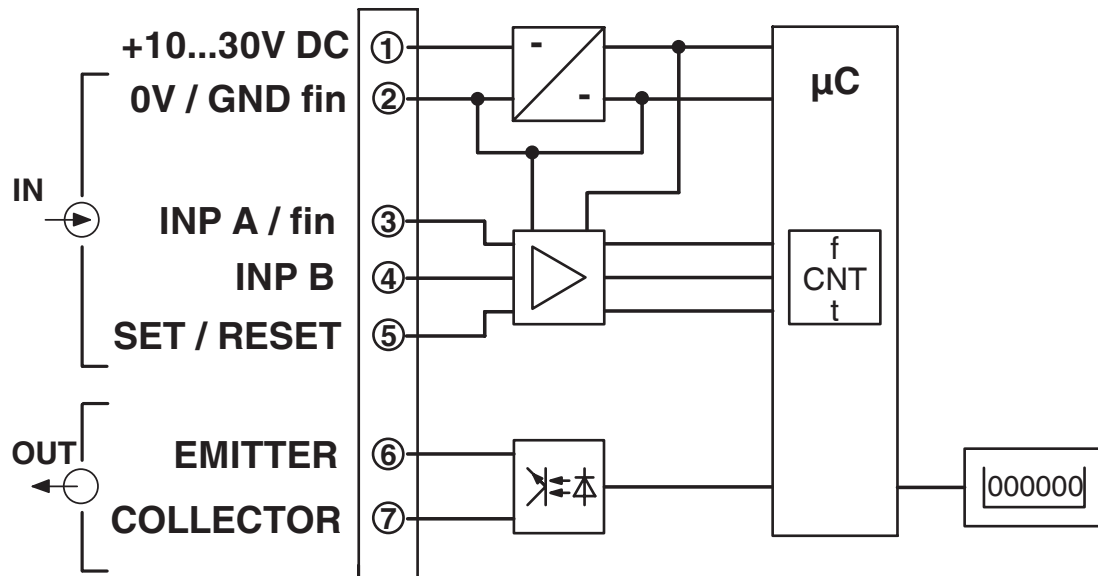
2864024

<https://www.phoenixcontact.com/it/prodotti/2864024>

Disegno quotato



Schema di collegamento



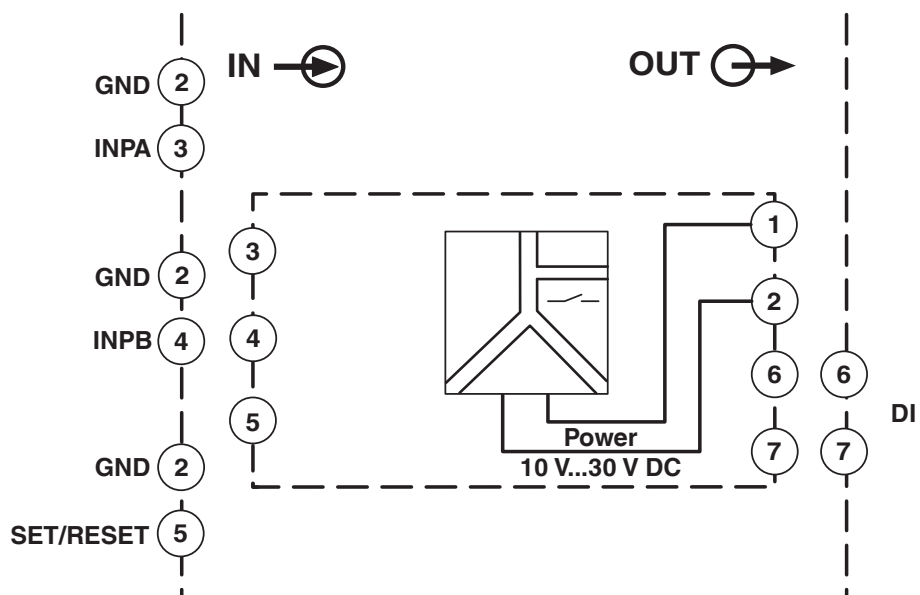
MCR-SL-D-FIT - Indicatore digitale

2864024

<https://www.phoenixcontact.com/it/prodotti/2864024>



Diagramma a blocchi



Schema a blocchi MCR-SL-D-FIT

MCR-SL-D-FIT - Indicatore digitale



2864024

<https://www.phoenixcontact.com/it/prodotti/2864024>

Omologazioni

🔗 To download certificates, visit the product detail page: <https://www.phoenixcontact.com/it/prodotti/2864024>



cUL Recognized

ID omologazione: FILE E 197577



UL Recognized

ID omologazione: FILE E 197577



EAC

ID omologazione: RU*DE.*08.B.01522/19

MCR-SL-D-FIT - Indicatore digitale



2864024

<https://www.phoenixcontact.com/it/prodotti/2864024>

Classifiche

ECLASS

ECLASS-13.0	27210301
ECLASS-15.0	27210301

ETIM

ETIM 10.0	EC011349
-----------	----------

UNSPSC

UNSPSC 21.0	39121000
-------------	----------

Environmental product compliance

EU RoHS

Soddisfa i requisiti della direttiva RoHS	Sì, Nessuna deroga
---	--------------------

China RoHS

Environment friendly use period (EFUP)	EFUP-E
	Nessuna sostanza pericolosa al di sopra dei valori limite

EU REACH SVHC

Avviso di sostanza candidata REACH (n. CAS)	Nessuna sostanza con una percentuale di massa maggiore dello 0,1%
---	---