

MCR-SL-D-U-I - Indicatore digitale



2864011

<https://www.phoenixcontact.com/it/prodotti/2864011>

Si prega di notare che i dati visualizzati in questo PDF sono stati generati dal nostro catalogo online. I dati completi sono disponibili nella documentazione per l'utente. Si applicano le condizioni generali di utilizzo per i download.



Indicatore digitale MCR per la misurazione e la visualizzazione di segnali normalizzati, display a 5 cifre

I vantaggi

- Display 48 x 24 mm
- LED 8 mm, a 7 segmenti
- Memorizzazione dei valori min./max.
- 5 cifre
- Per segnali analogici normalizzati 0 ... 10 V e 0(4) ... 20 mA
- Separazione galvanica
- Programmabile
- Visualizzazione punti decimali liberamente programmabile

Dati commerciali

Codice articolo	2864011
Pezzi/conf.	1 Pezzi
Quantità di ordinazione minima	1 Pezzi
Codice vendita	DK1141
Codice prodotto	DK1141
GTIN	4017918820718
Peso per pezzo (confezione inclusa)	87 g
Peso per pezzo (confezione esclusa)	96 g
Numero tariffa doganale	90303370
Paese di origine	DE

Dati tecnici

Caratteristiche articolo

Tipo di prodotto	Display digitale
Configurazione	Tastiera

Caratteristiche del sistema

Funzionalità

Configurazione	Tastiera
----------------	----------

Caratteristiche elettriche

Potenza dissipata massima in condizioni nominali	1,46 W
Tensione di prova ingresso/alimentazione	500 V _{eff} (50/60 Hz, 1 min.)
Coefficiente termico massimo	< 0,07 %/K
Errore di trasmissione	± 0,1 % (del fondo scala)

Alimentazione

Range tensione di alimentazione	10 V DC ... 30 V DC
Max. corrente assorbita	50 mA
Potenza assorbita	≤ 1,5 W

Dati di ingresso

Segnale

Segnale d'ingresso, tensione	0 V ... 10 V
	2 V ... 10 V
Segnale d'ingresso, tensione massima	30 V DC
Segnale d'ingresso, corrente	0 mA ... 20 mA
	4 mA ... 20 mA
Segnale d'ingresso, corrente massima	50 mA
Livello di commutazione segnale "1"	4 V DC ... 30 V DC
Livello di commutazione segnale "0"	0 V DC ... 2 V DC
Resistenza d'ingresso ingresso tensione	> 1 MΩ
Resistenza d'ingresso ingresso corrente	ca. 100 Ω con 5 mA / ca. 70 Ω con 20 mA
Risoluzione ingressi (tensione)	1 mV
Risoluzione ingressi (corrente)	2 μA
Soppressione dei disturbi dell'alimentazione	filtraggio digitale 50/60 Hz
Ingresso segnale di latch	arresto del display
Frequenza di misurazione	0,1s ⁻¹ / 0,5s ⁻¹

Dati di uscita

Segnale

Risoluzione convertitori D/A	14 Bit
Numero di cifre visualizzate	5

MCR-SL-D-U-I - Indicatore digitale



2864011

<https://www.phoenixcontact.com/it/prodotti/2864011>

Display	LED a 7 segmenti, 8 mm, rosso
---------	-------------------------------

Dati di collegamento

Collegamento	Connessione a vite
Lunghezza del tratto da spelare	8 mm
Filettatura	M3
Sezione conduttore rigida	0,14 mm ² ... 1,5 mm ²
Sezione conduttore flessibile	0,14 mm ² ... 1,5 mm ²
Sezione conduttore AWG	26 ... 16

Dimensioni

Larghezza	48 mm
Altezza	24 mm
Profondità	68 mm

Indicazioni materiale

Materiale custodia	Macrolon 2405
--------------------	---------------

Condizioni ambientali e della vita elettrica

Condizioni ambientali

Grado di protezione	IP65 (Lato frontale)
Temperatura ambiente (esercizio)	-20 °C ... 65 °C
Temperatura ambiente (stoccaggio/trasporto)	-25 °C ... 70 °C

Omologazioni

CE

Certificato	Conformità CE
-------------	---------------

UL, USA / Canada

Siglatura	UL 863
-----------	--------

Dati EMC

Immunità ai disturbi	EN 61000-6-2
	EN 61000-4-2

Emissione di disturbi

Norme/Disposizioni	EN 55011 / classe B
--------------------	---------------------

Montaggio

Tipo di montaggio	Montaggio su pannello frontale
-------------------	--------------------------------

MCR-SL-D-U-I - Indicatore digitale

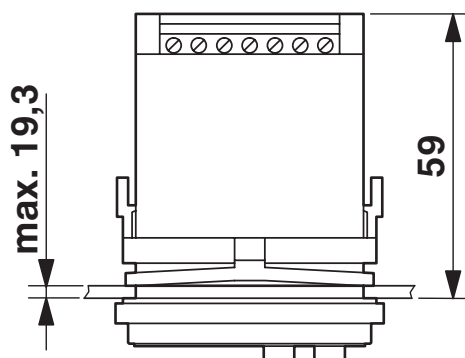
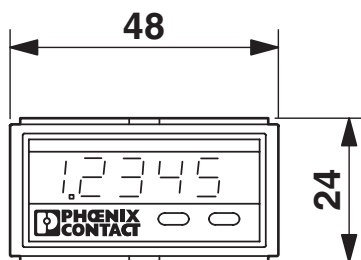
2864011

<https://www.phoenixcontact.com/it/prodotti/2864011>

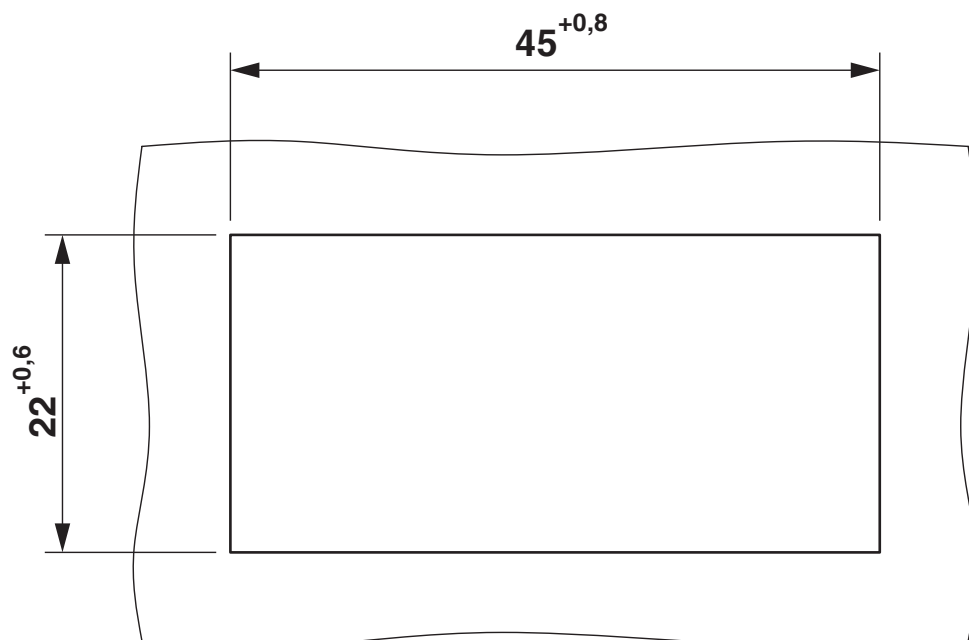


Disegni

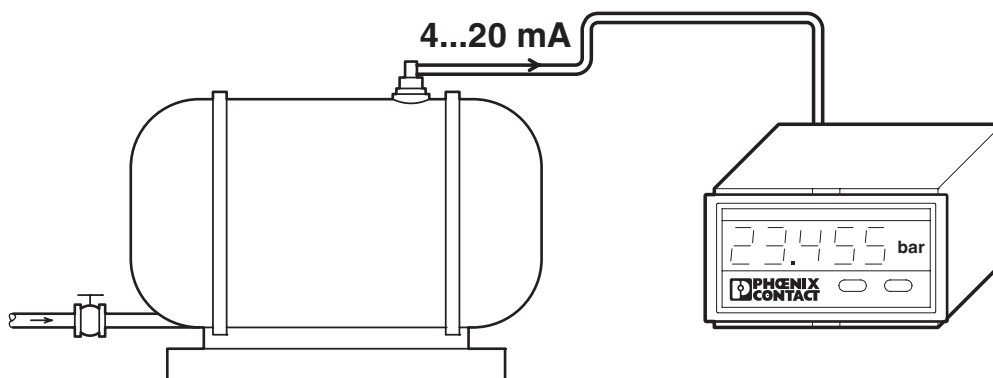
Disegno quotato



Disegno quotato



Disegno applicazione



Schema di collegamento

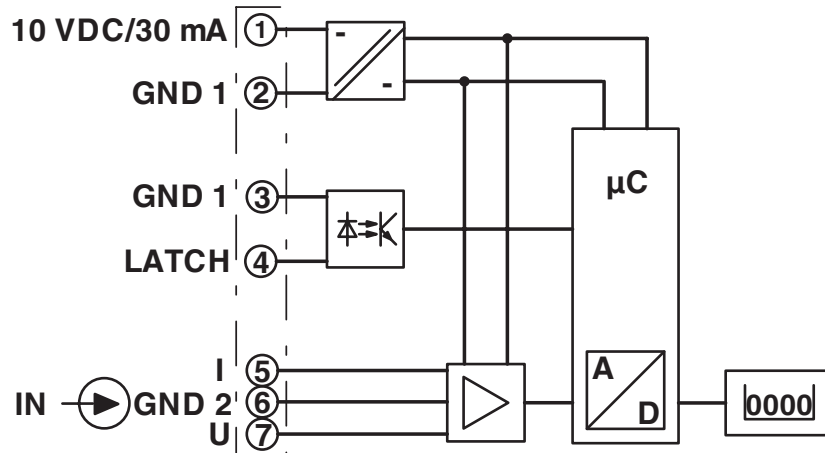
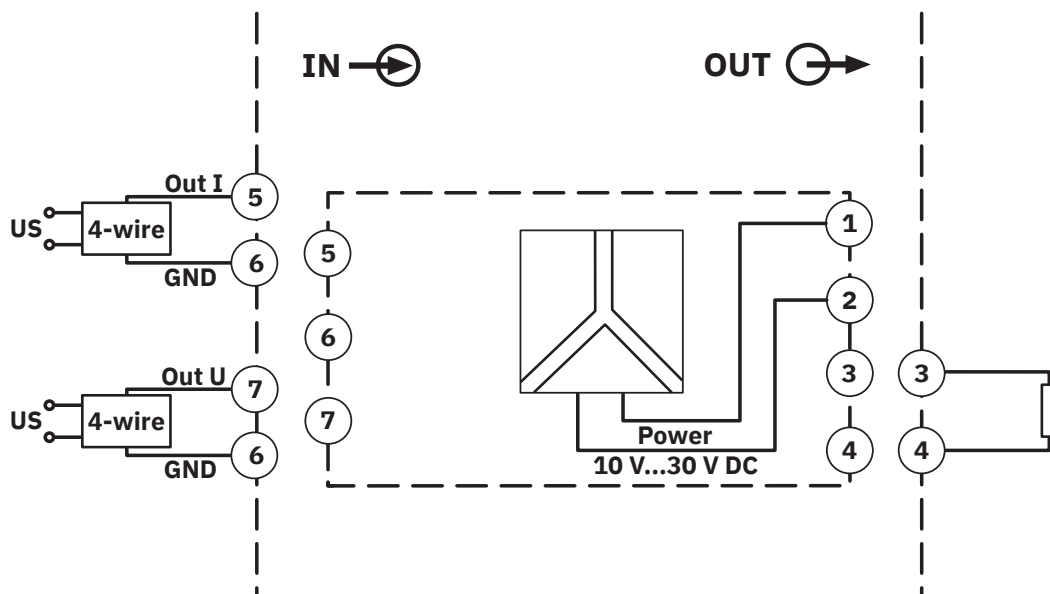


Diagramma a blocchi



MCR-SL-D-U-I - Indicatore digitale



2864011

<https://www.phoenixcontact.com/it/prodotti/2864011>

Omologazioni

🔗 To download certificates, visit the product detail page: <https://www.phoenixcontact.com/it/prodotti/2864011>



cUL Recognized

ID omologazione: FILE E 197577



UL Recognized

ID omologazione: FILE E 197577



EAC

ID omologazione: RU*DE.*08.B.01522/19

2864011

<https://www.phoenixcontact.com/it/prodotti/2864011>

Classifiche

ECLASS

ECLASS-13.0	27210301
ECLASS-15.0	27210301

ETIM

ETIM 10.0	EC011349
-----------	----------

UNSPSC

UNSPSC 21.0	39121000
-------------	----------

Environmental product compliance

EU RoHS

Soddisfa i requisiti della direttiva RoHS	Sì, Nessuna deroga
---	--------------------

China RoHS

Environment friendly use period (EFUP)	EFUP-E
	Nessuna sostanza pericolosa al di sopra dei valori limite

EU REACH SVHC

Avviso di sostanza candidata REACH (n. CAS)	Nessuna sostanza con una percentuale di massa maggiore dello 0,1%
---	---

EF3.1 Cambiamento climatico

CO2e kg	13,052 kg CO2e
---------	----------------