

# IB IL 24 DI 16-NPN-PAC - Modulo digitale



2863520

<https://www.phoenixcontact.com/it/prodotti/2863520>

Si prega di notare che i dati visualizzati in questo PDF sono stati generati dal nostro catalogo online. I dati completi sono disponibili nella documentazione per l'utente. Si applicano le condizioni generali di utilizzo per i download.



Inline, Morsetto ingresso digitale, Ingressi digitali: 16 (NPN), 24 V DC, tecnica di connessione: 3 conduttori, velocità di trasmissione nel bus locale: 500 kBit/s, grado di protezione: IP20, connettori Inline e cartellini di siglatura incl.

## Descrizione del prodotto

Il modulo è previsto per l'impiego all'interno di una stazione Inline. Serve per il rilevamento di segnali digitali.

## I vantaggi

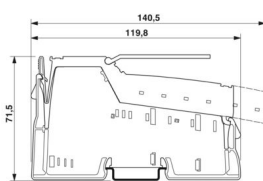
- 16 ingressi digitali, commutazione npn
- Collegamento dei sensori con connessione a 2 e 3 conduttori
- Corrente di carico massima ammessa per ogni sensore: 250 mA
- Indicatore di stato e diagnostica

## Dati commerciali

Codice articolo	2863520
Pezzi/conf.	1 Pezzi
Quantità di ordinazione minima	1 Pezzi
Codice vendita	DRI131
Codice prodotto	DRI131
GTIN	4017918941208
Peso per pezzo (confezione inclusa)	224,4 g
Peso per pezzo (confezione esclusa)	210 g
Numero tariffa doganale	85389099
Paese di origine	DE

## Dati tecnici

### Dimensioni

Disegno quotato	
Larghezza	48,8 mm
Altezza	140,5 mm
Profondità	71,5 mm
Nota sulle dimensioni	Dimensioni

### Note

#### Nota per l'utilizzo

Nota per l'utilizzo	Solo per l'uso industriale
---------------------	----------------------------

#### Limitazione dell'uso

Indicazioni CCCex	In Cina non è consentito l'utilizzo nelle zone a potenziale rischio di esplosione.
-------------------	--

### Interfacce

#### bus locale Inline

Numero di interfacce	2
Collegamento	Ripartitore dati Inline
Velocità di trasmissione	500 kBit/s

### Caratteristiche del sistema

#### Modulo

Codice ID (dec.)	190
Codice ID (esadecimale)	BE
Codice lunghezza (es.)	01
Codice lunghezza (dec.)	01
Canale dati di processo	16 Bit
Range indirizzi ingressi	2 Byte
Range indirizzi uscite	0 Byte
Lunghezza di registro	16 Bit
Bisogno di dati di parametrizzazione	1 Byte
Bisogno di dati di configurazione	4 Byte

### Dati di ingresso

2863520

<https://www.phoenixcontact.com/it/prodotti/2863520>

## Digitale:

Denominazione ingresso	Ingressi digitali
Descrizione dell'ingresso	IEC 61131-2 tipo 1
Numero ingressi	16 (NPN)
Collegamento	Connessione a molla
Tecnica di connessione	3 conduttori
Tensione d'ingresso	24 V DC
Range d'ingresso segnale "0"	-3 V DC ... 5 V DC
Range d'ingresso segnale "1"	15 V DC ... 30 V DC
Tensione nominale d'ingresso $U_{IN}$	24 V DC
Tempo di eccitazione tipica	< 1 ms
Circuito di protezione	Protezione contro cortocircuito, protezione contro sovraccarico

## Caratteristiche articolo

Tipo di prodotto	Componenti I/O
Famiglia di prodotti	Inline
Tipo	modularità
Volume di consegna	connettori Inline e cartellini di siglatura incl.
Numero di canali	16

## Caratteristiche elettriche

Potenza dissipata massima in condizioni nominali	1,6 W
--	-------

### Potenziali: Alimentazione della logica ( $U_L$ )

Tensione di alimentazione	7,5 V DC (tramite ripartitore di potenziale)
Corrente assorbita	max. 60 mA

### Potenziali: Alimentazione del circuito di segmento ( $U_S$ )

Tensione di alimentazione	24 V DC (tramite ripartitore di potenziale)
Range tensione di alimentazione	19,2 V DC ... 30 V DC (comprese tutte le tolleranze, ripple incluso)
Corrente assorbita	max. 4 A

### Isolamento galvanico/isolamento dei campi di tensione

Tensione di prova: Alimentazione 5 V bus remoto in ingresso / Alimentazione 7,5 V (logica bus)	500 V AC, 50 Hz, 1 min
Tensione di prova: Alimentazione 5 V bus remoto in uscita / Alimentazione 7,5 V (logica bus)	500 V AC, 50 Hz, 1 min
Tensione di prova: Alimentazione 7,5 V (logica bus) / Alimentazione 24 V (periferia)	500 V AC, 50 Hz, 1 min
Tensione di prova: Alimentazione 24 V (periferia) / Terra funzionale	500 V AC, 50 Hz, 1 min

## Dati di collegamento

### Tecnologia di connessione

Denominazione collegamento	Connettore Inline
----------------------------	-------------------

2863520

<https://www.phoenixcontact.com/it/prodotti/2863520>

## Connettore Inline

Collegamento	Connessione a molla
Sezione conduttore rigida	0,08 mm <sup>2</sup> ... 1,5 mm <sup>2</sup>
Sezione conduttore flessibile	0,08 mm <sup>2</sup> ... 1,5 mm <sup>2</sup>
Sezione del conduttore AWG	28 ... 16
Lunghezza del tratto da spelare	8 mm

## Condizioni ambientali e della vita elettrica

### Condizioni ambientali

Temperatura ambiente (esercizio)	-25 °C ... 55 °C
Grado di protezione	IP20
Pressione aria (funzionamento)	70 kPa ... 106 kPa (fino a 3000 m s.l.m.)
Pressione aria (trasporto e stoccaggio)	70 kPa ... 106 kPa (fino a 3000 m s.l.m.)
Temperatura ambiente (stoccaggio/trasporto)	-25 °C ... 85 °C
Umidità dell'aria consentita (esercizio)	10 % ... 95 % (secondo DIN EN 61131-2)
Umidità dell'aria consentita (stoccaggio/trasporto)	10 % ... 95 % (secondo DIN EN 61131-2)

## Normative e prescrizioni

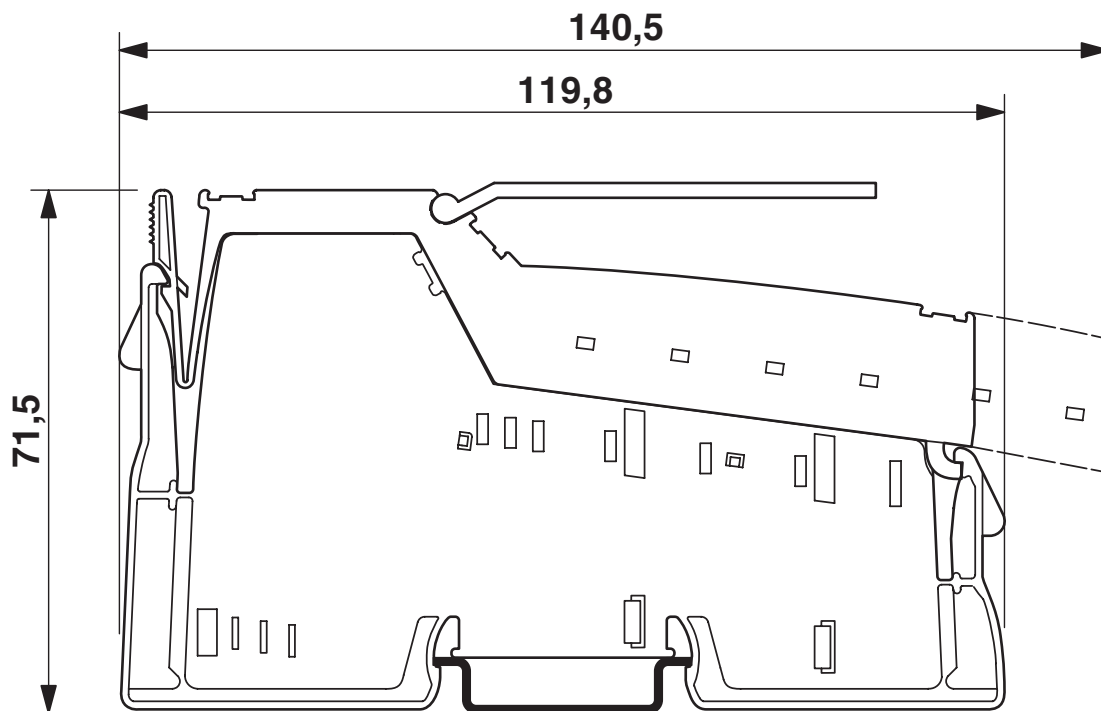
Classe di protezione	III (IEC 61140, EN 61140, VDE 0140-1)
----------------------	---------------------------------------

## Montaggio

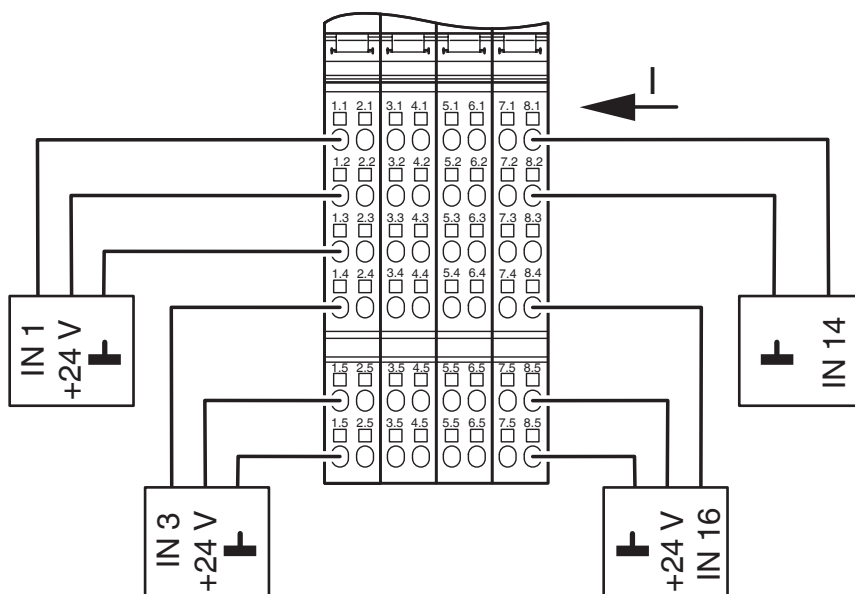
Tipo di montaggio	Montaggio su guida DIN
-------------------	------------------------

## Disegni

Disegno quotato



Disegno collegamento



2863520

<https://www.phoenixcontact.com/it/prodotti/2863520>

## Omologazioni

 To download certificates, visit the product detail page: <https://www.phoenixcontact.com/it/prodotti/2863520>



**BV**

ID omologazione: 20989\_C1 BV

**ABS**

ID omologazione: 22-2226444-PDA

**DNV**

ID omologazione: TAA00002CU



**cULus Recognized**

ID omologazione: E140324



**cULus Listed**

ID omologazione: E199827

2863520

<https://www.phoenixcontact.com/it/prodotti/2863520>

## Classifiche

### ECLASS

ECLASS-13.0	27242604
ECLASS-15.0	27242604

### ETIM

ETIM 10.0	EC001599
-----------	----------

### UNSPSC

UNSPSC 21.0	32151600
-------------	----------

2863520

<https://www.phoenixcontact.com/it/prodotti/2863520>

## Environmental product compliance

### EU RoHS

Soddisfa i requisiti della direttiva RoHS	Sì
con eccezione delle deroghe, se note	7(a), 7(c)-I

### China RoHS

Environment friendly use period (EFUP)	EFUP-50
	Una tabella per la dichiarazione China RoHS in base all'articolo è disponibile nell'area di download di ciascun articolo alla voce "Dichiarazione del produttore". Per tutti gli articoli con EFUP-E non viene allestita né richiesta alcuna tabella per la dichiarazione China RoHS.

### EU REACH SVHC

Avviso di sostanza candidata REACH (n. CAS)	Lead(n. CAS: 7439-92-1)
SCIP	398c065b-dd4d-42fd-8e8c-f4e5d2f384cb

### EF3.1 Cambiamento climatico

CO2e kg	6,779 kg CO2e
---------	---------------

Phoenix Contact 2026 © - Tutti i diritti riservati  
<https://www.phoenixcontact.com>

PHOENIX CONTACT S.p.a.  
 Via Bellini, 39/41  
 20095 Cusano Milanino (MI)  
 +39 02 660591  
[info\\_it@phoenixcontact.com](mailto:info_it@phoenixcontact.com)