

IB IL 24/48 DOR 2/W-PAC - Modulo portarelè



2863119

<https://www.phoenixcontact.com/it/prodotti/2863119>

Si prega di notare che i dati visualizzati in questo PDF sono stati generati dal nostro catalogo online. I dati completi sono disponibili nella documentazione per l'utente. Si applicano le condizioni generali di utilizzo per i download.



Inline, Morsetto a relè, Uscite relè: 2 (a potenziale zero), Contatto di scambio, 24 V AC, 48 V DC, per l'avviamento di carichi ohmici, velocità di trasmissione nel bus locale: 500 kBit/s, grado di protezione: IP20, connettore Inline e cartellini di siglatura incl.

Descrizione del prodotto

Il modulo è previsto per l'impiego all'interno di una stazione Inline. Dispone di due contatti relè in chiusura all'uscita, in esecuzione in maniera indipendente tra loro e a potenziale zero.

I vantaggi

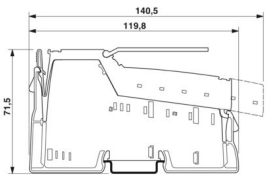
- 2 relè
- Collegamenti a potenziale libero per 2 attuatori
- Corrente di commutazione per canale: max. 2 A

Dati commerciali

Codice articolo	2863119
Pezzi/conf.	1 Pezzi
Quantità di ordinazione minima	1 Pezzi
Codice vendita	DRI133
Codice prodotto	DRI133
GTIN	4017918939229
Peso per pezzo (confezione inclusa)	75,5 g
Peso per pezzo (confezione esclusa)	63 g
Numero tariffa doganale	85389099
Paese di origine	DE

Dati tecnici

Dimensioni

Disegno quotato	
Larghezza	12,2 mm
Altezza	119,8 mm
Profondità	71,5 mm
Nota sulle dimensioni	Dimensioni

Note

Nota per l'utilizzo

Nota per l'utilizzo	Solo per l'uso industriale
---------------------	----------------------------

Interfacce

bus locale Inline

Numero di interfacce	2
Collegamento	Ripartitore dati Inline
Velocità di trasmissione	500 kBit/s

Caratteristiche del sistema

Modulo

Codice ID (dec.)	189
Codice ID (esadecimale)	BD
Codice lunghezza (es.)	C2
Codice lunghezza (dec.)	194
Canale dati di processo	2 Bit
Range indirizzi ingressi	0 Bit
Range indirizzi uscite	2 Bit
Lunghezza di registro	2 Bit
Bisogno di dati di parametrizzazione	3 Byte
Bisogno di dati di configurazione	4 Byte

Dati di uscita

Relè

Numero uscite	2 (a potenziale zero)
Collegamento	Connessione a molla

Tipo di commutazione del contatto	Contatto di scambio
Tensione di commutazione	min. 10 mV (DC)
	max. 30 V AC (Bassa tensione di protezione (EN 61131))
	max. 60 V DC (Bassa tensione di protezione (EN 61131))
Corrente	min. 10 μ A
	max. 2 A (30 V DC)
	max. 1 A (60 V DC)
Potenza commutabile	60 W
	62 VA (ohmico)
Corrente permanente limite	2 A (con massima temperatura ambiente)
Vita meccanica	2x 10 ⁵ cicli di manovre

Caratteristiche articolo

Tipo di prodotto	Componenti I/O
Famiglia di prodotti	Inline
Tipo	modularità
Luogo di installazione	Quadro elettrico
Volume di consegna	connettore Inline e cartellini di siglatura incl.
Numero di canali	2
Funzionamento	Elaborazione dati di processo con 2 bit
Caratteristiche particolari	per l'avviamento di carichi ohmici

Caratteristiche di isolamento

Categoria di sovratensione	II (IEC 60664-1, EN 60664-1)
Grado di inquinamento	2 (IEC 60664-1, EN 60664-1)

Caratteristiche elettriche

Potenza dissipata massima in condizioni nominali	0,8 W
--------------------------------------------------	-------

Potenziali: Alimentazione della logica (U_L)

Tensione di alimentazione	7,5 V DC (tramite ripartitore di potenziale)
Corrente assorbita	max. 30 mA

Potenziali: Alimentazione del circuito di segmento (U_S)

Tensione di alimentazione	24 V DC (tramite ripartitore di potenziale)
Range tensione di alimentazione	19,2 V DC ... 30 V DC (comprese tutte le tolleranze, ripple incluso)
Corrente assorbita	max. 4 A

Isolamento galvanico/isolamento dei campi di tensione

Tensione di prova: Contatto relè / logica bus	1,5 kV, 50 Hz, 1 min
Tensione di prova: Contatto / contatto	1 kV, 50 Hz, 1 min
Tensione di prova: Contatto / terra funzionale	1 kV, 50 Hz, 1 min

Dati di collegamento

Tecnologia di connessione

IB IL 24/48 DOR 2/W-PAC - Modulo portarelè



2863119

<https://www.phoenixcontact.com/it/prodotti/2863119>

Denominazione collegamento	Connettore Inline
----------------------------	-------------------

Connettore Inline

Collegamento	Connessione a molla
Sezione conduttore rigida	0,08 mm ² ... 1,5 mm ²
Sezione conduttore flessibile	0,08 mm ² ... 1,5 mm ²
Sezione del conduttore AWG	28 ... 16
Lunghezza del tratto da spelare	8 mm

Condizioni ambientali e della vita elettrica

Condizioni ambientali

Temperatura ambiente (esercizio)	-25 °C ... 55 °C
Grado di protezione	IP20
Pressione aria (funzionamento)	70 kPa ... 106 kPa (fino a 3000 m s.l.m.)
Pressione aria (trasporto e stoccaggio)	70 kPa ... 106 kPa (fino a 3000 m s.l.m.)
Temperatura ambiente (stoccaggio/trasporto)	-25 °C ... 85 °C
Umidità dell'aria consentita (esercizio)	10 % ... 95 % (senza condensa)
Umidità dell'aria consentita (stoccaggio/trasporto)	10 % ... 95 % (senza condensa)

Normative e prescrizioni

Classe di protezione	III (IEC 61140, EN 61140, VDE 0140-1)
----------------------	---------------------------------------

Montaggio

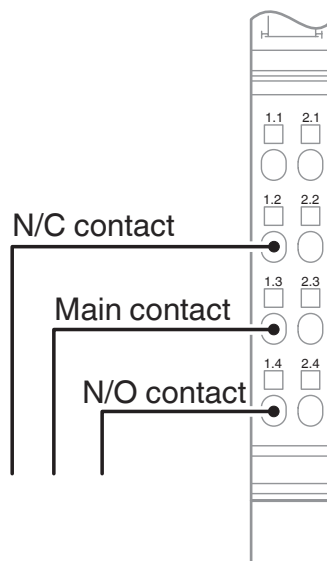
Tipo di montaggio	Montaggio su guida DIN
-------------------	------------------------

Disegni

Disegno quotato



Disegno collegamento



2863119

<https://www.phoenixcontact.com/it/prodotti/2863119>

Omologazioni

🔗 To download certificates, visit the product detail page: <https://www.phoenixcontact.com/it/prodotti/2863119>



LR

ID omologazione: LR23398855TA



BV

ID omologazione: 20989_C1 BV

ABS

ID omologazione: 22-2226444-PDA

DNV

ID omologazione: TAA00002CU

2863119

<https://www.phoenixcontact.com/it/prodotti/2863119>

Classifiche

ECLASS

ECLASS-13.0	27242604
ECLASS-15.0	27242604

ETIM

ETIM 10.0	EC001599
-----------	----------

UNSPSC

UNSPSC 21.0	32151600
-------------	----------

2863119

<https://www.phoenixcontact.com/it/prodotti/2863119>

Environmental product compliance

EU RoHS

Soddisfa i requisiti della direttiva RoHS	Sì
con eccezione delle deroghe, se note	7(c)-I

China RoHS

Environment friendly use period (EFUP)	EFUP-50
	Una tabella per la dichiarazione China RoHS in base all'articolo è disponibile nell'area di download di ciascun articolo alla voce "Dichiarazione del produttore". Per tutti gli articoli con EFUP-E non viene allestita né richiesta alcuna tabella per la dichiarazione China RoHS.

EU REACH SVHC

Avviso di sostanza candidata REACH (n. CAS)	Nessuna sostanza con una percentuale di massa maggiore dello 0,1%
---------------------------------------------	-------------------------------------------------------------------

Phoenix Contact 2026 © - Tutti i diritti riservati
<https://www.phoenixcontact.com>

PHOENIX CONTACT S.p.a.
Via Bellini, 39/41
20095 Cusano Milanino (MI)
+39 02 660591
info_it@phoenixcontact.com