

IB IL AO 2/SF-2MBD-PAC - Modulo analogico



2862194

<https://www.phoenixcontact.com/it/prodotti/2862194>

Si prega di notare che i dati visualizzati in questo PDF sono stati generati dal nostro catalogo online. I dati completi sono disponibili nella documentazione per l'utente. Si applicano le condizioni generali di utilizzo per i download.



Inline, Morsetto uscita digitale, Uscite analogiche: 2, 0 V ... 10 V, 0 mA ... 20 mA, 4 mA ... 20 mA, tecnica di connessione: 2 conduttori, velocità di trasmissione nel bus locale: 2 MBit/s, grado di protezione: IP20, connettori Inline e cartellini di siglatura incl.

Descrizione del prodotto

Il modulo è previsto per l'impiego all'interno di una stazione Inline. Serve per l'emissione di segnali di tensione e corrente analogici. I segnali sono disponibili con una risoluzione di 16 bit.

I vantaggi

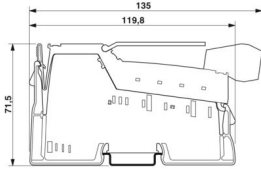
- Breve tempo di update < 1ms
- Uscite di corrente a prova di cortocircuito
- Uscite bipolari
- Rilevamento valori di misura con risoluzione a 16 Bit

Dati commerciali

Codice articolo	2862194
Pezzi/conf.	1 Pezzi
Quantità di ordinazione minima	1 Pezzi
Codice vendita	DRI142
Codice prodotto	DRI142
GTIN	4017918977689
Peso per pezzo (confezione inclusa)	243,2 g
Peso per pezzo (confezione esclusa)	235,1 g
Numero tariffa doganale	85389091
Paese di origine	DE

Dati tecnici

Dimensioni

Disegno quotato		
Larghezza		48,8 mm
Altezza		136,8 mm
Profondità		71,5 mm

Note

Nota per l'utilizzo

Nota per l'utilizzo	Solo per l'uso industriale
---------------------	----------------------------

Limitazione dell'uso

Indicazioni CCCex	In Cina non è consentito l'utilizzo nelle zone a potenziale rischio di esplosione.
-------------------	--

Interfacce

bus locale Inline

Numero di interfacce	2
Collegamento	Ripartitore dati Inline
Velocità di trasmissione	2 MBit/s
Fisica di trasmissione	Rame

Caratteristiche del sistema

Modulo

Codice ID (dec.)	91
Codice ID (esadecimale)	5B
Codice lunghezza (es.)	02
Codice lunghezza (dec.)	02
Canale dati di processo	32 Bit
Range indirizzi ingressi	4 Byte
Range indirizzi uscite	4 Byte
Lunghezza di registro	32 Bit
Bisogno di dati di parametrizzazione	6 Byte
Bisogno di dati di configurazione	5 Byte

Dati di uscita

Analogico:

Denominazione uscita	Uscite analogiche
Collegamento	Connessione a molla innesto diretto
Tecnica di connessione	2 conduttori
Indicazioni sulla tecnologia di connessione	schermato
Numero uscite	2
Risoluzione convertitori D/A	16 Bit
Circuito di protezione	Protezione delle uscite contro cortocircuito
Rappresentazione valori di output	16 bit (15 bit + segno)
Risoluzione DAC	16 Bit
Aggiornamento dati di processo	< 1 ms
Segnale d'uscita, corrente	0 mA ... 20 mA 4 mA ... 20 mA
Carico/carico di uscita uscita di corrente	≤ 500 Ω
Segnale d'uscita, tensione	0 V ... 10 V
Carico/carico di uscita uscita di tensione	≥ 2 kΩ

Caratteristiche articolo

Tipo di prodotto	Componenti I/O
Famiglia di prodotti	Inline
Tipo	modularità
Volume di consegna	connettori Inline e cartellini di siglatura incl.

Caratteristiche di isolamento

Categoria di sovratensione	II (IEC 60664-1, EN 60664-1)
Grado di inquinamento	2 (IEC 60664-1, EN 60664-1)

Caratteristiche elettriche

Potenza dissipata massima in condizioni nominali	2,85 W
--	--------

Potenziali: Alimentazione della logica (U_L)

Tensione di alimentazione	7,5 V DC (tramite ripartitore di potenziale)
Corrente assorbita	max. 75 mA tip. 60 mA

Potenziali: Alimentazione del modulo analogico (U_{ANA})

Tensione di alimentazione	24 V DC (tramite ripartitore di potenziale)
Range tensione di alimentazione	19,2 V DC ... 30 V DC (comprese tutte le tolleranze, ripple incluso)
Corrente assorbita	max. 95 mA tip. 75 mA

Isolamento galvanico/isolamento dei campi di tensione

Tensione di prova: Alimentazione 7,5 V (logica bus), alimentazione 24 V U_{ANA} / periferia	500 V AC, 50 Hz, 1 min
---	------------------------

IB IL AO 2/SF-2MBD-PAC - Modulo analogico



2862194

<https://www.phoenixcontact.com/it/prodotti/2862194>

Tensione di prova: Alimentazione 7,5 V (logica bus), alimentazione 24 V U _{ANA} / terra funzionale	500 V AC, 50 Hz, 1 min
Tensione di prova: Alimentazione 24 V (periferia) / Terra funzionale	500 V AC, 50 Hz, 1 min

Dati di collegamento

Tecnologia di connessione

Denominazione collegamento	Connettore Inline
----------------------------	-------------------

Connettore Inline

Collegamento	Connessione a molla
Sezione conduttore rigida	0,08 mm ² ... 1,5 mm ²
Sezione conduttore flessibile	0,08 mm ² ... 1,5 mm ²
Sezione del conduttore AWG	28 ... 16
Lunghezza del tratto da spelare	8 mm

Condizioni ambientali e della vita elettrica

Condizioni ambientali

Temperatura ambiente (esercizio)	-25 °C ... 55 °C
Grado di protezione	IP20
Pressione aria (funzionamento)	70 kPa ... 106 kPa (fino a 3000 m s.l.m.)
Pressione aria (trasporto e stoccaggio)	70 kPa ... 106 kPa (fino a 3000 m s.l.m.)
Temperatura ambiente (stoccaggio/trasporto)	-25 °C ... 85 °C
Umidità dell'aria consentita (esercizio)	10 % ... 95 % (senza condensa)
Umidità dell'aria consentita (stoccaggio/trasporto)	10 % ... 95 % (senza condensa)

Normative e prescrizioni

Classe di protezione	III (IEC 61140, EN 61140, VDE 0140-1)
----------------------	---------------------------------------

Montaggio

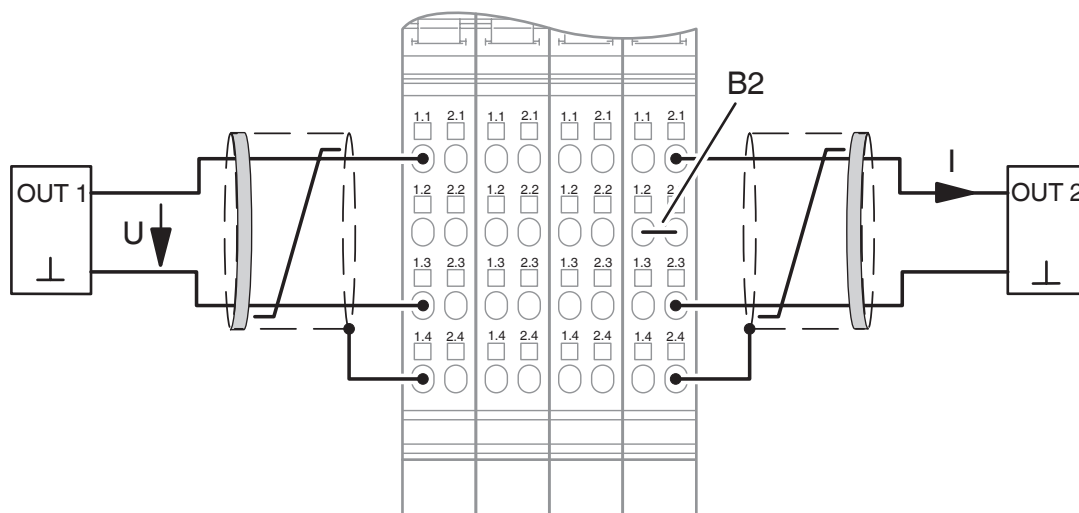
Tipo di montaggio	Montaggio su guida DIN
-------------------	------------------------

Disegni

Disegno quotato



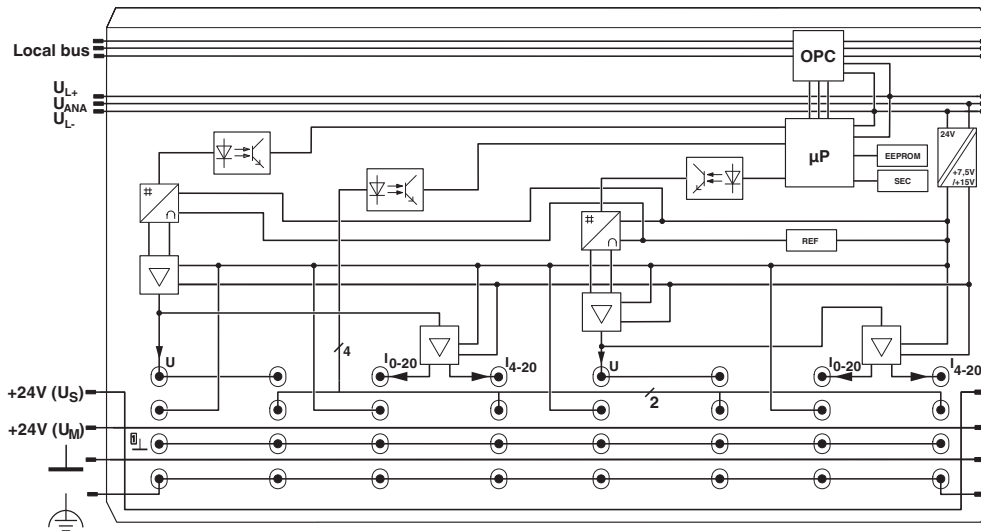
Disegno collegamento



2862194

<https://www.phoenixcontact.com/it/prodotti/2862194>

Diagramma a blocchi



IB IL AO 2/SF-2MBD-PAC - Modulo analogico



2862194

<https://www.phoenixcontact.com/it/prodotti/2862194>

Omologazioni

🔗 To download certificates, visit the product detail page: <https://www.phoenixcontact.com/it/prodotti/2862194>



cULus Recognized

ID omologazione: E140324



cULus Listed

ID omologazione: E199827

2862194

<https://www.phoenixcontact.com/it/prodotti/2862194>

Classifiche

ECLASS

ECLASS-13.0	27242601
ECLASS-15.0	27242601

ETIM

ETIM 10.0	EC001596
-----------	----------

UNSPSC

UNSPSC 21.0	32151600
-------------	----------

Environmental product compliance

EU RoHS

Soddisfa i requisiti della direttiva RoHS	Sì
con eccezione delle deroghe, se note	7(a), 7(c)-I

China RoHS

Environment friendly use period (EFUP)	EFUP-50
	Una tabella per la dichiarazione China RoHS in base all'articolo è disponibile nell'area di download di ciascun articolo alla voce "Dichiarazione del produttore". Per tutti gli articoli con EFUP-E non viene allestita né richiesta alcuna tabella per la dichiarazione China RoHS.

EU REACH SVHC

Avviso di sostanza candidata REACH (n. CAS)	Lead(n. CAS: 7439-92-1)
SCIP	1175c2e3-b568-4c30-9b9b-713afa40bf6e

EF3.1 Cambiamento climatico

CO2e kg	6,938 kg CO2e
---------	---------------