

# IB IL 24/230 DOR4/W-PC-PAC - Modulo portarelè



2862181

<https://www.phoenixcontact.com/it/prodotti/2862181>

Si prega di notare che i dati visualizzati in questo PDF sono stati generati dal nostro catalogo online. I dati completi sono disponibili nella documentazione per l'utente. Si applicano le condizioni generali di utilizzo per i download.



Inline, Morsetto a relè, Uscite relè: 4 (a potenziale zero), Contatto di scambio, 24 V DC, 230 V AC, per la commutazione di carichi induttivi e capacitivi, velocità di trasmissione nel bus locale: 500 kBit/s, grado di protezione: IP20, connettori Inline e cartellini di siglatura incl.

## Descrizione del prodotto

Il modulo è previsto per l'impiego all'interno di una stazione Inline. Dispone di quattro contatti relè sull'inverter, in esecuzione in maniera indipendente tra loro e a potenziale zero. Il morsetto è indicato per la commutazione di carichi induttivi e capacitivi.

## I vantaggi

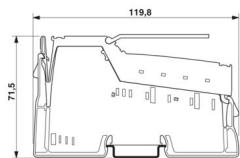
- Separazione sicura
- Collegamenti a potenziale libero per 4 attuatori
- Corrente nominale all'uscita: 3 A
- Corrente complessiva del morsetto: 12 A

## Dati commerciali

Codice articolo	2862181
Pezzi/conf.	1 Pezzi
Quantità di ordinazione minima	1 Pezzi
Codice vendita	DRI133
Codice prodotto	DRI133
GTIN	4017918894672
Peso per pezzo (confezione inclusa)	214,3 g
Peso per pezzo (confezione esclusa)	138 g
Numero tariffa doganale	85389091
Paese di origine	DE

## Dati tecnici

### Dimensioni

Disegno quotato	
Larghezza	48,8 mm
Altezza	119,8 mm
Profondità	71,5 mm
Nota sulle dimensioni	Dimensioni

### Note

#### Nota per l'utilizzo

Nota per l'utilizzo	Solo per l'uso industriale
---------------------	----------------------------

### Interfacce

#### bus locale Inline

Numero di interfacce	2
Collegamento	Ripartitore dati Inline
Velocità di trasmissione	500 kBit/s

### Caratteristiche del sistema

#### Modulo

Codice ID (dec.)	189
Codice ID (esadecimale)	BD
Codice lunghezza (es.)	41
Codice lunghezza (dec.)	65
Canale dati di processo	4 Bit
Range indirizzi ingressi	0 Bit
Range indirizzi uscite	4 Bit
Lunghezza di registro	4 Bit
Bisogno di dati di parametrizzazione	3 Byte
Bisogno di dati di configurazione	4 Byte

### Dati di uscita

#### Relè

Numero uscite	4 (a potenziale zero)
Collegamento	Connessione a molla

2862181

<https://www.phoenixcontact.com/it/prodotti/2862181>

Tipo di commutazione del contatto	Contatto di scambio
Tensione di commutazione	min. 5 V DC
	max. 250 V DC
	max. 253 V AC
Corrente	max. 3 A (con 30 V DC)
	max. 0,15 A (con 250 V DC)
Potenza commutabile	max. 750 VA (vedere derating)
Corrente permanente limite	3 A
Vita meccanica	2x 10 <sup>7</sup> cicli di manovre

## Caratteristiche articolo

Tipo di prodotto	Componenti I/O
Famiglia di prodotti	Inline
Tipo	modularità
Luogo di installazione	Quadro elettrico
Volume di consegna	connettori Inline e cartellini di siglatura incl.
Funzionamento	Elaborazione dati di processo con 4 bit
Caratteristiche particolari	per la commutazione di carichi induttivi e capacitivi

## Caratteristiche elettriche

Potenza dissipata massima in condizioni nominali	2,85 W
--	--------

### Potenziali: Alimentazione della logica (U<sub>L</sub>)

Tensione di alimentazione	7,5 V DC (tramite ripartitore di potenziale)
Corrente assorbita	max. 187 mA

### Isolamento galvanico/isolamento dei campi di tensione

Tensione di prova: Contatto relè / logica bus	4 kV, 50 Hz, 1 min
Tensione di prova: Contatto / contatto	1 kV, 50 Hz, 1 min
Tensione di prova: Contatto / PE	1 kV, 50 Hz, 1 min

## Dati di collegamento

### Tecnologia di connessione

Denominazione collegamento	Connettore Inline
----------------------------	-------------------

### Connettore Inline

Collegamento	Connessione a molla
Sezione conduttore rigida	0,08 mm <sup>2</sup> ... 1,5 mm <sup>2</sup>
Sezione conduttore flessibile	0,08 mm <sup>2</sup> ... 1,5 mm <sup>2</sup>
Sezione del conduttore AWG	28 ... 16
Lunghezza del tratto da spelare	8 mm

## Condizioni ambientali e della vita elettrica

### Condizioni ambientali

Temperatura ambiente (esercizio)	-25 °C ... 55 °C
----------------------------------	------------------

2862181

<https://www.phoenixcontact.com/it/prodotti/2862181>

Grado di protezione	IP20
Pressione aria (funzionamento)	70 kPa ... 106 kPa (fino a 3000 m s.l.m.)
Pressione aria (trasporto e stoccaggio)	70 kPa ... 106 kPa (fino a 3000 m s.l.m.)
Temperatura ambiente (stoccaggio/trasporto)	-25 °C ... 85 °C
Umidità dell'aria consentita (esercizio)	10 % ... 95 % (senza condensa)
Umidità dell'aria consentita (stoccaggio/trasporto)	10 % ... 95 % (senza condensa)

## Normative e prescrizioni

Classe di protezione	I (IEC 61140, EN 61140, VDE 0140-1)
----------------------	-------------------------------------

## Montaggio

Tipo di montaggio	Montaggio su guida DIN
-------------------	------------------------

## Disegni

Disegno quotato



Dimensioni (in mm)

Disegno collegamento

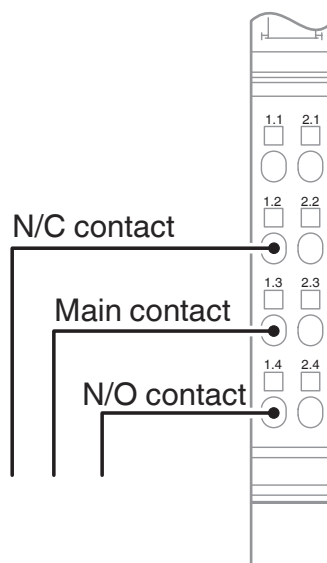
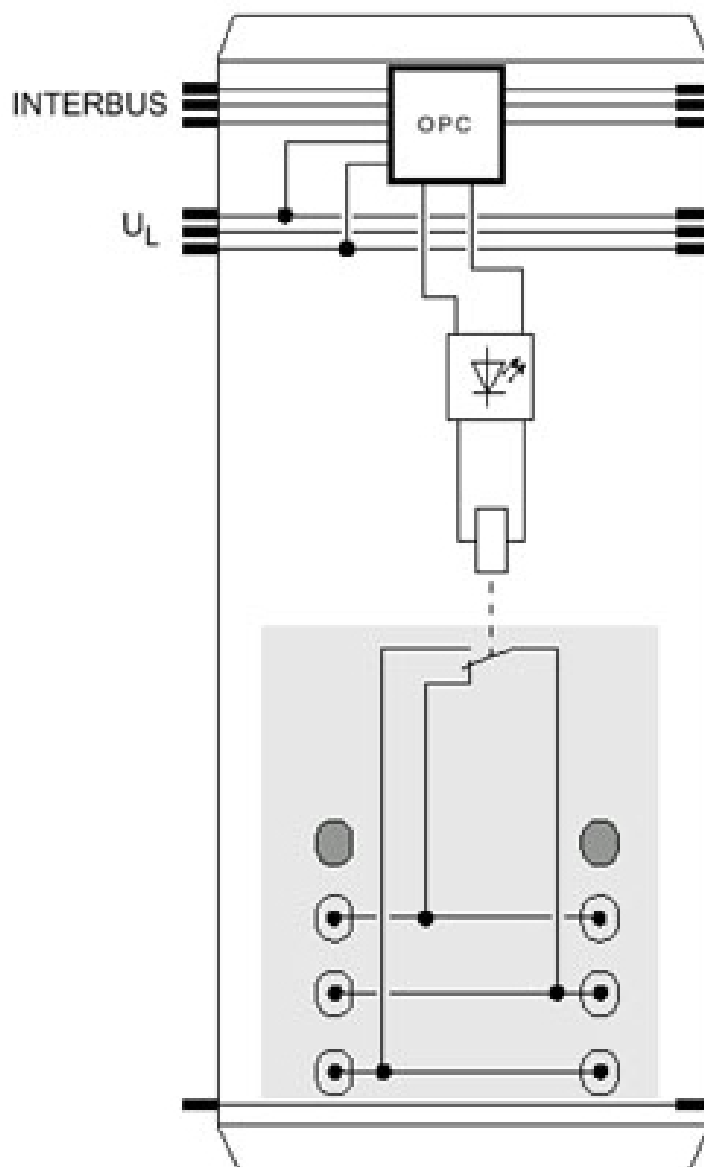


Diagramma a blocchi



# IB IL 24/230 DOR4/W-PC-PAC - Modulo portarelè



2862181

<https://www.phoenixcontact.com/it/prodotti/2862181>

## Omologazioni

To download certificates, visit the product detail page: <https://www.phoenixcontact.com/it/prodotti/2862181>



**cULus Recognized**

ID omologazione: E140324

2862181

<https://www.phoenixcontact.com/it/prodotti/2862181>

## Classifiche

### ECLASS

ECLASS-13.0	27242604
ECLASS-15.0	27242604

### ETIM

ETIM 10.0	EC001599
-----------	----------

### UNSPSC

UNSPSC 21.0	32151600
-------------	----------

2862181

<https://www.phoenixcontact.com/it/prodotti/2862181>

## Environmental product compliance

### EU RoHS

Soddisfa i requisiti della direttiva RoHS	Sì
con eccezione delle deroghe, se note	7(a), 7(c)-I

### China RoHS

Environment friendly use period (EFUP)	EFUP-E
	Nessuna sostanza pericolosa al di sopra dei valori limite

### EU REACH SVHC

Avviso di sostanza candidata REACH (n. CAS)	Lead(n. CAS: 7439-92-1)
SCIP	ab63e6bf-75ca-4ed6-b456-ff1edb630650

### EF3.1 Cambiamento climatico

CO2e kg	3,707 kg CO2e
---------	---------------

Phoenix Contact 2026 © - Tutti i diritti riservati  
<https://www.phoenixcontact.com>

PHOENIX CONTACT S.p.a.  
Via Bellini, 39/41  
20095 Cusano Milanino (MI)  
+39 02 660591  
[info\\_it@phoenixcontact.com](mailto:info_it@phoenixcontact.com)