

# IB IL AI 2-HART-PAC - Modulo analogico

2862149

<https://www.phoenixcontact.com/it/prodotti/2862149>

Si prega di notare che i dati visualizzati in questo PDF sono stati generati dal nostro catalogo online. I dati completi sono disponibili nella documentazione per l'utente. Si applicano le condizioni generali di utilizzo per i download.



Inline, Morsetto ingresso analogico, Ingressi analogici: 2, 4 mA ... 20 mA, 0 mA ... 25 mA, tecnica di connessione: 2 conduttori, velocità di trasmissione nel bus locale: 500 kBit/s, Funzionalità HART, Trasmissione del protocollo HART, grado di protezione: IP20, connettori Inline e cartellini di siglatura incl.

## Descrizione del prodotto

Il modulo è previsto per l'impiego all'interno di una stazione Inline. Offre la possibilità di comunicare con dispositivi di campo intelligenti tramite i protocolli di comunicazione standardizzati INTERBUS e HART. Consente contemporaneamente la comunicazione analogica e digitale. Il segnale analogico trasmette le informazioni di processo. Il segnale digitale modulato consente contemporaneamente la comunicazione bidirezionale al sensore (HART compatibile).

## I vantaggi

- Due ingressi a segnale differenziato per sensori di corrente
- Collegamento dei sensori con tecnica a 2 conduttori (sensori attivi e passivi)
- Campi di corrente: 4 mA ... 20 mA, 0 mA ... 25 mA
- Preimpostazione di entrambi i canali sul campo di misura 4 mA ... 20 mA e il formato IB IL
- Trasmissione del protocollo HART con PCP
- Rappresentazione dei valori di misura in tre diversi formati
- Risoluzione secondo il formato della rappresentazione e l'intervallo di misura
- Rilevamento valori di misura con risoluzione a 16 Bit
- Possibilità di collegamenti punto-punto e multidrop
- Possibilità di connessione di un dispositivo di controllo manuale
- Massimo 5 utenze HART collegabili per canale
- Modalità operative polling e burst
- Supporto FDT/DTM con AutomationXplorer+ (non più disponibile dal 2019)

## Dati commerciali

Codice articolo	2862149
Pezzi/conf.	1 Pezzi
Quantità di ordinazione minima	1 Pezzi
Codice vendita	DRI141
Codice prodotto	DRI141
GTIN	4017918918835
Peso per pezzo (confezione inclusa)	244,9 g
Peso per pezzo (confezione esclusa)	134 g
Numero tariffa doganale	85389091
Paese di origine	DE

## Dati tecnici

### Dimensioni

Disegno quotato	
Larghezza	48,8 mm
Altezza	135 mm
Profondità	71,5 mm

### Note

#### Nota per l'utilizzo

Nota per l'utilizzo	Solo per l'uso industriale
---------------------	----------------------------

### Interfacce

#### bus locale Inline

Numero di interfacce	2
Collegamento	Ripartitore dati Inline
Velocità di trasmissione	500 kBit/s
Fisica di trasmissione	Rame

### Caratteristiche del sistema

#### Modulo

Codice ID (dec.)	220
Codice ID (esadecimale)	DC
Codice lunghezza (es.)	02
Codice lunghezza (dec.)	02
Canale dati di processo	32 Bit
Range indirizzi ingressi	4 Byte
Range indirizzi uscite	4 Byte
Lunghezza di registro	64 Bit
Bisogno di dati di parametrizzazione	9 Byte
Bisogno di dati di configurazione	5 Byte

### Dati di ingresso

#### Analogico: Generalità

Denominazione ingresso	Ingressi analogici
Descrizione dell'ingresso	Ingressi differenziali, corrente

Numero ingressi	2
Tempo di conversione A/D	ca. 10 $\mu$ s (sincrono al bus)
Collegamento	Connettore schermato Inline
Tecnica di connessione	2 conduttori
Indicazioni sulla tecnologia di connessione	schermato
Segnale d'ingresso, corrente	4 mA ... 20 mA 0 mA ... 25 mA
Resistenza d'ingresso ingresso corrente	250 $\Omega$
Risoluzione convertitori A/D	16 Bit
Formato dei dati	IB IL, rappresentazione normalizzata, PIO
Frequenza limite (3 dB)	25 Hz
Tensione sincrona massa del segnale	40 V (tra ingresso corrente e messa a terra)
Principio di misura	approssimazione successiva
Risoluzione dei valori di misura	16 bit (15 bit + segno)
Rappresentazione del valore misurato	16 bit complemento a due
Circuito di protezione	Prot. contro le sovratensioni; Diode soppressore

## Caratteristiche articolo

Tipo di prodotto	Componenti I/O
Famiglia di prodotti	Inline
Tipo	modularità
Luogo di installazione	Quadro elettrico
Volume di consegna	connettori Inline e cartellini di siglatura incl.
Funzionamento	Elaborazione dati di processo con 2 word, PCP con 2 word
Caratteristiche particolari	Funzionalità HART Trasmissione del protocollo HART
Messaggi di diagnostica	Caduta dell'alimentazione interna della periferia si Errore di periferia Segnalazione di errore nei dati di processo Errore utente Segnalazione di errore nei dati di processo

## Caratteristiche di isolamento

Categoria di sovratensione	II (IEC 60664-1, EN 60664-1)
Grado di inquinamento	2 (IEC 60664-1, EN 60664-1)

## Caratteristiche elettriche

Potenza dissipata massima in condizioni nominali	2,7 W
--	-------

### Potenziali: Alimentazione della logica ( $U_L$ )

Tensione di alimentazione	7,5 V DC (tramite ripartitore di potenziale)
Corrente assorbita	max. 110 mA tip. 95 mA

### Potenziali: Alimentazione del modulo analogico ( $U_{ANA}$ )

Tensione di alimentazione	24 V DC (tramite ripartitore di potenziale)
Range tensione di alimentazione	19,2 V DC ... 30 V DC (comprese tutte le tolleranze, ripple incluso)

Corrente assorbita	max. 150 mA
	tip. 50 mA
Isolamento galvanico/isolamento dei campi di tensione	
Tensione di prova: Alimentazione 7,5 V (logica bus), alimentazione 24 V $U_{ANA}$ / periferia	500 V AC, 50 Hz, 1 min
Tensione di prova: Alimentazione 7,5 V (logica bus), alimentazione 24 V $U_{ANA}$ / terra funzionale	500 V AC, 50 Hz, 1 min
Tensione di prova: Periferia/Terra funzionale	500 V AC, 50 Hz, 1 min

## Dati di collegamento

### Tecnologia di connessione

Denominazione collegamento	Connettore Inline
----------------------------	-------------------

### Connettore Inline

Collegamento	Connessione a molla
Sezione conduttore rigida	0,08 mm <sup>2</sup> ... 1,5 mm <sup>2</sup>
Sezione conduttore flessibile	0,08 mm <sup>2</sup> ... 1,5 mm <sup>2</sup>
Sezione del conduttore AWG	28 ... 16
Lunghezza del tratto da spelare	8 mm

## Condizioni ambientali e della vita elettrica

### Condizioni ambientali

Temperatura ambiente (esercizio)	-25 °C ... 55 °C
Grado di protezione	IP20
Pressione aria (funzionamento)	70 kPa ... 106 kPa (fino a 3000 m s.l.m.)
Pressione aria (trasporto e stoccaggio)	70 kPa ... 106 kPa (fino a 3000 m s.l.m.)
Temperatura ambiente (stoccaggio/trasporto)	-25 °C ... 85 °C
Umidità dell'aria consentita (esercizio)	10 % ... 95 % (senza condensa)
Umidità dell'aria consentita (stoccaggio/trasporto)	10 % ... 95 % (senza condensa)

## Normative e prescrizioni

Classe di protezione	III (IEC 61140, EN 61140, VDE 0140-1)
----------------------	---------------------------------------

## Montaggio

Tipo di montaggio	Montaggio su guida DIN
-------------------	------------------------

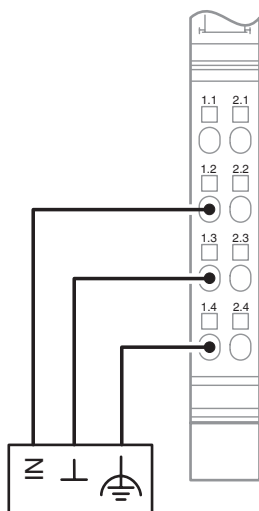
## Disegni

Disegno quotato

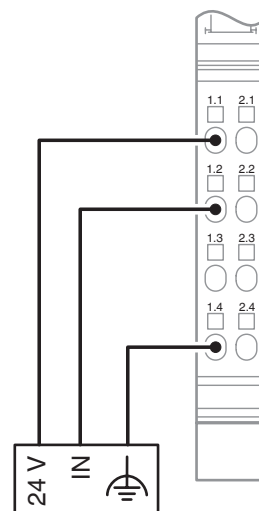


Disegno collegamento

### Active sensors

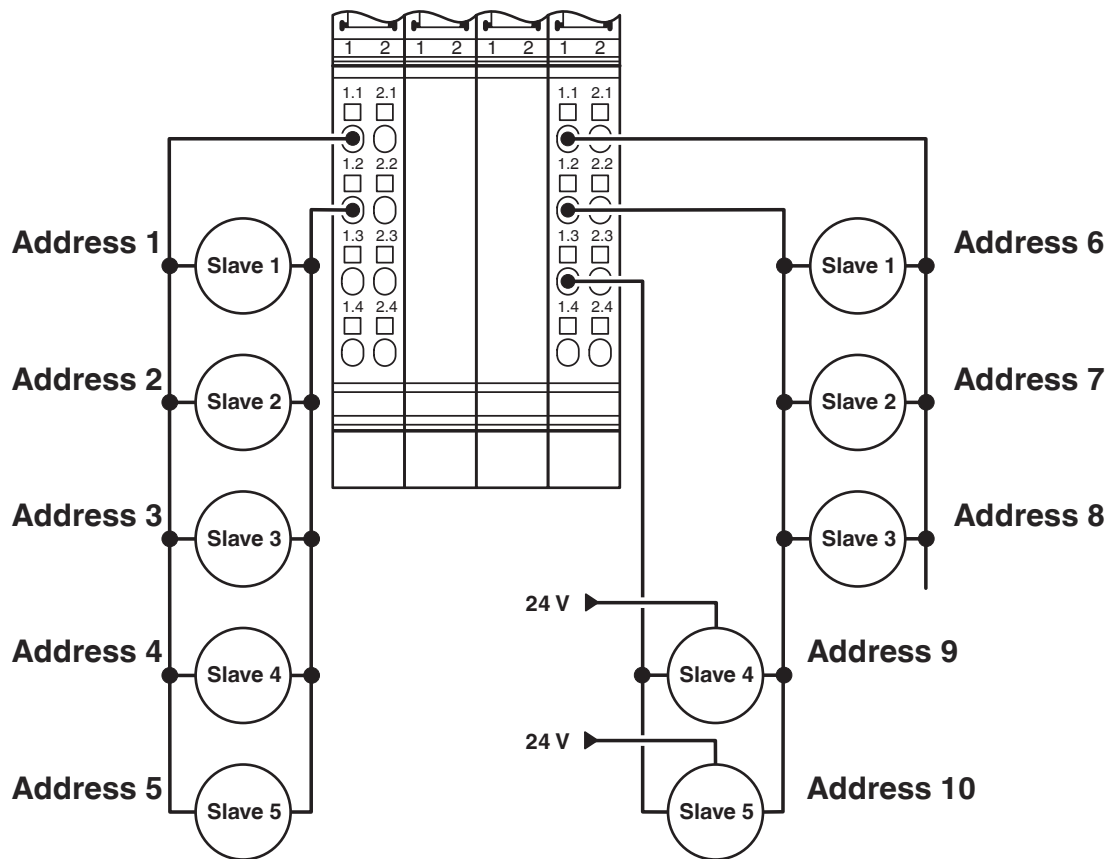


### Passive sensors



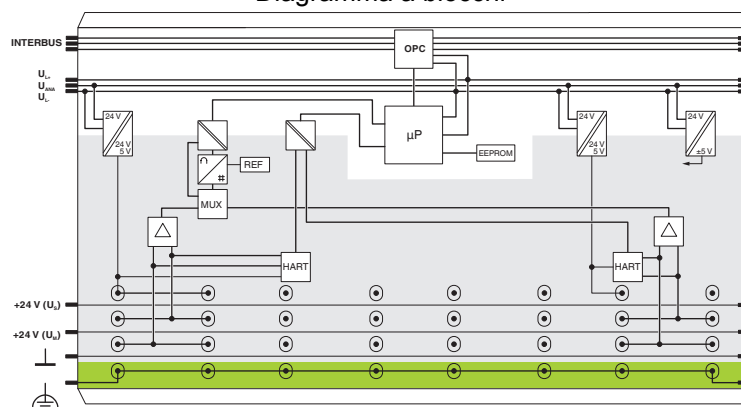
Collegamento di sensori attivi e passivi (dispositivi da campo) con tecnica a 2 conduttori con connessione schermata

Disegno collegamento



Collegamento di sensori (dispositivi da campo) in una rete multidrop

Diagramma a blocchi



2862149

<https://www.phoenixcontact.com/it/prodotti/2862149>

## Omologazioni

🔗 To download certificates, visit the product detail page: <https://www.phoenixcontact.com/it/prodotti/2862149>



**cULus Recognized**

ID omologazione: E140324



**cUL Listed**

ID omologazione: E256199



**UL Listed**

ID omologazione: E256199



**cULus Listed**

ID omologazione: E199827

2862149

<https://www.phoenixcontact.com/it/prodotti/2862149>

## Classifiche

### ECLASS

ECLASS-13.0	27242601
ECLASS-15.0	27242601

### ETIM

ETIM 10.0	EC001596
-----------	----------

### UNSPSC

UNSPSC 21.0	32151600
-------------	----------

## Environmental product compliance

### EU RoHS

Soddisfa i requisiti della direttiva RoHS	Sì
con eccezione delle deroghe, se note	7(a), 7(c)-I

### China RoHS

Environment friendly use period (EFUP)	EFUP-50
	Una tabella per la dichiarazione China RoHS in base all'articolo è disponibile nell'area di download di ciascun articolo alla voce "Dichiarazione del produttore". Per tutti gli articoli con EFUP-E non viene allestita né richiesta alcuna tabella per la dichiarazione China RoHS.

### EU REACH SVHC

Avviso di sostanza candidata REACH (n. CAS)	Lead(n. CAS: 7439-92-1)
SCIP	58927e8a-e56f-428b-a190-65470c1de2c0