

# IBS IL 24 BK-LK-2MBD-PAC - Accoppiatore bus



2862068

<https://www.phoenixcontact.com/it/prodotti/2862068>

Si prega di notare che i dati visualizzati in questo PDF sono stati generati dal nostro catalogo online. I dati completi sono disponibili nella documentazione per l'utente. Si applicano le condizioni generali di utilizzo per i download.



Inline, Accoppiatore bus, INTERBUS, connettore F-SMA, velocità di trasmissione nel bus locale: 2 MBit/s, grado di protezione: IP20, connettore Inline e cartellini di siglatura incl.

## Descrizione del prodotto

L'accoppiatore bus è collegato ad una stazione Inline sul bus remoto INTERBUS e fornisce l'alimentazione ai moduli analogici collegati.

## I vantaggi

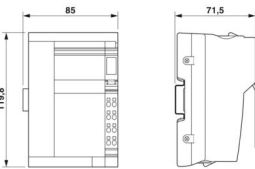
- Connessioni per bus remoto con tecnica FO
- Diagnostica dei percorsi ottici

## Dati commerciali

Codice articolo	2862068
Pezzi/conf.	1 Pezzi
Quantità di ordinazione minima	1 Pezzi
Codice vendita	DRI111
Codice prodotto	DRI111
GTIN	4017918974695
Peso per pezzo (confezione inclusa)	293,6 g
Peso per pezzo (confezione esclusa)	220 g
Numero tariffa doganale	85389091
Paese di origine	DE

## Dati tecnici

### Dimensioni

Disegno quotato		
Larghezza		85 mm
Altezza		119,8 mm
Profondità		71,5 mm

### Note

#### Nota per l'utilizzo

Nota per l'utilizzo	Solo per l'uso industriale
---------------------	----------------------------

### Interfacce

#### INTERBUS

Numero di interfacce	2
Collegamento	connettore F-SMA
Velocità di trasmissione	2 MBit/s
Fisica di trasmissione	FO

#### bus locale Inline

Numero di interfacce	1
Collegamento	Ripartitore dati Inline
Velocità di trasmissione	2 MBit/s

### Caratteristiche del sistema

#### Limiti di sistema

Numero di utilizzatori bus locale collegabili	63
numero delle stazioni con canale parametri	62
Numero di morsetti di derivazione supportati con derivazione di bus remoto	max. 15

#### Modulo

Codice ID (dec.)	04
Codice ID (esadecimale)	04
Codice lunghezza (es.)	00
Codice lunghezza (dec.)	00
Canale dati di processo	0 Bit
Range indirizzi ingressi	0 Byte

Range indirizzi uscite	0 Byte
Lunghezza di registro	0 Bit

## Caratteristiche articolo

Tipo di prodotto	Componenti I/O
Famiglia di prodotti	Inline
Tipo	modularità
Volume di consegna	connettore Inline e cartellini di siglatura incl.

## Caratteristiche elettriche

Potenza dissipata massima in condizioni nominali	3 W
Circuito di protezione	Prot. contro inversione polarità

Potenziali: Alimentazione accoppiatore bus  $U_{BK}$ ; dall'alimentazione accoppiatore bus si genera l'alimentazione logica  $U_L$  (7,5 V) e l'alimentazione analogica  $U_{ANA}$  (24 V).

Tensione di alimentazione	24 V DC (tramite connettore Inline)
Range tensione di alimentazione	19,2 V DC ... 30 V DC (comprese tutte le tolleranze, ripple incluso)
Corrente assorbita	max. 1,25 A (con numero massimo di moduli I/O collegati)

Potenziali: Alimentazione della logica ( $U_L$ )

Tensione di alimentazione	7,5 V DC $\pm 5\%$
Alimentatore	max. 2 A DC (tenere conto del derating)

Potenziali: Alimentazione del modulo analogico ( $U_{ANA}$ )

Tensione di alimentazione	24 V DC
Range tensione di alimentazione	19,2 V DC ... 30 V DC (comprese tutte le tolleranze, ripple incluso)
Alimentatore	max. 0,5 A DC (tenere conto del derating)

Isolamento galvanico/isolamento dei campi di tensione

Tensione di prova: Alimentazione logica 7,5 V, analogica 24 V, alimentazione accoppiatore 24 V/Terra funzionale	500 V AC, 50 Hz, 1 min
---	------------------------

## Dati di collegamento

Tecnologia di connessione

Denominazione collegamento	Connettore Inline
----------------------------	-------------------

Connettore Inline

Collegamento	Connessione a molla
Sezione conduttore rigida	0,09 mm <sup>2</sup> ... 1,5 mm <sup>2</sup>
Sezione conduttore flessibile	0,09 mm <sup>2</sup> ... 1,5 mm <sup>2</sup>
Sezione del conduttore AWG	28 ... 16
Lunghezza del tratto da spelare	8 mm

## Condizioni ambientali e della vita elettrica

Condizioni ambientali

# IBS IL 24 BK-LK-2MBD-PAC - Accoppiatore bus



2862068

<https://www.phoenixcontact.com/it/prodotti/2862068>

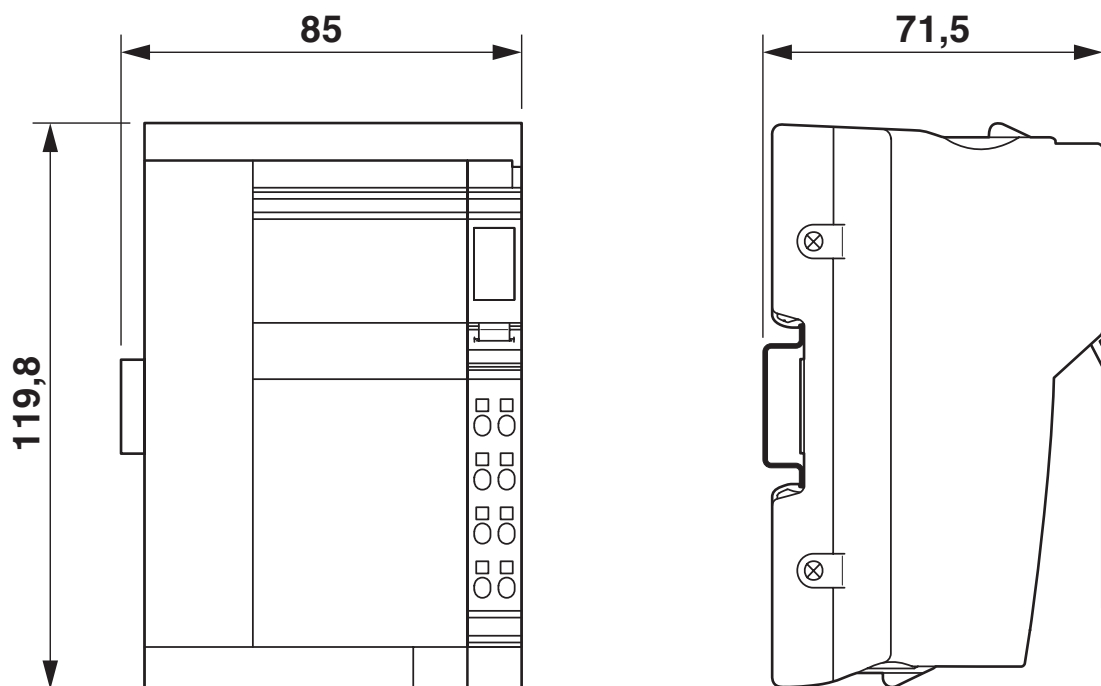
Temperatura ambiente (esercizio)	-25 °C ... 55 °C
Grado di protezione	IP20
Pressione aria (funzionamento)	80 kPa ... 106 kPa (fino a 3000 m s.l.m.)
Pressione aria (trasporto e stoccaggio)	70 kPa ... 106 kPa (fino a 3000 m s.l.m.)
Temperatura ambiente (stoccaggio/trasporto)	-25 °C ... 85 °C
Umidità dell'aria consentita (esercizio)	75 % ... 85 %
Umidità dell'aria consentita (stoccaggio/trasporto)	75 % ... 85 %

## Montaggio

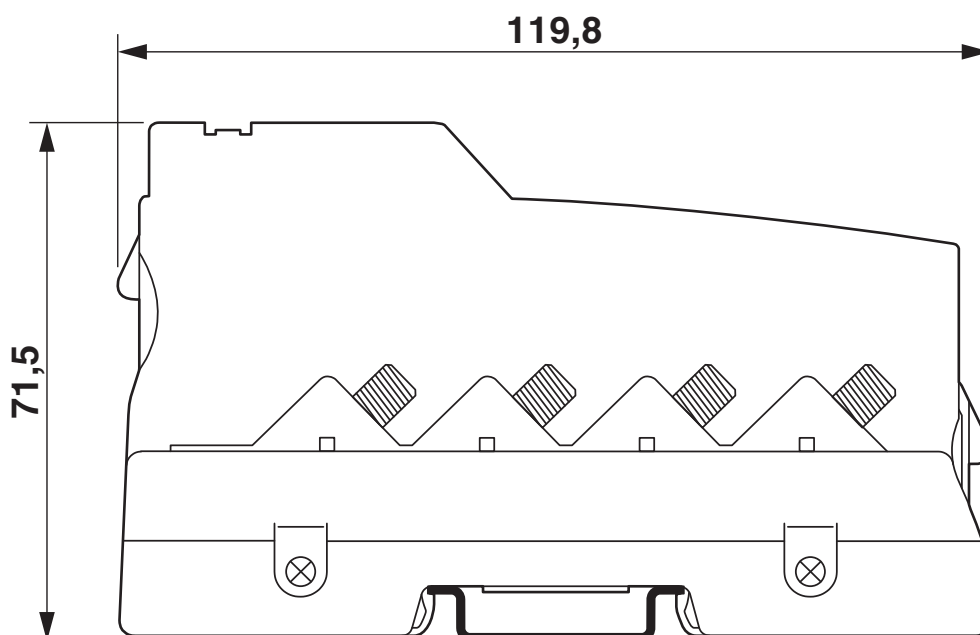
Tipo di montaggio	Montaggio su guida DIN
-------------------	------------------------

## Disegni

Disegno quotato



Disegno quotato



# IBS IL 24 BK-LK-2MBD-PAC - Accoppiatore bus

2862068

<https://www.phoenixcontact.com/it/prodotti/2862068>



## Disegno collegamento

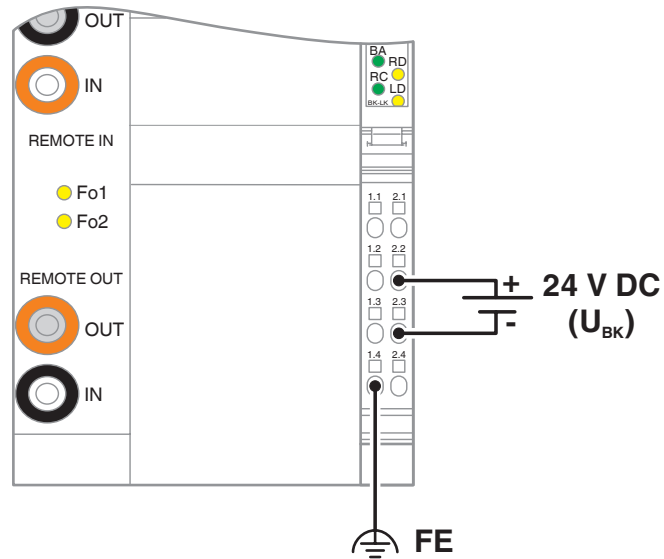
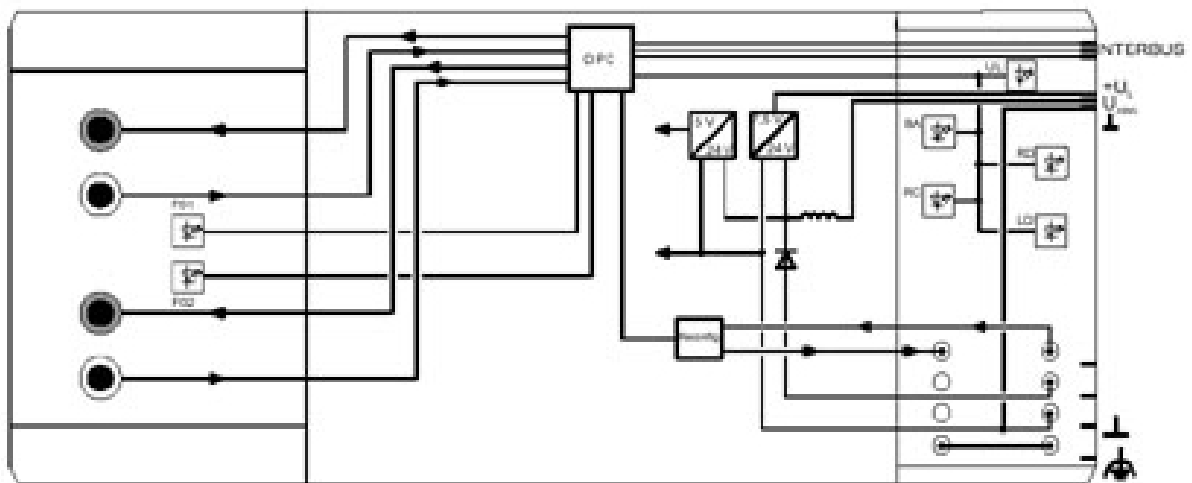


Diagramma a blocchi



# IBS IL 24 BK-LK-2MBD-PAC - Accoppiatore bus



2862068

<https://www.phoenixcontact.com/it/prodotti/2862068>

## Omologazioni

🔗 To download certificates, visit the product detail page: <https://www.phoenixcontact.com/it/prodotti/2862068>



**cULus Listed**

ID omologazione: E140324

2862068

<https://www.phoenixcontact.com/it/prodotti/2862068>

## Classifiche

### ECLASS

ECLASS-13.0	27242608
ECLASS-15.0	27242608

### ETIM

ETIM 10.0	EC001604
-----------	----------

### UNSPSC

UNSPSC 21.0	32151600
-------------	----------

2862068

<https://www.phoenixcontact.com/it/prodotti/2862068>

## Environmental product compliance

### EU RoHS

Soddisfa i requisiti della direttiva RoHS	Sì
con eccezione delle deroghe, se note	7(a), 7(c)-I

### China RoHS

Environment friendly use period (EFUP)	EFUP-E
	Nessuna sostanza pericolosa al di sopra dei valori limite

### EU REACH SVHC

Avviso di sostanza candidata REACH (n. CAS)	Lead(n. CAS: 7439-92-1)
SCIP	174445c5-d3b3-4fd4-8de3-d9e12b6bd17e

Phoenix Contact 2026 © - Tutti i diritti riservati  
<https://www.phoenixcontact.com>

PHOENIX CONTACT S.p.a.  
Via Bellini, 39/41  
20095 Cusano Milanino (MI)  
+39 02 660591  
[info\\_it@phoenixcontact.com](mailto:info_it@phoenixcontact.com)