

# IBS IL 24 BK-T/U-2MBD-PAC - Accoppiatore bus



2862000

<https://www.phoenixcontact.com/it/prodotti/2862000>

Si prega di notare che i dati visualizzati in questo PDF sono stati generati dal nostro catalogo online. I dati completi sono disponibili nella documentazione per l'utente. Si applicano le condizioni generali di utilizzo per i download.



Inline, Accoppiatore bus, INTERBUS, Connettore schermato Inline, velocità di trasmissione nel bus locale: 2 MBit/s, grado di protezione: IP20, connettori Inline e cartellini di siglatura incl.

## Descrizione del prodotto

L'accoppiatore bus è collegato ad una stazione Inline sul bus remoto INTERBUS e fornisce l'alimentazione alle utenze collegate.

## I vantaggi

- Connessioni di bus remoto in rame
- Possibilità di alimentazione di tutte le tensioni 24 V necessarie per una stazione Inline del livello di segnale di bassa intensità
- Configurazione automatica di un'ulteriore interfaccia come interfaccia bus locale o remoto
- Sono supportati fino a 15 morsetti collegati con derivazione di bus remoto
- Separazione galvanica dei segmenti di bus remoto

## Dati commerciali

Codice articolo	2862000
Pezzi/conf.	1 Pezzi
Quantità di ordinazione minima	1 Pezzi
Codice vendita	DRI111
Codice prodotto	DRI111
GTIN	4017918974640
Peso per pezzo (confezione inclusa)	268,4 g
Peso per pezzo (confezione esclusa)	142 g
Numero tariffa doganale	85389091
Paese di origine	DE

## Dati tecnici

### Dimensioni

Disegno quotato		
Larghezza		48,8 mm
Altezza		135 mm
Profondità		71,5 mm

### Note

#### Nota per l'utilizzo

Nota per l'utilizzo	Solo per l'uso industriale
---------------------	----------------------------

#### Limitazione dell'uso

Nota EMC	EMC: prodotto in classe A, vedere la dichiarazione del produttore nell'area download
----------	--

### Interfacce

#### INTERBUS

Numero di interfacce	2
Collegamento	Connettore schermato Inline
Velocità di trasmissione	2 MBit/s
Fisica di trasmissione	Rame

#### Tratto bus remoto/Bus locale Inline

Numero di interfacce	1
Collegamento	Ripartitore dati Inline
Velocità di trasmissione	2 MBit/s

### Caratteristiche del sistema

#### Limiti di sistema

Numero di utilizzatori bus locale collegabili	max. 63
numero delle stazioni con canale parametri	max. 62
Numero di morsetti di derivazione supportati con derivazione di bus remoto	max. 15

#### Modulo

Codice ID (dec.)	04
Codice ID (esadecimale)	04
Codice lunghezza (es.)	00

Codice lunghezza (dec.)	00
Canale dati di processo	0 Bit
Range indirizzi ingressi	0 Bit
Range indirizzi uscite	0 Bit
Lunghezza di registro	0 Bit

## Caratteristiche articolo

Tipo di prodotto	Componenti I/O
Famiglia di prodotti	Inline
Tipo	modularità
Volume di consegna	connettori Inline e cartellini di siglatura incl.
Messaggi di diagnostica	Errore di periferia sì, con mancanza di tensione segmento $U_S$

## Caratteristiche elettriche

Potenza dissipata massima in condizioni nominali	3 W
Circuito di protezione	Protezione contro il corto circuito dell'alimentazione logica; elettronica
	Protezione contro il corto circuito dell'alimentazione analogica; elettronica
	Protezione contro le sovratensioni (alimentazione di segmento, alimentazione principale, alimentazione accoppiatore bus); Diodi di protezione ingresso (vengono danneggiati in caso di sovraccarico continuo) I picchi di impulsi fino a 1500 W vengono cortocircuitati dal diodo di protezione ingresso.
	Protezione contro l'inversione di polarità (alimentazione di segmento/alimentazione principale); Diodi paralleli della protezione da inversione di polarità; in caso di guasto, l'elevata corrente che attraversa i diodi provoca la fusione del fusibile a monte.
	Protezione da inversione di polarità (alimentazione dell'accoppiatore bus); Diodo seriale nel percorso dell'alimentatore; in caso di guasto, fluisce solo una quantità ridotta di corrente. In caso di guasto, non viene attivato alcun fusibile nell'alimentatore esterno.

Potenziali: Alimentazione accoppiatore bus  $U_{BK}$ ; dall'alimentazione accoppiatore bus si genera l'alimentazione logica  $U_L$  (7,5 V) e l'alimentazione analogica  $U_{ANA}$  (24 V).

Tensione di alimentazione	24 V DC (tramite connettore Inline)
Range tensione di alimentazione	19,2 V DC ... 30 V DC (comprese tutte le tolleranze, ripple incluso)
Corrente assorbita	max. 1,25 A (con numero massimo di moduli I/O collegati)
	tip. 100 mA (senza moduli I/O Inline collegati)

Potenziali: Alimentazione della logica ( $U_L$ )

Tensione di alimentazione	7,5 V DC $\pm 5\%$
Alimentatore	max. 2 A DC (tenere conto del derating)

Potenziali: Alimentazione del modulo analogico ( $U_{ANA}$ )

Tensione di alimentazione	24 V DC
Range tensione di alimentazione	19,2 V DC ... 30 V DC (comprese tutte le tolleranze, ripple incluso)

# IBS IL 24 BK-T/U-2MBD-PAC - Accoppiatore bus



2862000

<https://www.phoenixcontact.com/it/prodotti/2862000>

Alimentatore	max. 0,5 A DC (tenere conto del derating)
--------------	---

Potenziali: Alimentazione del circuito principale ( $U_M$ )

Tensione di alimentazione	24 V DC
Range tensione di alimentazione	19,2 V DC ... 30 V DC (comprese tutte le tolleranze, ripple incluso)
Alimentatore	max. 8 A DC (Somma di $U_M + U_S$ )

Potenziali: Alimentazione del circuito di segmento ( $U_S$ )

Tensione di alimentazione	24 V DC
Range tensione di alimentazione	19,2 V DC ... 30 V DC (comprese tutte le tolleranze, ripple incluso)
Alimentatore	max. 8 A DC (Somma di $U_M + U_S$ )

Isolamento galvanico/isolamento dei campi di tensione

Tensione di prova: Alimentazione 5 V bus remoto in ingresso / Alimentazione 5 V bus remoto in uscita	500 V AC, 50 Hz, 1 min
Tensione di prova: Alimentazione 5 V bus remoto in ingresso/Alimentazione logica 7,5 V, analogica 24 V, alimentazione accoppiatore 24 V	500 V AC, 50 Hz, 1 min
Tensione di prova: Alimentazione 5 V bus remoto in ingresso / Alimentazione principale 24 V, alimentazione di segmento 24 V	500 V AC, 50 Hz, 1 min
Tensione di prova: Alimentazione 5 V bus remoto in ingresso / Terra funzionale	500 V AC, 50 Hz, 1 min
Tensione di prova: Alimentazione a 5 V di altri bus remoti / periferiche ( $U_M, U_S$ )	500 V AC, 50 Hz, 1 min
Tensione di prova: Alimentazione a 5 V del bus remoto continuo / logica ( $U_{BK}, U_L, U_{ANA}$ )	500 V AC, 50 Hz, 1 min
Tensione di prova: Alimentazione 5 V bus remoto in uscita / Terra funzionale	500 V AC, 50 Hz, 1 min
Tensione di prova: Alimentazione logica 7,5 V, analogica 24 V, alimentazione accoppiatore 24 V/Terra funzionale	500 V AC, 50 Hz, 1 min
Tensione di prova: Logica ( $U_{BK}, U_L, U_{ANA}$ ) / Periferica ( $U_M, U_S$ )	500 V AC, 50 Hz, 1 min
Tensione di prova: Alimentazione principale 24 V, di segmento 24 V / Terra funzionale	500 V AC, 50 Hz, 1 min

## Dati di collegamento

Tecnologia di connessione

Denominazione collegamento	Connettore Inline
----------------------------	-------------------

Connettore Inline

Collegamento	Connessione a molla
Sezione conduttore rigida	0,08 mm <sup>2</sup> ... 1,5 mm <sup>2</sup>
Sezione conduttore flessibile	0,08 mm <sup>2</sup> ... 1,5 mm <sup>2</sup>
Sezione del conduttore AWG	28 ... 16
Lunghezza del tratto da spelare	8 mm

## Condizioni ambientali e della vita elettrica

Condizioni ambientali

# IBS IL 24 BK-T/U-2MBD-PAC - Accoppiatore bus



2862000

<https://www.phoenixcontact.com/it/prodotti/2862000>

Temperatura ambiente (esercizio)	-25 °C ... 55 °C
Grado di protezione	IP20
Pressione aria (funzionamento)	70 kPa ... 106 kPa (fino a 3000 m s.l.m.)
Pressione aria (trasporto e stoccaggio)	70 kPa ... 106 kPa (fino a 3000 m s.l.m.)
Temperatura ambiente (stoccaggio/trasporto)	-25 °C ... 85 °C
Umidità dell'aria consentita (esercizio)	10 % ... 95 % (senza condensa)
Umidità dell'aria consentita (stoccaggio/trasporto)	10 % ... 95 % (senza condensa)

## Normative e prescrizioni

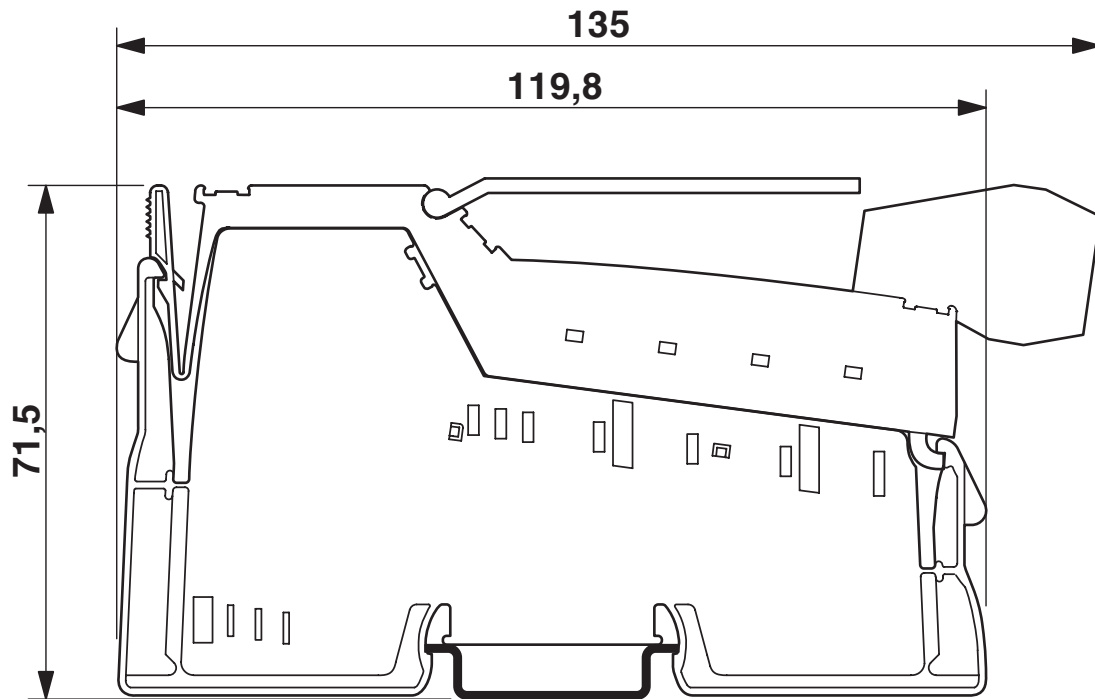
Classe di protezione	III (IEC 61140, EN 61140, VDE 0140-1)
----------------------	---------------------------------------

## Montaggio

Tipo di montaggio	Montaggio su guida DIN
-------------------	------------------------

## Disegni

Disegno quotato



Disegno collegamento

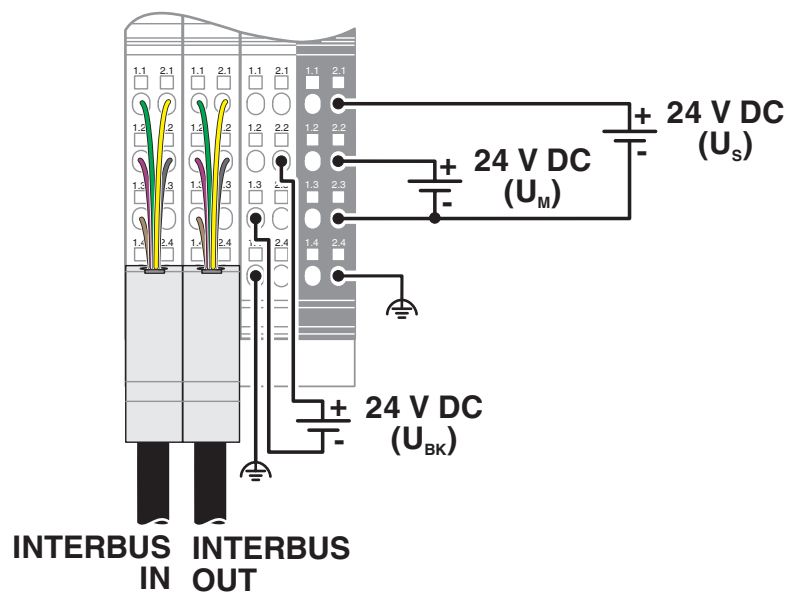
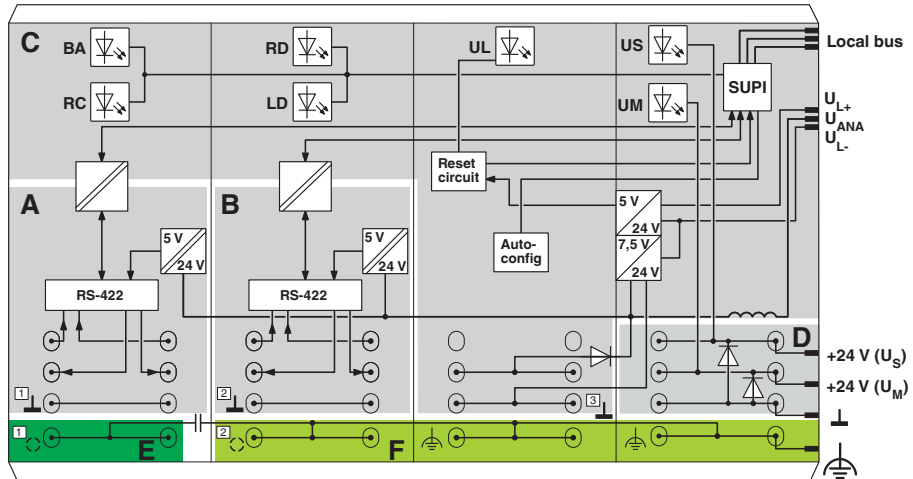


Diagramma a blocchi



# IBS IL 24 BK-T/U-2MBD-PAC - Accoppiatore bus



2862000

<https://www.phoenixcontact.com/it/prodotti/2862000>

## Omologazioni

To download certificates, visit the product detail page: <https://www.phoenixcontact.com/it/prodotti/2862000>



**cULus Listed**

ID omologazione: E140324

# IBS IL 24 BK-T/U-2MBD-PAC - Accoppiatore bus



2862000

<https://www.phoenixcontact.com/it/prodotti/2862000>

## Classifiche

### ECLASS

ECLASS-13.0	27242608
ECLASS-15.0	27242608

### ETIM

ETIM 10.0	EC001604
-----------	----------

### UNSPSC

UNSPSC 21.0	32151600
-------------	----------

2862000

<https://www.phoenixcontact.com/it/prodotti/2862000>

## Environmental product compliance

### EU RoHS

Soddisfa i requisiti della direttiva RoHS	Sì
con eccezione delle deroghe, se note	7(a), 7(c)-I

### China RoHS

Environment friendly use period (EFUP)	EFUP-E
	Nessuna sostanza pericolosa al di sopra dei valori limite

### EU REACH SVHC

Avviso di sostanza candidata REACH (n. CAS)	Lead(n. CAS: 7439-92-1)
SCIP	e6ffaac8-4d46-4ee8-9478-83ac6d8aae22

### EF3.1 Cambiamento climatico

CO2e kg	6,413 kg CO2e
---------	---------------

Phoenix Contact 2026 © - Tutti i diritti riservati  
<https://www.phoenixcontact.com>

PHOENIX CONTACT S.p.a.  
Via Bellini, 39/41  
20095 Cusano Milanino (MI)  
+39 02 660591  
[info\\_it@phoenixcontact.com](mailto:info_it@phoenixcontact.com)