

IB IL 24/230 DOR4/W-PAC - Modulo portarelè



2861878

<https://www.phoenixcontact.com/it/prodotti/2861878>

Si prega di notare che i dati visualizzati in questo PDF sono stati generati dal nostro catalogo online. I dati completi sono disponibili nella documentazione per l'utente. Si applicano le condizioni generali di utilizzo per i download.



Inline, Morsetto a relè, Uscite relè: 4 (a potenziale zero), Contatto di scambio, 24 V DC, 230 V AC, per l'avviamento di carichi ohmici, velocità di trasmissione nel bus locale: 500 kBit/s, grado di protezione: IP20, connettori Inline e cartellini di siglatura incl.

Descrizione del prodotto

Il modulo è previsto per l'impiego all'interno di una stazione Inline. Il morsetto ha quattro contatti di scambio relè a potenziale zero. Il morsetto può essere utilizzato con tensione PELV e in area AC. In caso di utilizzo del modulo in un'area AC, attenersi alle norme e istruzioni di sicurezza in vigore. Caratteristiche - Separazione sicura secondo EN 50178 - Connessione a potenziale libero per quattro attuatori - Corrente nominale all'uscita: 3 A - Corrente complessiva del morsetto: 4x 3 A = 12 A - Indicazioni di stato e di diagnostica

I vantaggi

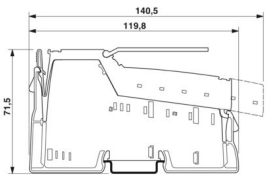
- Separazione sicura
- Collegamenti a potenziale libero per 4 attuatori
- Corrente nominale all'uscita: 3 A
- Corrente complessiva del morsetto: 3 A
- Indicatore di stato e diagnostica

Dati commerciali

Codice articolo	2861878
Pezzi/conf.	1 Pezzi
Quantità di ordinazione minima	1 Pezzi
Codice vendita	DRI133
Codice prodotto	DRI133
GTIN	4017918894573
Peso per pezzo (confezione inclusa)	216,4 g
Peso per pezzo (confezione esclusa)	138 g
Numero tariffa doganale	85389099
Paese di origine	DE

Dati tecnici

Dimensioni

Disegno quotato	
Larghezza	48,8 mm
Altezza	119,8 mm
Profondità	71,5 mm
Nota sulle dimensioni	Dimensioni

Note

Nota per l'utilizzo

Nota per l'utilizzo	Solo per l'uso industriale
---------------------	----------------------------

Interfacce

bus locale Inline

Numero di interfacce	2
Collegamento	Ripartitore dati Inline
Velocità di trasmissione	500 kBit/s

Caratteristiche del sistema

Modulo

Codice ID (dec.)	189
Codice ID (esadecimale)	BD
Codice lunghezza (es.)	41
Codice lunghezza (dec.)	65
Canale dati di processo	4 Bit
Range indirizzi ingressi	0 Byte
Range indirizzi uscite	4 Bit
Lunghezza di registro	4 Bit
Bisogno di dati di parametrizzazione	3 Byte
Bisogno di dati di configurazione	4 Byte

Dati di uscita

Relè

Numero uscite	4 (a potenziale zero)
Collegamento	Connessione a molla

Tipo di commutazione del contatto	Contatto di scambio
Tensione di commutazione	min. 5 V DC
	max. 250 V DC

Caratteristiche articolo

Tipo di prodotto	Componenti I/O
Famiglia di prodotti	Inline
Tipo	modularità
Luogo di installazione	Quadro elettrico
Volume di consegna	connettori Inline e cartellini di siglatura incl.
Numero di canali	4
Caratteristiche particolari	per l'avviamento di carichi ohmici

Caratteristiche elettriche

Potenza dissipata massima in condizioni nominali	2,85 W
--	--------

Potenziali: Alimentazione della logica (U_L)

Tensione di alimentazione	7,5 V DC (tramite ripartitore di potenziale)
Corrente assorbita	max. 187 mA

Isolamento galvanico/isolamento dei campi di tensione

Tensione di prova: Contatto relè / logica bus	4 kV, 50 Hz, 1 min
Tensione di prova: Contatto / contatto	1 kV, 50 Hz, 1 min
Tensione di prova: Contatto / PE	1 kV, 50 Hz, 1 min

Dati di collegamento

Tecnologia di connessione

Denominazione collegamento	Connettore Inline
----------------------------	-------------------

Connettore Inline

Collegamento	Connessione a molla
Sezione conduttore rigida	0,08 mm ² ... 1,5 mm ²
Sezione conduttore flessibile	0,08 mm ² ... 1,5 mm ²
Sezione del conduttore AWG	28 ... 16
Lunghezza del tratto da spelare	8 mm

Condizioni ambientali e della vita elettrica

Condizioni ambientali

Temperatura ambiente (esercizio)	-25 °C ... 55 °C
Grado di protezione	IP20
Pressione aria (funzionamento)	70 kPa ... 106 kPa (fino a 3000 m s.l.m.)
Pressione aria (trasporto e stoccaggio)	70 kPa ... 106 kPa (fino a 3000 m s.l.m.)
Temperatura ambiente (stoccaggio/trasporto)	-25 °C ... 85 °C

IB IL 24/230 DOR4/W-PAC - Modulo portarelè



2861878

<https://www.phoenixcontact.com/it/prodotti/2861878>

Umidità dell'aria consentita (esercizio)	0 % ... 85 % (Nell'ambito compreso tra -25 °C ... +55 °C è opportuno adottare le dovute misure contro l'elevato tasso di umidità dell'aria (> 85%).)
Umidità dell'aria consentita (stoccaggio/trasporto)	0 % ... 85 % (si può verificare della condensa sulla custodia esterna)

Normative e prescrizioni

Classe di protezione	I (IEC 61140, EN 61140, VDE 0140-1)
----------------------	-------------------------------------

Montaggio

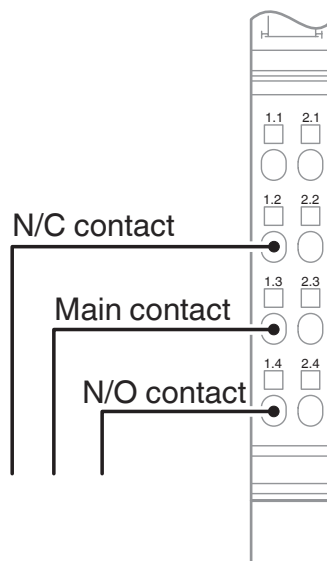
Tipo di montaggio	Montaggio su guida DIN
-------------------	------------------------

Disegni

Disegno quotato



Disegno collegamento



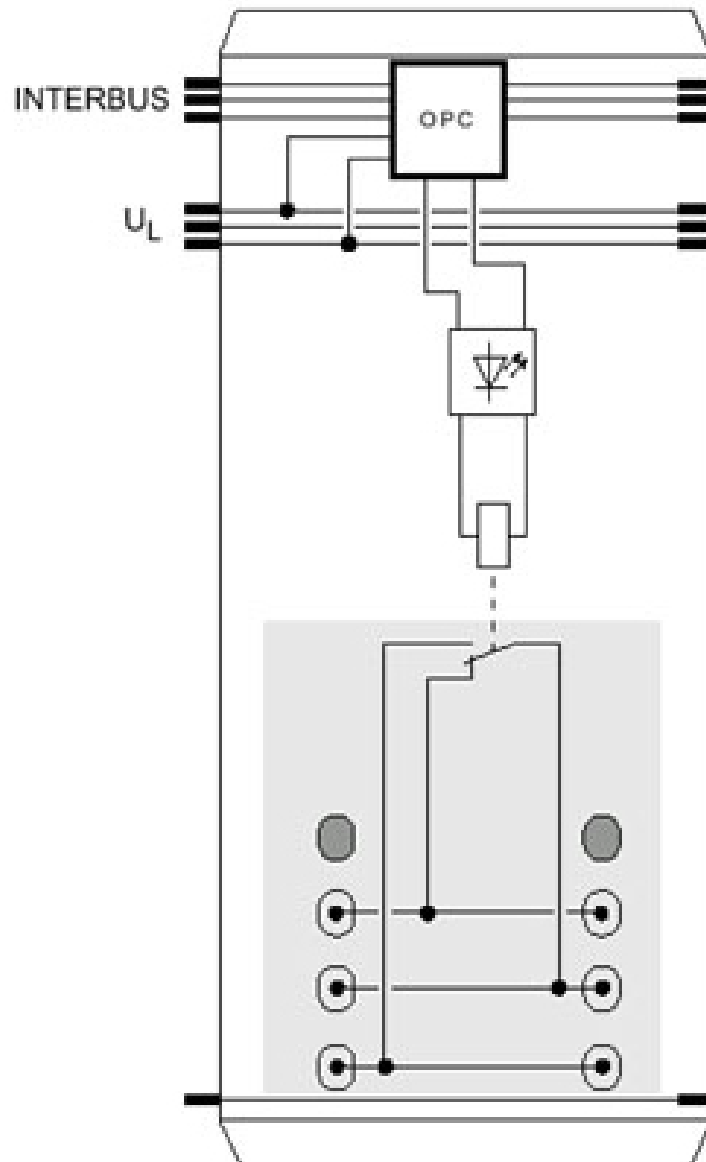
IB IL 24/230 DOR4/W-PAC - Modulo portarelè

2861878

<https://www.phoenixcontact.com/it/prodotti/2861878>



Diagramma a blocchi



2861878

<https://www.phoenixcontact.com/it/prodotti/2861878>

Omologazioni

🔗 To download certificates, visit the product detail page: <https://www.phoenixcontact.com/it/prodotti/2861878>



DNV GL

ID omologazione: TAA00000BN



LR

ID omologazione: LR23398855TA



BV

ID omologazione: 21725/C1 BV

BSH

ID omologazione: 658a



RINA

ID omologazione: ELE121121XG

ABS

ID omologazione: 22-2226444-PDA



cULus Recognized

ID omologazione: E140324

IB IL 24/230 DOR4/W-PAC - Modulo portarelè



2861878

<https://www.phoenixcontact.com/it/prodotti/2861878>

Classifiche

ECLASS

ECLASS-13.0	27242604
ECLASS-15.0	27242604

ETIM

ETIM 10.0	EC001599
-----------	----------

UNSPSC

UNSPSC 21.0	32151600
-------------	----------

2861878

<https://www.phoenixcontact.com/it/prodotti/2861878>

Environmental product compliance

EU RoHS

Soddisfa i requisiti della direttiva RoHS	Sì
con eccezione delle deroghe, se note	7(a), 7(c)-I

China RoHS

Environment friendly use period (EFUP)	EFUP-50
	Una tabella per la dichiarazione China RoHS in base all'articolo è disponibile nell'area di download di ciascun articolo alla voce "Dichiarazione del produttore". Per tutti gli articoli con EFUP-E non viene allestita né richiesta alcuna tabella per la dichiarazione China RoHS.

EU REACH SVHC

Avviso di sostanza candidata REACH (n. CAS)	Lead(n. CAS: 7439-92-1)
SCIP	aa33a80b-10d2-497c-9332-4cda31e84913

EF3.1 Cambiamento climatico

CO2e kg	2,626 kg CO2e
---------	---------------

Phoenix Contact 2026 © - Tutti i diritti riservati
<https://www.phoenixcontact.com>

PHOENIX CONTACT S.p.a.
Via Bellini, 39/41
20095 Cusano Milanino (MI)
+39 02 660591
info_it@phoenixcontact.com