

IB IL CNT-PAC - Modulo funzionale



2861852

<https://www.phoenixcontact.com/it/prodotti/2861852>

Si prega di notare che i dati visualizzati in questo PDF sono stati generati dal nostro catalogo online. I dati completi sono disponibili nella documentazione per l'utente. Si applicano le condizioni generali di utilizzo per i download.



Modulo di conteggio Inline, completo di accessori (connettore e cartellino di siglatura), 1 ingresso contatore, 1 ingresso di controllo, 1 uscita, 24 V DC, 500 mA, tecnica di collegamento a 3 conduttori

Descrizione del prodotto

Il modulo è previsto per l'impiego all'interno di una stazione Inline. Il modulo di conteggio rileva ed elabora rapide sequenze di impulsi provenienti dai sensori. Esso è dotato di un ingresso di conteggio (Source), un ingresso di controllo (Gate) e un'uscita di commutazione liberamente parametrizzabile. L'uscita di commutazione viene impostata in modo indipendente dal morsetto. Ciò consente di raggiungere tempi di reazione rapidi che sono indipendenti dal bus e dal controllore. Il morsetto può essere utilizzato in quattro modi operativi: misurazione frequenza, conteggio eventi, misurazione tempo e generazione impulsi.

I vantaggi

- 1 ingresso contatore
- 1 ingresso di controllo
- 1 uscita di commutazione liberamente programmabile
- Quattro modalità di esercizio: conteggio eventi, misuraz. frequenza controllo di stato o tempo, misurazione tempo (durata periodi o impulsi) e generatore impulsi
- Elaborazione di segnali da 5 V o 24 V
- Frequenza di ingresso fino a 100 kHz
- Valore di conteggio 16 bit in misurazione del tempo
- Valore di conteggio 24 bit in conteggio eventi e misurazione del tempo

Dati commerciali

Codice articolo	2861852
Pezzi/conf.	1 Pezzi
Quantità di ordinazione minima	1 Pezzi
Codice vendita	DRI163
Codice prodotto	DRI163
GTIN	4017918894559
Peso per pezzo (confezione inclusa)	160,6 g
Peso per pezzo (confezione esclusa)	130 g
Numero tariffa doganale	85389091
Paese di origine	DE

Dati tecnici

Dimensioni

Disegno quotato		
Larghezza		24,4 mm
Altezza		135 mm
Profondità		71,5 mm

Note

Nota per l'utilizzo

Nota per l'utilizzo	Solo per l'uso industriale
---------------------	----------------------------

Interfacce

bus locale Inline

Numero di interfacce	2
Collegamento	Ripartitore dati Inline
Velocità di trasmissione	500 kBit/s
Fisica di trasmissione	Rame

Caratteristiche del sistema

Modulo

Codice ID (dec.)	191
Codice ID (esadecimale)	BF
Codice lunghezza (es.)	02
Codice lunghezza (dec.)	02
Canale dati di processo	32 Bit
Range indirizzi ingressi	4 Byte
Range indirizzi uscite	4 Byte
Lunghezza di registro	4 Byte
Bisogno di dati di parametrizzazione	1 Byte
Bisogno di dati di configurazione	5 Byte

Dati di ingresso

Contatore:

Denominazione ingresso	Ingresso contatore per segnali da 24 V
Collegamento	Connessione a molla

Tecnica di connessione	2/3 conduttori
Numero ingressi	1 (solo un ingresso contatore utilizzabile, per segnali 24 V o per segnali 5 V)
Funzionamento	Conteggio eventi, conteggio frequenza/tempo
Tensione d'ingresso	24 V DC (Tensione nominale) 30 V DC (massima)
Range d'ingresso segnale "0"	0 V DC ... 5 V DC
Range d'ingresso segnale "1"	15 V DC ... 30 V DC
Frequenza d'ingresso	max. 100 kHz
Corrente d'ingresso	tip. 5 mA
Resistenza d'ingresso	ca. 5,7 kΩ

Contatore:

Denominazione ingresso	Ingresso contatore per segnali da 5 V
Collegamento	Connessione a molla
Tecnica di connessione	A 2 conduttori (schermato), alimentazione da 5 V esterna
Numero ingressi	1 (solo un ingresso contatore utilizzabile, per segnali 24 V o per segnali 5 V)
Funzionamento	Conteggio eventi, conteggio frequenza/tempo
Tensione d'ingresso	5 V DC (Tensione nominale) 8 V DC (massima)
Range d'ingresso segnale "0"	0 V ... 1,5 V
Range d'ingresso segnale "1"	3,5 V ... 8 V
Frequenza d'ingresso	max. 100 kHz
Corrente d'ingresso	tip. 5 mA
Resistenza d'ingresso	ca. 1,7 kΩ

Dati di uscita

Digitale:

Denominazione uscita	Uscita di commutazione
Collegamento	Connessione a molla
Tecnica di connessione	2 conduttori
Numero uscite	1
Circuito di protezione	Protezione contro cortocircuito; sì, con protezione corto circuito (reinserzione automatica) Protezione contro sovraccarico
Tensione d'uscita	24 V DC (Tensione nominale)
Corrente d'uscita	max. 0,5 A (Corrente nominale)
Carico nominale induttivo	max. 12 VA (1,2 H, 48 Ω)
Carico nominale lampade	max. 12 W
Carico nominale ohmico	max. 12 W (48 Ω)
Resistenza alla tensione inversa verso impulsi brevi	resistente alla tensione di ritorno
Comportamento in caso di sovraccarico ohmico	Riavvio automatico dopo la rimozione del sovraccarico
Comportamento in caso di sovraccarico induttivo	L'uscita può essere distrutta
Comportamento in caso di sovraccarico delle lampade	Riavvio automatico dopo la rimozione del sovraccarico

Disattivazione sovracorrente	min. 0,7 A
------------------------------	------------

Caratteristiche articolo

Tipo di prodotto	Componenti I/O
Famiglia di prodotti	Inline
Tipo	modularità
Volume di consegna	connettori Inline e cartellini di siglatura incl.
Funzionamento	Elaborazione dati di processo con 2 word
Messaggi di diagnostica	Cortocircuito dell'alimentazione dei sensori Sovraccarico dell'alimentazione sensori

Caratteristiche elettriche

Potenza dissipata massima in condizioni nominali	1,2 W
--	-------

Potenziali: Alimentazione della logica (U_L)

Tensione di alimentazione	7,5 V DC (tramite ripartitore di potenziale)
Corrente assorbita	max. 50 mA tip. 40 mA

Potenziali: Alimentazione del circuito di segmento (U_S)

Tensione di alimentazione	24 V DC (tramite ripartitore di potenziale)
Corrente assorbita	max. 1 A min. 0 A (senza periferiche collegate)

Alimentazione:

Denominazione	Alimentazione sensore
Tensione di alimentazione	24 V DC (generata dall'alimentazione di segmento U_S)

Isolamento galvanico/isolamento dei campi di tensione

Tensione di prova: Alimentazione 7,5 V (logica bus) / Alimentazione 24 V (periferia)	500 V AC, 50 Hz, 1 min
Tensione di prova: Alimentazione 7,5 V (logica bus) / Terra funzionale	500 V AC, 50 Hz, 1 min
Tensione di prova: Alimentazione 24 V (periferia) / Terra funzionale	500 V AC, 50 Hz, 1 min

Dati di collegamento

Tecnologia di connessione

Denominazione collegamento	Connettore Inline
----------------------------	-------------------

Connettore Inline

Collegamento	Connessione a molla
Sezione conduttore rigida	0,08 mm ² ... 1,5 mm ²
Sezione conduttore flessibile	0,08 mm ² ... 1,5 mm ²
Sezione del conduttore AWG	28 ... 16
Lunghezza del tratto da spelare	8 mm

Condizioni ambientali e della vita elettrica

Condizioni ambientali

Temperatura ambiente (esercizio)	-25 °C ... 55 °C
Grado di protezione	IP20
Pressione aria (funzionamento)	70 kPa ... 106 kPa (fino a 3000 m s.l.m.)
Pressione aria (trasporto e stoccaggio)	70 kPa ... 106 kPa (fino a 3000 m s.l.m.)
Temperatura ambiente (stoccaggio/trasporto)	-25 °C ... 85 °C
Umidità dell'aria consentita (esercizio)	10 % ... 95 % (senza condensa)
Umidità dell'aria consentita (stoccaggio/trasporto)	10 % ... 95 % (senza condensa)

Normative e prescrizioni

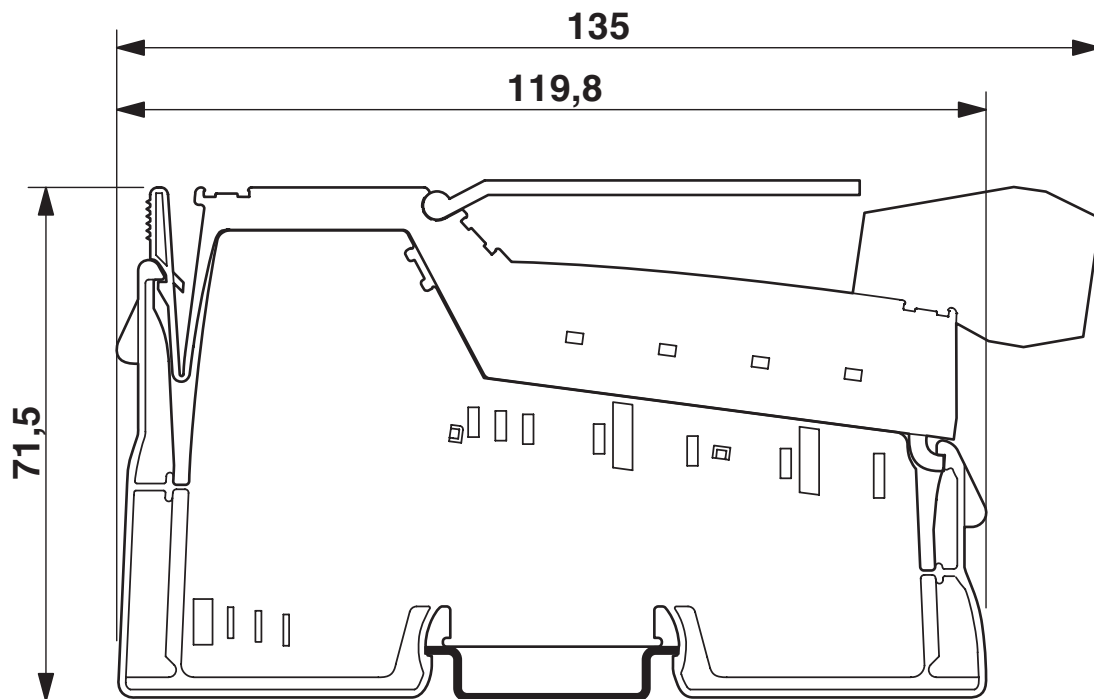
Classe di protezione	III (IEC 61140, EN 61140, VDE 0140-1)
----------------------	---------------------------------------

Montaggio

Tipo di montaggio	Montaggio su guida DIN
-------------------	------------------------

Disegni

Disegno quotato



Disegno collegamento

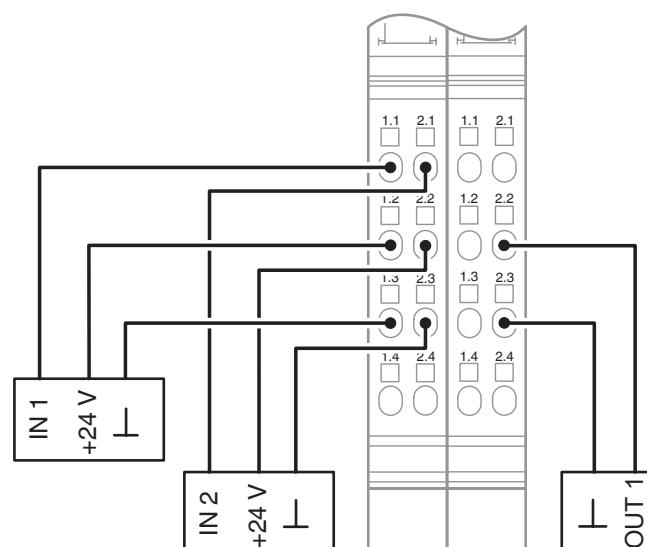
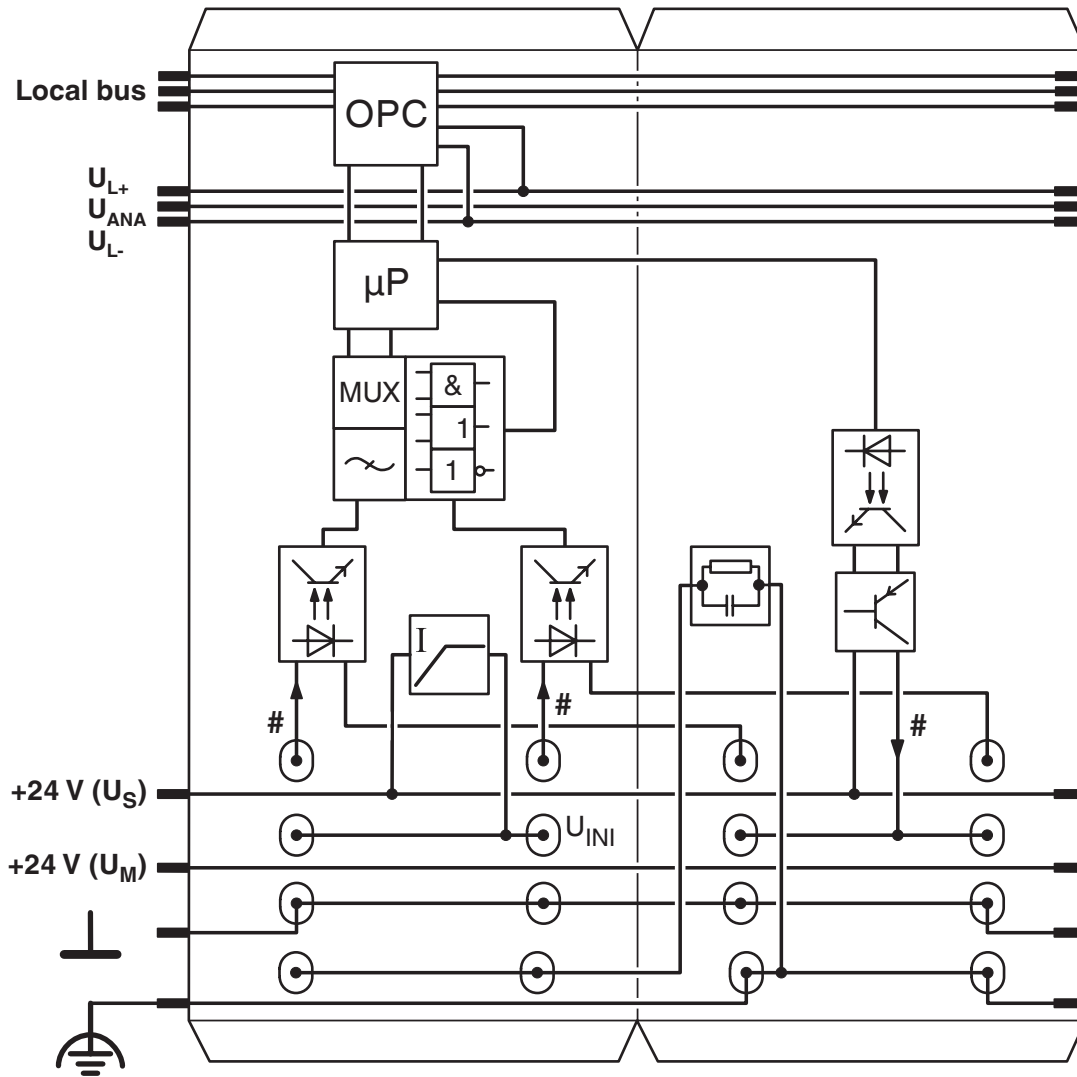


Diagramma a blocchi



2861852

<https://www.phoenixcontact.com/it/prodotti/2861852>

Omologazioni

 To download certificates, visit the product detail page: <https://www.phoenixcontact.com/it/prodotti/2861852>



BV

ID omologazione: 20989_C1 BV

BSH

ID omologazione: 658a



RINA

ID omologazione: ELE121121XG

ABS

ID omologazione: 22-2226444-PDA

DNV

ID omologazione: TAA00002CU



cULus Recognized

ID omologazione: E140324



cULus Listed

ID omologazione: E360692

2861852

<https://www.phoenixcontact.com/it/prodotti/2861852>

Classifiche

ECLASS

ECLASS-13.0	27242605
ECLASS-15.0	27242605

ETIM

ETIM 10.0	EC001601
-----------	----------

UNSPSC

UNSPSC 21.0	32151600
-------------	----------

Environmental product compliance

EU RoHS

Soddisfa i requisiti della direttiva RoHS	Sì
con eccezione delle deroghe, se note	7(a), 7(c)-I

China RoHS

Environment friendly use period (EFUP)	EFUP-50
	Una tabella per la dichiarazione China RoHS in base all'articolo è disponibile nell'area di download di ciascun articolo alla voce "Dichiarazione del produttore". Per tutti gli articoli con EFUP-E non viene allestita né richiesta alcuna tabella per la dichiarazione China RoHS.

EU REACH SVHC

Avviso di sostanza candidata REACH (n. CAS)	Lead(n. CAS: 7439-92-1)
SCIP	72b42463-e334-4800-985f-b2de2f96ef54

EF3.1 Cambiamento climatico

CO2e kg	4,559 kg CO2e
---------	---------------