

IB IL AI 8/IS-PAC - Modulo analogico



2861661

<https://www.phoenixcontact.com/it/prodotti/2861661>

Si prega di notare che i dati visualizzati in questo PDF sono stati generati dal nostro catalogo online. I dati completi sono disponibili nella documentazione per l'utente. Si applicano le condizioni generali di utilizzo per i download.



Inline, Morsetto ingresso analogico, Ingressi analogici: 8, 0 mA ... 20 mA, 4 mA ... 20 mA, -20 mA ... 20 mA, 0 mA ... 40 mA, -40 mA ... 40 mA, tecnica di connessione: 2/3 conduttori, velocità di trasmissione nel bus locale: 500 kBit/s, alimentazione sensori integrata, grado di protezione: IP20, connettori Inline e cartellini di siglatura incl.

Descrizione del prodotto

Il modulo è previsto per l'impiego all'interno di una stazione Inline. Serve per il rilevamento di segnali di corrente analogici.

I vantaggi

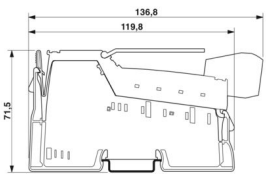
- 8 ingressi di segnale Single-Ended analogici per il collegamento di sensori di corrente attivi e passivi
- Collegamento dei sensori con connessione a 2 e 3 conduttori
- Campi di corrente: 0 mA ... 20 mA, 4 mA ... 20 mA, ± 20 mA, 0 mA ... 40 mA, ± 40 mA
- Parametrizzazione dei canali indipendente mediante sistema a bus
- Rappresentazione dei valori di misura in cinque diversi formati
- Convertitore da analogico a digitale a 16 bit
- Modalità multiplex dati di processo
- Elevata precisione di misurazione
- Elevata soppressione dei disturbi e del rumore di modo comune
- Alimentaz. del sens. integrata a prova di cortocircuito
- Ingressi di corrente resistenti al sovraccarico

Dati commerciali

Codice articolo	2861661
Pezzi/conf.	1 Pezzi
Quantità di ordinazione minima	1 Pezzi
Codice vendita	DRI141
Codice prodotto	DRI141
GTIN	4017918894504
Peso per pezzo (confezione inclusa)	246,2 g
Peso per pezzo (confezione esclusa)	246 g
Numero tariffa doganale	85389099
Paese di origine	DE

Dati tecnici

Dimensioni

Disegno quotato	
Larghezza	48,8 mm
Altezza	136,8 mm
Profondità	71,5 mm
Nota sulle dimensioni	Dimensioni

Note

Nota per l'utilizzo

Nota per l'utilizzo	Solo per l'uso industriale
---------------------	----------------------------

Interfacce

bus locale Inline

Numero di interfacce	2
Collegamento	Ripartitore dati Inline
Velocità di trasmissione	500 kBit/s
Fisica di trasmissione	Rame

Caratteristiche del sistema

Modulo

Codice ID (dec.)	95
Codice ID (esadecimale)	5F
Codice lunghezza (es.)	02
Codice lunghezza (dec.)	02
Canale dati di processo	32 Bit
Range indirizzi ingressi	4 Byte
Range indirizzi uscite	4 Byte
Lunghezza di registro	32 Bit
Bisogno di dati di parametrizzazione	6 Byte
Bisogno di dati di configurazione	5 Byte

Dati di ingresso

Analogico: Generalità

Denominazione ingresso	Ingressi analogici
------------------------	--------------------

IB IL AI 8/IS-PAC - Modulo analogico



2861661

<https://www.phoenixcontact.com/it/prodotti/2861661>

Descrizione dell'ingresso	Ingressi single ended, corrente
Numero ingressi	8
Tempo di conversione A/D	ca. 10 μ s
Collegamento	Connettore schermato Inline
Tecnica di connessione	2/3 conduttori
Indicazioni sulla tecnologia di connessione	schermato
Segnale d'ingresso, corrente	0 mA ... 20 mA 4 mA ... 20 mA -20 mA ... 20 mA 0 mA ... 40 mA -40 mA ... 40 mA
Resistenza d'ingresso ingresso corrente	25 Ω (Resistenza di misura)
Risoluzione convertitori A/D	16 Bit
Formato dei dati	IB IL, IB ST, IB RT, rappresentazione normalizzata, formato PIO
Frequenza limite (3 dB)	3,5 kHz
Principio di misura	approssimazione successiva
Risoluzione dei valori di misura	16 bit (15 bit + segno)
Rappresentazione del valore misurato	16 bit complemento a due e altre

Caratteristiche articolo

Tipo di prodotto	Componenti I/O
Famiglia di prodotti	Inline
Tipo	modularità
Luogo di installazione	Quadro elettrico
Volume di consegna	connettori Inline e cartellini di siglatura incl.
Funzionamento	Elaborazione dati di processo con 2 word
Caratteristiche particolari	alimentazione sensori integrata
Messaggi di diagnostica	Caduta di alimentazione a U_{ANA} Messaggio di errore periferica Errore di periferia Segnalazione di errore nei dati di processo Errore utente Segnalazione di errore nei dati di processo

Caratteristiche di isolamento

Categoria di sovratensione	II (IEC 60664-1, EN 60664-1)
Grado di inquinamento	2 (IEC 60664-1, EN 60664-1)

Caratteristiche elettriche

Potenza dissipata massima in condizioni nominali	1,55 W
--	--------

Potenziali: Alimentazione della logica (U_L)

Tensione di alimentazione	7,5 V DC (tramite ripartitore di potenziale)
Corrente assorbita	max. 65 mA tip. 52 mA

Potenziali: Alimentazione del modulo analogico (U_{ANA})

Tensione di alimentazione	24 V DC (tramite ripartitore di potenziale)
---------------------------	---

Range tensione di alimentazione	19,2 V DC ... 30 V DC (comprese tutte le tolleranze, ripple incluso)
Corrente assorbita	max. 40 mA
	tip. 31 mA

Potenziali: Alimentazione del circuito principale (U_M)

Tensione di alimentazione	24 V DC (tramite ripartitore di potenziale)
Range tensione di alimentazione	19,2 V DC ... 30 V DC (comprese tutte le tolleranze, ripple incluso)
Corrente assorbita	max. 200 mA
	0 A

Alimentazione:

Denominazione	Alimentazione sensori U_{IS}
Tensione di alimentazione	24 V DC (tramite l'alimentazione con U_M)
Corrente assorbita	tip. 20 mA (Corrente nominale per canale)
	max. 50 mA (per ciascuna spina periferica, corrente cumulativa per entrambi i canali sullo slot)

Isolamento galvanico/isolamento dei campi di tensione

Tensione di prova: Alimentazione 7,5 V (logica bus), alimentazione 24 V U_{ANA} / periferia	500 V AC, 50 Hz, 1 min
Tensione di prova: Alimentazione 7,5 V (logica bus), alimentazione 24 V U_{ANA} / terra funzionale	500 V AC, 50 Hz, 1 min
Tensione di prova: Periferia/Terra funzionale	500 V AC, 50 Hz, 1 min

Dati di collegamento

Tecnologia di connessione

Denominazione collegamento	Connettore Inline
----------------------------	-------------------

Connettore Inline

Collegamento	Connessione a molla
Sezione conduttore rigida	0,08 mm ² ... 1,5 mm ²
Sezione conduttore flessibile	0,08 mm ² ... 1,5 mm ²
Sezione del conduttore AWG	28 ... 16
Lunghezza del tratto da spelare	8 mm

Condizioni ambientali e della vita elettrica

Condizioni ambientali

Temperatura ambiente (esercizio)	-25 °C ... 55 °C
Grado di protezione	IP20
Pressione aria (funzionamento)	70 kPa ... 106 kPa (fino a 3000 m s.l.m.)
Pressione aria (trasporto e stoccaggio)	70 kPa ... 106 kPa (fino a 3000 m s.l.m.)
Temperatura ambiente (stoccaggio/trasporto)	-25 °C ... 85 °C
Umidità dell'aria consentita (esercizio)	10 % ... 95 % (senza condensa)
Umidità dell'aria consentita (stoccaggio/trasporto)	10 % ... 95 % (senza condensa)

IB IL AI 8/IS-PAC - Modulo analogico



2861661

<https://www.phoenixcontact.com/it/prodotti/2861661>

Normative e prescrizioni

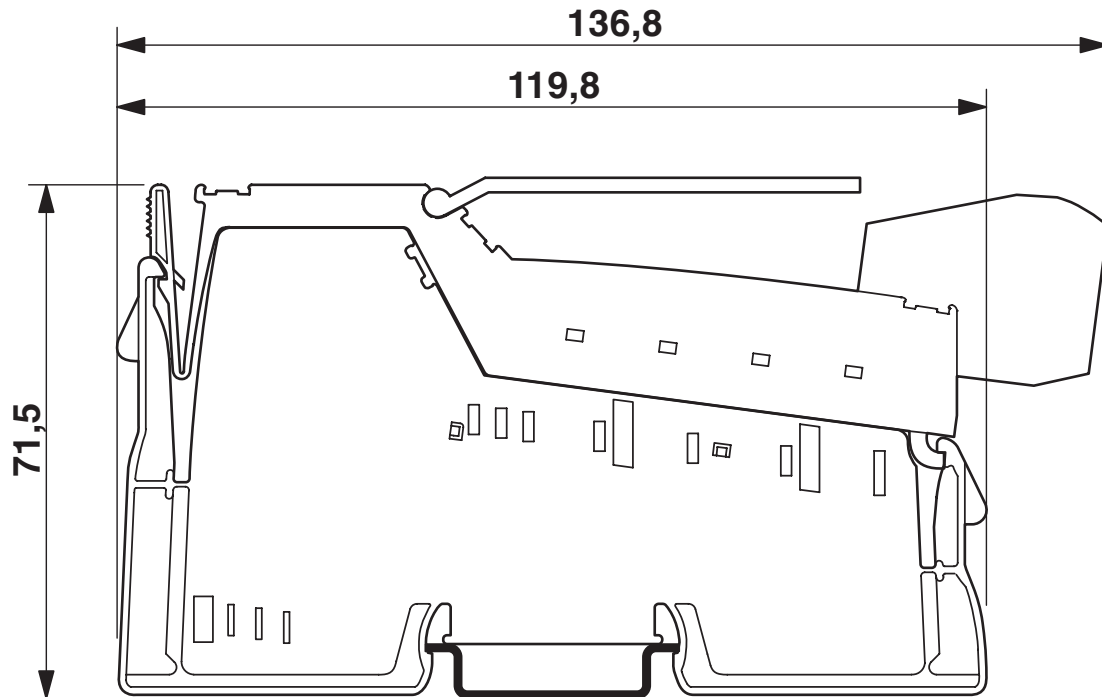
Classe di protezione	III (IEC 61140, EN 61140, VDE 0140-1)
----------------------	---------------------------------------

Montaggio

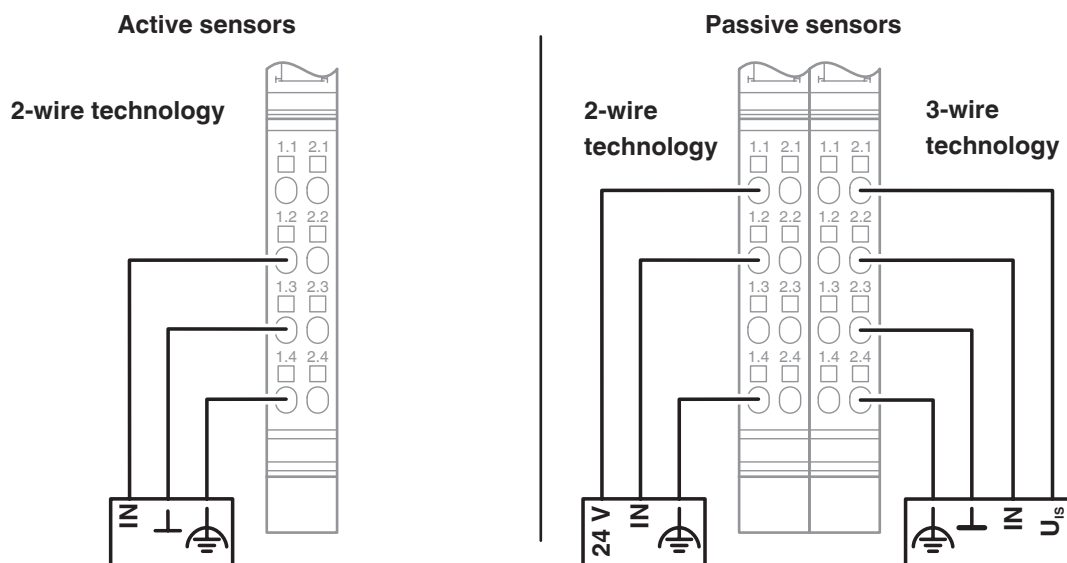
Tipo di montaggio	Montaggio su guida DIN
-------------------	------------------------

Disegni

Disegno quotato



Disegno collegamento

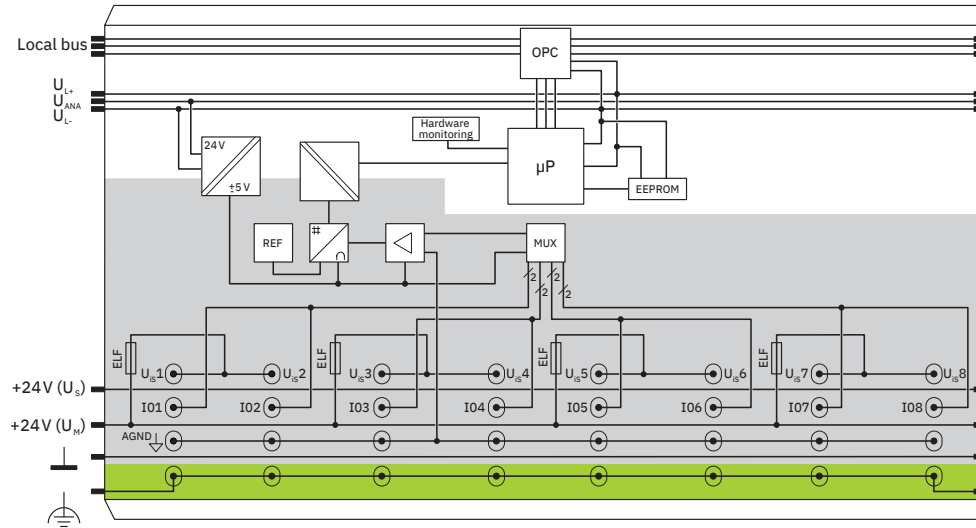


IB IL AI 8/IS-PAC - Modulo analogico

2861661

<https://www.phoenixcontact.com/it/prodotti/2861661>

Diagramma a blocchi



2861661

<https://www.phoenixcontact.com/it/prodotti/2861661>

Omologazioni

 To download certificates, visit the product detail page: <https://www.phoenixcontact.com/it/prodotti/2861661>



BV

ID omologazione: 20989_C1 BV

BSH

ID omologazione: 658a



RINA

ID omologazione: ELE121121XG

ABS

ID omologazione: 22-2226444-PDA

DNV

ID omologazione: TAA00002CU



cULus Recognized

ID omologazione: E140324

2861661

<https://www.phoenixcontact.com/it/prodotti/2861661>

Classifiche

ECLASS

ECLASS-13.0	27242601
ECLASS-15.0	27242601

ETIM

ETIM 10.0	EC001596
-----------	----------

UNSPSC

UNSPSC 21.0	32151600
-------------	----------

Environmental product compliance

EU RoHS

Soddisfa i requisiti della direttiva RoHS	Sì
con eccezione delle deroghe, se note	7(a), 7(c)-I

China RoHS

Environment friendly use period (EFUP)	EFUP-50
	Una tabella per la dichiarazione China RoHS in base all'articolo è disponibile nell'area di download di ciascun articolo alla voce "Dichiarazione del produttore". Per tutti gli articoli con EFUP-E non viene allestita né richiesta alcuna tabella per la dichiarazione China RoHS.

EU REACH SVHC

Avviso di sostanza candidata REACH (n. CAS)	Lead(n. CAS: 7439-92-1)
SCIP	03432ea5-3ff4-4000-885b-8f9e596b82f2