

IBS IL 24 BK RB-LK-PAC - Accoppiatore bus



2861506

<https://www.phoenixcontact.com/it/prodotti/2861506>

Si prega di notare che i dati visualizzati in questo PDF sono stati generati dal nostro catalogo online. I dati completi sono disponibili nella documentazione per l'utente. Si applicano le condizioni generali di utilizzo per i download.



Inline, Accoppiatore bus, INTERBUS, connettore F-SMA, diramazione bus remoto integrata, velocità di trasmissione nel bus locale: 500 kBit/s, grado di protezione: IP20, connettore Inline e cartellini di siglatura incl.

Descrizione del prodotto

L'accoppiatore bus è collegato ad una stazione Inline al bus remoto INTERBUS e offre anche l'opportunità di diramare un ramo del bus remoto. L'accoppiatore bus fornisce le tensioni di logica per le utenze collegate e l'alimentazione per i moduli analogici collegati.

I vantaggi

- Connessioni per bus remoto con tecnica FO
- Diagnostica dei percorsi ottici

Dati commerciali

Codice articolo	2861506
Pezzi/conf.	1 Pezzi
Quantità di ordinazione minima	1 Pezzi
Codice vendita	DRI111
Codice prodotto	DRI111
GTIN	4017918894429
Peso per pezzo (confezione inclusa)	315,8 g
Peso per pezzo (confezione esclusa)	235 g
Numero tariffa doganale	85389091
Paese di origine	DE

Dati tecnici

Dimensioni

Disegno quotato	
Larghezza	85 mm
Altezza	119,8 mm
Profondità	71,5 mm

Interfacce

INTERBUS

Numero di interfacce	3
Collegamento	connettore F-SMA
Velocità di trasmissione	500 kBit/s
Fisica di trasmissione	FO

bus locale Inline

Numero di interfacce	1
Collegamento	Ripartitore dati Inline
Velocità di trasmissione	500 kBit/s
Fisica di trasmissione	FO

Caratteristiche del sistema

Limiti di sistema

Numero di utilizzatori bus locale collegabili	max. 63
numero delle stazioni con canale parametri	62
Numero di morsetti di derivazione supportati con derivazione di bus remoto	max. 15

Modulo

Codice ID (dec.)	12
Codice ID (esadecimale)	0C
Codice lunghezza (es.)	0
Codice lunghezza (dec.)	0
Canale dati di processo	0 Bit
Range indirizzi ingressi	0 Byte
Lunghezza di registro	0 Bit

Caratteristiche articolo

Tipo di prodotto	Componenti I/O
Famiglia di prodotti	Inline
Tipo	modularità
Volume di consegna	connettore Inline e cartellini di siglatura incl.
Caratteristiche particolari	diramazione bus remoto integrata

Caratteristiche elettriche

Potenza dissipata massima in condizioni nominali	31,2 W
Circuito di protezione	Prot. contro inversione polarità

Potenziali: Alimentazione accoppiatore bus U_{BK} : dall'alimentazione accoppiatore bus si genera l'alimentazione logica U_L (7,5 V) e l'alimentazione analogica U_{ANA} (24 V).

Tensione di alimentazione	24 V DC (tramite connettore Inline)
Range tensione di alimentazione	19,2 V DC ... 30 V DC (comprese tutte le tolleranze, ripple incluso)
Corrente assorbita	max. 1,3 A (con numero massimo di moduli I/O collegati) tip. 120 mA (senza moduli I/O Inline collegati)

Potenziali: Alimentazione della logica (U_L)

Tensione di alimentazione	7,5 V DC $\pm 5\%$
Alimentatore	max. 2 A DC (tenere conto del derating)

Potenziali: Alimentazione del modulo analogico (U_{ANA})

Tensione di alimentazione	24 V DC
Range tensione di alimentazione	19,2 V DC ... 30 V DC (comprese tutte le tolleranze, ripple incluso)
Alimentatore	max. 0,5 A DC (tenere conto del derating)

Isolamento galvanico/isolamento dei campi di tensione

Tensione di prova: Alimentazione logica 7,5 V, analogica 24 V, alimentazione accoppiatore 24 V/Terra funzionale	500 V AC, 50 Hz, 1 min
-----------------------------------------------------------------------------------------------------------------	------------------------

Dati di collegamento

Tecnologia di connessione

Denominazione collegamento	Connettore Inline
----------------------------	-------------------

Connettore Inline

Collegamento	Connessione a molla
Sezione conduttore rigida	0,08 mm ² ... 1,5 mm ²
Sezione conduttore flessibile	0,08 mm ² ... 1,5 mm ²
Sezione del conduttore AWG	28 ... 16
Lunghezza del tratto da spelare	8 mm

Condizioni ambientali e della vita elettrica

Condizioni ambientali

Temperatura ambiente (esercizio)	-25 °C ... 55 °C
Grado di protezione	IP20

IBS IL 24 BK RB-LK-PAC - Accoppiatore bus



2861506

<https://www.phoenixcontact.com/it/prodotti/2861506>

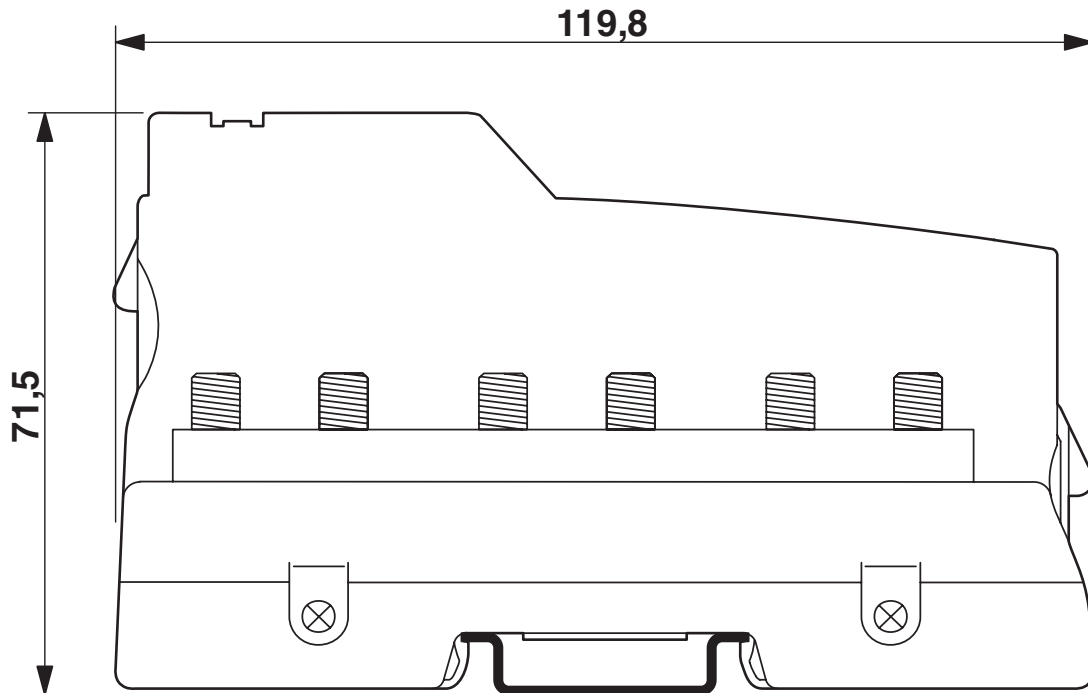
Pressione aria (funzionamento)	80 kPa ... 106 kPa (fino a 3000 m s.l.m.)
Pressione aria (trasporto e stoccaggio)	70 kPa ... 106 kPa (fino a 3000 m s.l.m.)
Temperatura ambiente (stoccaggio/trasporto)	-25 °C ... 85 °C
Umidità dell'aria consentita (esercizio)	75 % ... 85 %
Umidità dell'aria consentita (stoccaggio/trasporto)	75 % ... 85 %

Montaggio

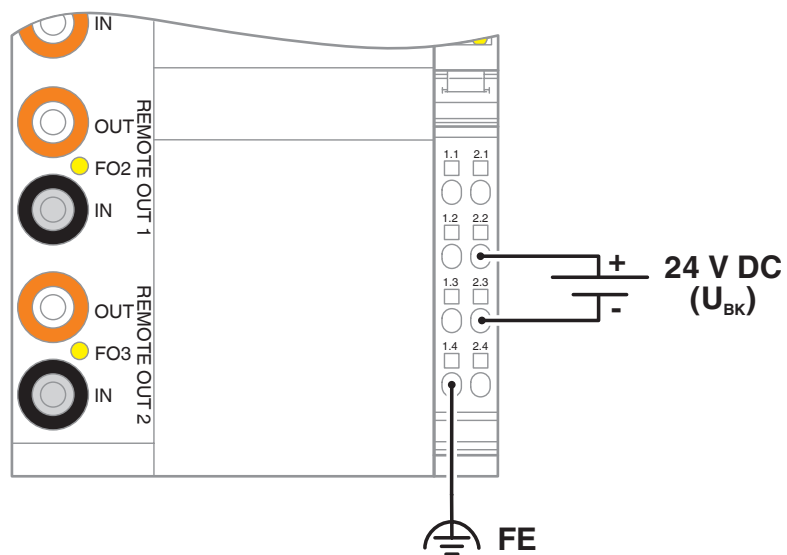
Tipo di montaggio	Montaggio su guida DIN
-------------------	------------------------

Disegni

Disegno quotato



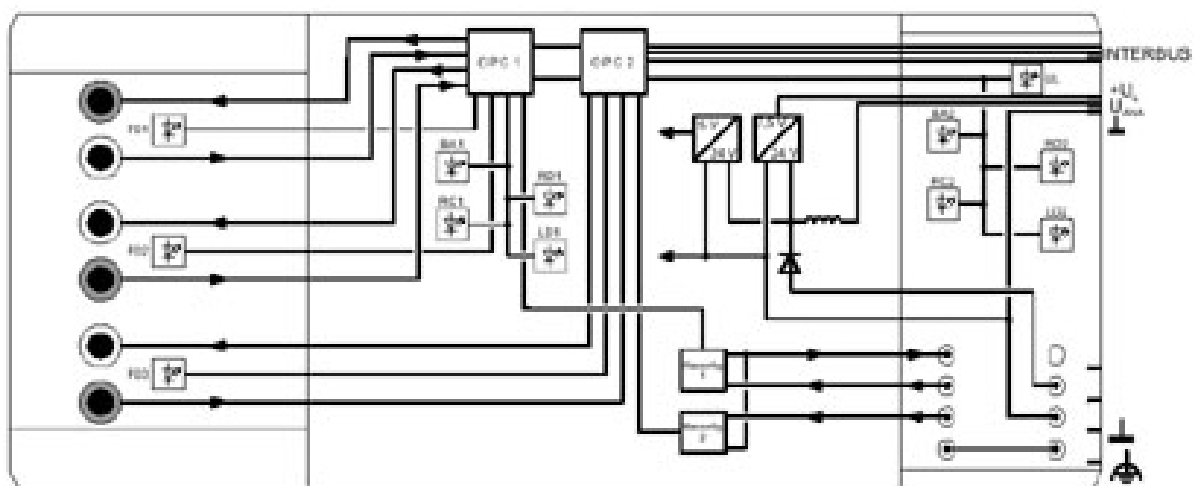
Disegno collegamento



2861506

<https://www.phoenixcontact.com/it/prodotti/2861506>

Diagramma a blocchi



IBS IL 24 BK RB-LK-PAC - Accoppiatore bus



2861506

<https://www.phoenixcontact.com/it/prodotti/2861506>

Classifiche

ECLASS

ECLASS-13.0

27242608

ETIM

ETIM 9.0

EC001604

UNSPSC

UNSPSC 21.0

32151600

2861506

<https://www.phoenixcontact.com/it/prodotti/2861506>

Environmental product compliance

EU RoHS

Soddisfa i requisiti della direttiva RoHS	Sì
con eccezione delle deroghe, se note	7(a), 7(c)-I

China RoHS

Environment friendly use period (EFUP)	EFUP-E
	Nessuna sostanza pericolosa al di sopra dei valori limite

EU REACH SVHC

Avviso di sostanza candidata REACH (n. CAS)	Lead(n. CAS: 7439-92-1)
SCIP	ed1f8907-1fcd-4558-9dc1-0982e3f2b939

Phoenix Contact 2026 © - Tutti i diritti riservati
<https://www.phoenixcontact.com>

PHOENIX CONTACT S.p.a.
Via Bellini, 39/41
20095 Cusano Milanino (MI)
+39 02 660591
info_it@phoenixcontact.com