

IB IL 24 SEG-ELF-PAC - Modulo di segmentazione



2861409

<https://www.phoenixcontact.com/it/prodotti/2861409>

Si prega di notare che i dati visualizzati in questo PDF sono stati generati dal nostro catalogo online. I dati completi sono disponibili nella documentazione per l'utente. Si applicano le condizioni generali di utilizzo per i download.



Morsetto di segmentazione Inline, completo di accessori (connettore e cartellino di siglatura), 24 V DC, senza fusibile elettronico

Descrizione del prodotto

Il modulo è previsto per l'impiego all'interno di una stazione Inline. Questo modulo consente di realizzare un circuito parziale (circuito di segmento) all'interno di un circuito principale. Il modulo non serve per l'alimentazione di tensione. Per questo motivo non vi sono elementi da proteggere dall'inversione di polarità e dalla sovratensione. Questo morsetto è provvisto di un LED per la diagnostica del bus. Esso occupa due bit di dati di ingresso che segnalano lo stato del fusibile elettronico.

I vantaggi

- Realizzazione automatica di un circuito di segmento all'interno del circuito principale
- Protezione del circuito di segmento mediante un fusibile elettronico con limitazione della corrente di cortocircuito
- Indicatore di stato e diagnostica

Dati commerciali

Codice articolo	2861409
Pezzi/conf.	1 Pezzi
Quantità di ordinazione minima	1 Pezzi
Codice vendita	DRI122
Codice prodotto	DRI122
GTIN	4017918894344
Peso per pezzo (confezione inclusa)	71,2 g
Peso per pezzo (confezione esclusa)	44 g
Numero tariffa doganale	85389099
Paese di origine	DE

IB IL 24 SEG-ELF-PAC - Modulo di segmentazione

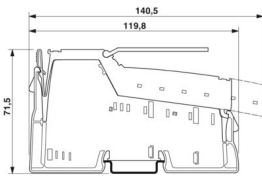


2861409

<https://www.phoenixcontact.com/it/prodotti/2861409>

Dati tecnici

Dimensioni

Disegno quotato	
Larghezza	12,2 mm
Altezza	119,8 mm
Profondità	71,5 mm

Note

Nota per l'utilizzo

Nota per l'utilizzo	Solo per l'uso industriale
---------------------	----------------------------

Limitazione dell'uso

Indicazioni CCCex	In Cina non è consentito l'utilizzo nelle zone a potenziale rischio di esplosione.
-------------------	--

Interfacce

Bus locale Inline

Numero di interfacce	2
Collegamento	Ripartitore dati Inline
Velocità di trasmissione	500 kBit/s / 2 MBit/s

Caratteristiche del sistema

Modulo

Codice ID (dec.)	190
Codice ID (esadecimale)	BE
Codice lunghezza (es.)	C2
Codice lunghezza (dec.)	194
Canale dati di processo	2 Bit
Range indirizzi ingressi	2 Bit
Range indirizzi uscite	0 Bit
Lunghezza di registro	2 Bit
Bisogno di dati di parametrizzazione	1 Byte
Bisogno di dati di configurazione	4 Byte

Caratteristiche articolo

Tipo di prodotto	Componenti I/O
------------------	----------------

IB IL 24 SEG-ELF-PAC - Modulo di segmentazione



2861409

<https://www.phoenixcontact.com/it/prodotti/2861409>

Famiglia di prodotti	Inline
Tipo	modularità
Luogo di installazione	Quadro elettrico
Numero delle spine	1

Caratteristiche di isolamento

Classe di protezione	III (IEC 61140, EN 61140, VDE 0140-1)
----------------------	---------------------------------------

Caratteristiche elettriche

Potenza dissipata massima in condizioni nominali	0,65 W
Test di verifica	Alimentazione 5 V bus remoto in ingresso / Alimentazione 7,5 V (logica bus) 500 V AC 50 Hz 1 min
	Alimentazione 5 V bus remoto in uscita / Alimentazione 7,5 V (logica bus) 500 V AC 50 Hz 1 min
	Alimentazione 7,5 V (logica bus) / Alimentazione 24 V (periferia) 500 V AC 50 Hz 1 min
	Alimentazione 24 V (periferia) / Terra funzionale 500 V AC 50 Hz 1 min
Circuito di protezione	Protezione contro sovraccarico
Fusibile	2,5 A (elettronica)

Alimentazione

Tensione periferia	24 V DC
Range tensione periferia	19,2 V DC ... 30 V DC
Ripple residuo	± 1,2 V
Max. corrente assorbita	2,5 A
Corrente assorbita tipica	30 mA

Potenziali: Alimentazione della logica (U_L)

Tensione di alimentazione	7,5 V DC (tramite ripartitore di potenziale)
Corrente assorbita	max. 30 mA

Potenziali: Alimentazione del circuito principale (U_M)

Tensione di alimentazione	24 V DC
Range tensione di alimentazione	19,2 V DC ... 30 V DC (comprese tutte le tolleranze, ripple incluso)
Corrente assorbita	max. 2,5 A (valore nominale)

Potenziali: Alimentazione del circuito di segmento (U_S)

Tensione di alimentazione	24 V DC
Range tensione di alimentazione	19,2 V DC ... 30 V DC (comprese tutte le tolleranze, ripple incluso)
Alimentatore	max. 2,5 A (valore nominale)

Dati di collegamento

Tecnologia di connessione

Denominazione collegamento	Connettore Inline
----------------------------	-------------------

2861409

<https://www.phoenixcontact.com/it/prodotti/2861409>

Connettore Inline

Collegamento	Connessione a molla
Sezione conduttore rigida	0,08 mm ² ... 1,5 mm ²
Sezione conduttore flessibile	0,08 mm ² ... 1,5 mm ²
Sezione del conduttore AWG	28 ... 16
Lunghezza del tratto da spelare	8 mm

Condizioni ambientali e della vita elettrica

Condizioni ambientali

Grado di protezione	IP20
Temperatura ambiente (esercizio)	-25 °C ... 55 °C
Temperatura ambiente (stoccaggio/trasporto)	-25 °C ... 85 °C
Umidità dell'aria consentita (esercizio)	75 % ... 85 % (Nell'ambito compreso tra -25 °C ... +55 °C è opportuno adottare le dovute misure contro l'elevato tasso di umidità dell'aria (> 85%.))
Umidità dell'aria consentita (stoccaggio/trasporto)	75 % ... 85 % (Una leggera e breve condensa può verificarsi sulla custodia esterna, ad es. se il modulo di un autoveicolo viene portato in un ambiente chiuso.)

Montaggio

Tipo di montaggio	Montaggio su guida DIN
-------------------	------------------------

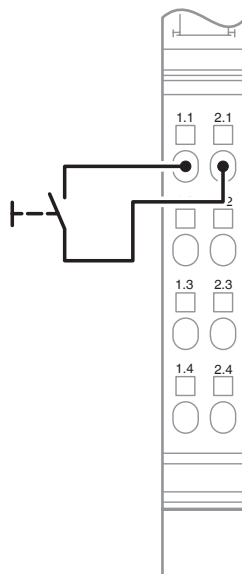
Disegni

Disegno quotato



Disegno collegamento

Button for
resetting the
fuse



U_M and U_S connected
internally via fuse

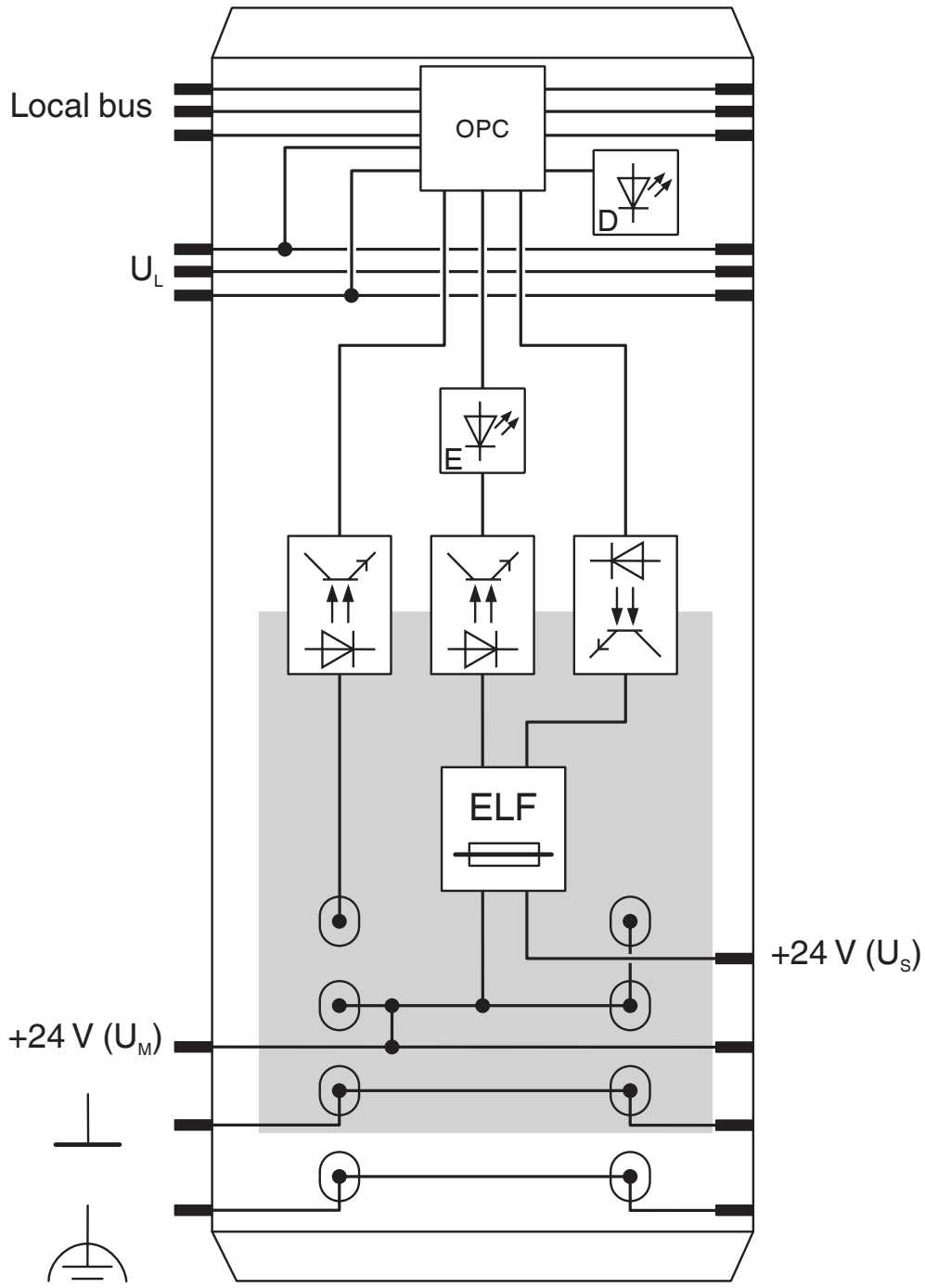
IB IL 24 SEG-ELF-PAC - Modulo di segmentazione

2861409

<https://www.phoenixcontact.com/it/prodotti/2861409>



Diagramma a blocchi



2861409

<https://www.phoenixcontact.com/it/prodotti/2861409>

Omologazioni

🔗 To download certificates, visit the product detail page: <https://www.phoenixcontact.com/it/prodotti/2861409>



cULus Recognized

ID omologazione: E140324



cULus Listed

ID omologazione: E199827

2861409

<https://www.phoenixcontact.com/it/prodotti/2861409>

Classifiche

ECLASS

ECLASS-13.0	27242610
ECLASS-15.0	27242610

ETIM

ETIM 10.0	EC001600
-----------	----------

UNSPSC

UNSPSC 21.0	32151600
-------------	----------

Environmental product compliance

EU RoHS

Soddisfa i requisiti della direttiva RoHS	Sì
con eccezione delle deroghe, se note	7(a), 7(c)-I

China RoHS

Environment friendly use period (EFUP)	EFUP-50
	Una tabella per la dichiarazione China RoHS in base all'articolo è disponibile nell'area di download di ciascun articolo alla voce "Dichiarazione del produttore". Per tutti gli articoli con EFUP-E non viene allestita né richiesta alcuna tabella per la dichiarazione China RoHS.

EU REACH SVHC

Avviso di sostanza candidata REACH (n. CAS)	Lead(n. CAS: 7439-92-1)
SCIP	ca15da44-58e3-4ea9-9a5a-249a05940329

EF3.1 Cambiamento climatico

CO2e kg	1,88 kg CO2e
---------	--------------