

IB IL AO 1/SF-PAC - Modulo analogico



2861315

<https://www.phoenixcontact.com/it/prodotti/2861315>

Si prega di notare che i dati visualizzati in questo PDF sono stati generati dal nostro catalogo online. I dati completi sono disponibili nella documentazione per l'utente. Si applicano le condizioni generali di utilizzo per i download.



Inline, Morsetto uscita digitale, Uscita analogica: 1, 0 V ... 10 V, 0 mA ... 20 mA, 4 mA ... 20 mA, tecnica di connessione: 2 conduttori, velocità di trasmissione nel bus locale: 500 kBit/s, grado di protezione: IP20, connettori Inline e cartellini di siglatura incl.

Descrizione del prodotto

Il modulo è previsto per l'impiego all'interno di una stazione Inline. Serve per l'emissione di segnali di tensione e corrente analogici.

I vantaggi

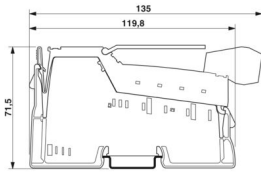
- 1 uscita analogica per la connessione a scelta di segnali di tensione o di corrente
- Collegamento degli attuatori con connessione a 2 conduttori
- Campi di corrente: 0 mA ... 20 mA, 4 mA ... 20 mA
- Range di tensione: 0 V ... 10 V
- Aggiornamento dati di processo incluso tempo di conversione del convertitore analogico-digitale < 1 ms

Dati commerciali

Codice articolo	2861315
Pezzi/conf.	1 Pezzi
Quantità di ordinazione minima	1 Pezzi
Codice vendita	DRI142
Codice prodotto	DRI142
GTIN	4017918894252
Peso per pezzo (confezione inclusa)	169,4 g
Peso per pezzo (confezione esclusa)	126 g
Numero tariffa doganale	85389091
Paese di origine	DE

Dati tecnici

Dimensioni

Disegno quotato		
Larghezza		24,4 mm
Altezza		135 mm
Profondità		71,5 mm
Nota sulle dimensioni		Dimensioni

Note

Nota per l'utilizzo

Nota per l'utilizzo	Solo per l'uso industriale
---------------------	----------------------------

Limitazione dell'uso

Indicazioni CCCex	In Cina non è consentito l'utilizzo nelle zone a potenziale rischio di esplosione.
-------------------	--

Interfacce

bus locale Inline

Numero di interfacce	2
Collegamento	Ripartitore dati Inline
Velocità di trasmissione	500 kBit/s

Caratteristiche del sistema

Modulo

Codice ID (dec.)	125
Codice ID (esadecimale)	7D
Codice lunghezza (es.)	01
Codice lunghezza (dec.)	01
Canale dati di processo	16 Bit
Range indirizzi ingressi	0 Byte
Range indirizzi uscite	2 Byte
Lunghezza di registro	16 Bit
Bisogno di dati di parametrizzazione	4 Byte
Bisogno di dati di configurazione	4 Byte

Dati di uscita

Analogico:

Denominazione uscita	Uscita analogica
Tecnica di connessione	2 conduttori
Indicazioni sulla tecnologia di connessione	schermato
Numero uscite	1
Risoluzione convertitori D/A	16 Bit
Circuito di protezione	Protezione transitoria delle uscite
Rappresentazione valori di output	16 Bit Straight binary
Risoluzione DAC	16 Bit
Aggiornamento dati di processo	< 1 ms
Segnale d'uscita, corrente	0 mA ... 20 mA 4 mA ... 20 mA
Carico/carico di uscita uscita di corrente	< 500 Ω
Segnale d'uscita, tensione	0 V ... 10 V
Carico/carico di uscita uscita di tensione	> 2 k Ω

Caratteristiche articolo

Tipo di prodotto	Componenti I/O
Famiglia di prodotti	Inline
Tipo	modularità
Volume di consegna	connettori Inline e cartellini di siglatura incl.
Funzionamento	Elaborazione dati di processo con una word
Messaggi di diagnostica	Caduta o superamento per difetto della tensione logica U_L Segnalazione di errore periferia all'accoppiatore bus

Caratteristiche di isolamento

Categoria di sovratensione	II (IEC 60664-1, EN 60664-1)
Grado di inquinamento	2 (IEC 60664-1, EN 60664-1)

Caratteristiche elettriche

Potenza dissipata massima in condizioni nominali	1,85 W
--	--------

Potenziali: Alimentazione della logica (U_L)

Tensione di alimentazione	7,5 V DC (tramite ripartitore di potenziale)
Corrente assorbita	max. 40 mA tip. 30 mA

Potenziali: Alimentazione del modulo analogico (U_{ANA})

Tensione di alimentazione	24 V DC (tramite ripartitore di potenziale)
Range tensione di alimentazione	19,2 V DC ... 30 V DC (comprese tutte le tolleranze, ripple incluso)
Corrente assorbita	max. 65 mA tip. 50 mA

Isolamento galvanico/isolamento dei campi di tensione

2861315

<https://www.phoenixcontact.com/it/prodotti/2861315>

Tensione di prova: Alimentazione 7,5 V (logica bus), alimentazione 24 V U_{ANA} / periferia	500 V AC, 50 Hz, 1 min
Tensione di prova: Alimentazione 7,5 V (logica bus), alimentazione 24 V U_{ANA} / terra funzionale	500 V AC, 50 Hz, 1 min
Tensione di prova: Periferia/Terra funzionale	500 V AC, 50 Hz, 1 min

Dati di collegamento

Tecnologia di connessione

Denominazione collegamento	Connettore Inline
----------------------------	-------------------

Connettore Inline

Collegamento	Connessione a molla
Sezione conduttore rigida	0,08 mm ² ... 1,5 mm ²
Sezione conduttore flessibile	0,08 mm ² ... 1,5 mm ²
Sezione del conduttore AWG	28 ... 16
Lunghezza del tratto da spelare	8 mm

Condizioni ambientali e della vita elettrica

Condizioni ambientali

Temperatura ambiente (esercizio)	-25 °C ... 55 °C
Grado di protezione	IP20
Pressione aria (funzionamento)	70 kPa ... 106 kPa (fino a 3000 m s.l.m.)
Pressione aria (trasporto e stoccaggio)	70 kPa ... 106 kPa (fino a 3000 m s.l.m.)
Temperatura ambiente (stoccaggio/trasporto)	-25 °C ... 85 °C
Umidità dell'aria consentita (esercizio)	10 % ... 95 % (senza condensa)
Umidità dell'aria consentita (stoccaggio/trasporto)	10 % ... 95 % (senza condensa)

Normative e prescrizioni

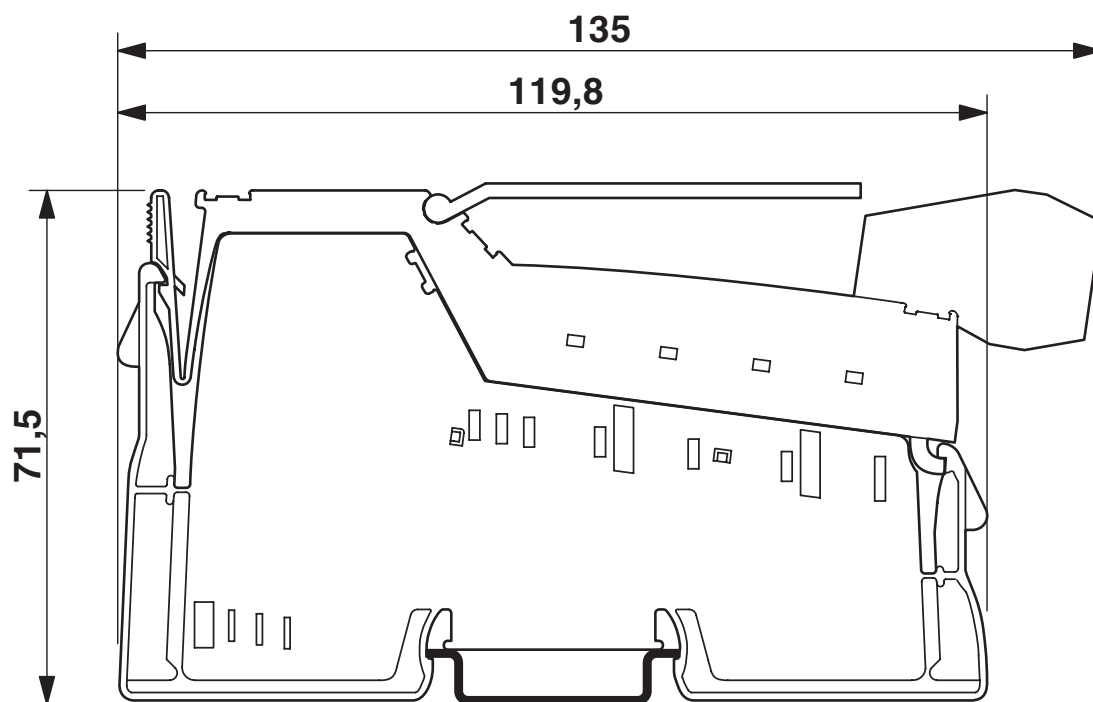
Classe di protezione	III (IEC 61140, EN 61140, VDE 0140-1)
----------------------	---------------------------------------

Montaggio

Tipo di montaggio	Montaggio su guida DIN
-------------------	------------------------

Disegni

Disegno quotato



Disegno collegamento

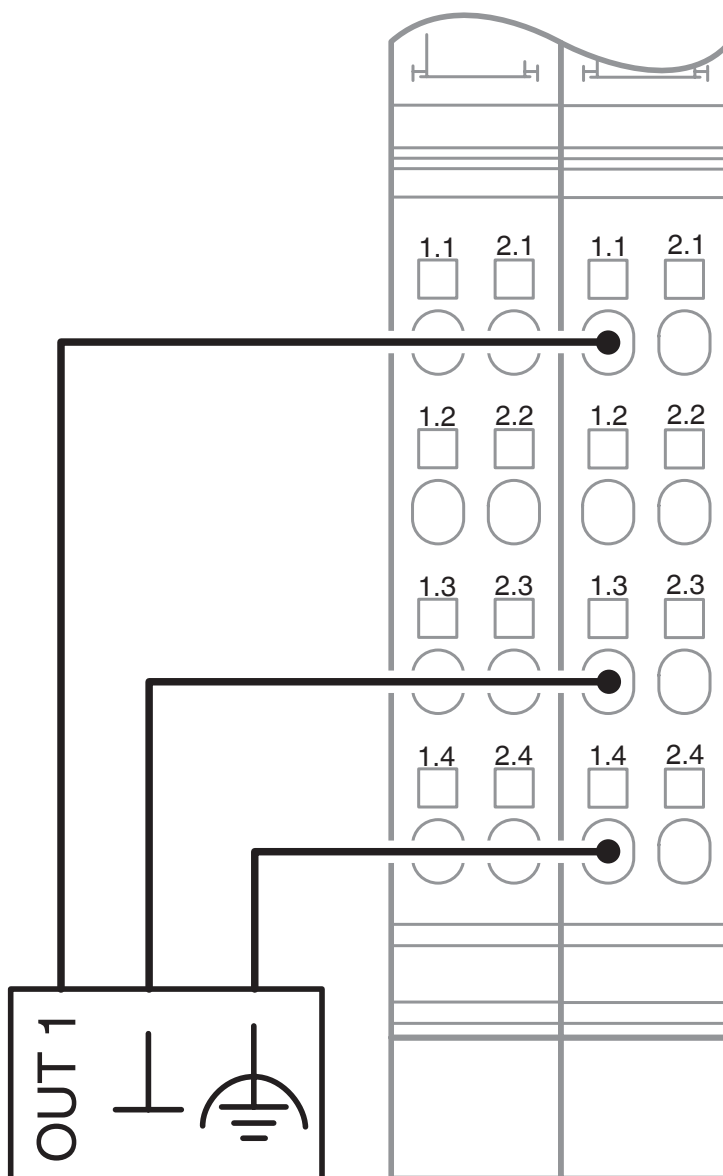
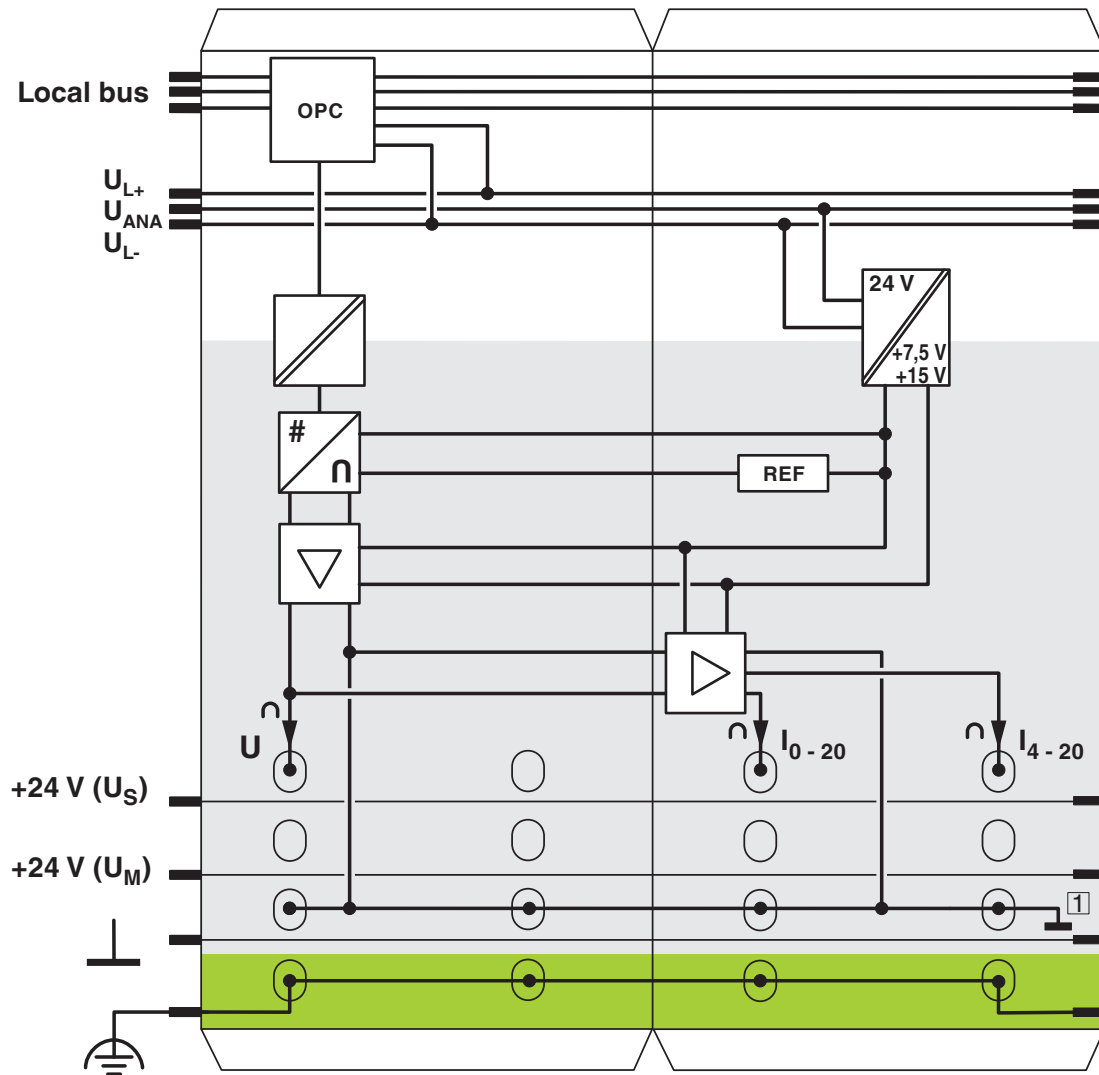


Diagramma a blocchi



IB IL AO 1/SF-PAC - Modulo analogico



2861315

<https://www.phoenixcontact.com/it/prodotti/2861315>

Omologazioni

🔗 To download certificates, visit the product detail page: <https://www.phoenixcontact.com/it/prodotti/2861315>



cULus Recognized

ID omologazione: E140324



cULus Listed

ID omologazione: E199827

2861315

<https://www.phoenixcontact.com/it/prodotti/2861315>

Classifiche

ECLASS

ECLASS-13.0	27242601
ECLASS-15.0	27242601

ETIM

ETIM 10.0	EC001596
-----------	----------

UNSPSC

UNSPSC 21.0	32151600
-------------	----------

Environmental product compliance

EU RoHS

Soddisfa i requisiti della direttiva RoHS	Sì
con eccezione delle deroghe, se note	7(a), 7(c)-I

China RoHS

Environment friendly use period (EFUP)	EFUP-50
	Una tabella per la dichiarazione China RoHS in base all'articolo è disponibile nell'area di download di ciascun articolo alla voce "Dichiarazione del produttore". Per tutti gli articoli con EFUP-E non viene allestita né richiesta alcuna tabella per la dichiarazione China RoHS.

EU REACH SVHC

Avviso di sostanza candidata REACH (n. CAS)	Lead(n. CAS: 7439-92-1)
SCIP	9306643c-ac2b-4f47-98ee-e603ec7de1f1