

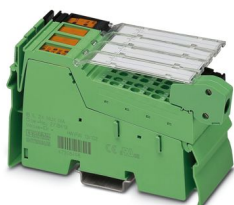
IB IL 24 MUX MA-PAC - Field multiplexer



2861205

<https://www.phoenixcontact.com/it/prodotti/2861205>

Si prega di notare che i dati visualizzati in questo PDF sono stati generati dal nostro catalogo online. I dati completi sono disponibili nella documentazione per l'utente. Si applicano le condizioni generali di utilizzo per i download.



Fieldmultiplexer Inline, completo di accessori (connettori e cartellini di siglatura), trasmissione segnali senza configurazione sulle lunghe distanze

Descrizione del prodotto

Fieldmultiplexer è un facile sistema per la trasmissione di segnali tra due stazioni distanti. La sua struttura è modulare e sostituisce il convenzionale cablaggio parallelo. Un sistema fieldmultiplexer è costituito da due stazioni fieldmultiplexer identiche. Il fieldmultiplexer si occupa dello scambio di dati con la stazione di arrivo mediante un cavo bus remoto. Il fieldmultiplexer costituisce l'unità centrale di una stazione fieldmultiplexer. Ad esso sono collegati tutti i morsetti I/O Inline di una stazione.

I vantaggi

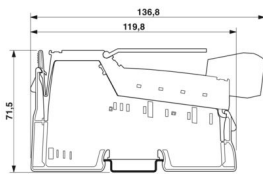
- Collegamenti bus remoto in rame (funzionamento tramite fibra ottica mediante convertitore di interfaccia opzionale)
- Possibilità di alimentazione di tutte le tensioni 24 V necessaria per una stazione fieldmultiplexer
- Uscita di allarme a potenziale zero (contatto relè di tipo "aperto") per il collegamento di segnalatori di allarme
- Fino a 63 morsetti I/O collegabili
- Fino a 512 morsetti I/O digitali o 32 analogici (anche mischiati) collegabili
- Struttura del collegamento e confronto della configurazione I/O delle due stazioni

Dati commerciali

Codice articolo	2861205
Pezzi/conf.	1 Pezzi
Quantità di ordinazione minima	1 Pezzi
Codice vendita	DRI11M
Codice prodotto	DRI11M
GTIN	4017918902506
Peso per pezzo (confezione inclusa)	258,5 g
Peso per pezzo (confezione esclusa)	212 g
Numero tariffa doganale	85389091
Paese di origine	DE

Dati tecnici

Dimensioni

Disegno quotato	
Larghezza	48,8 mm
Altezza	135 mm
Profondità	71,5 mm

Note

Nota per l'utilizzo

Nota per l'utilizzo	Solo per l'uso industriale
---------------------	----------------------------

Interfacce

bus remoto

Collegamento	Connettore schermato Inline
Fisica di trasmissione	RS-485

bus locale Inline

Collegamento	Ripartitore dati Inline
Velocità di trasmissione	500 kBit/s

Caratteristiche del sistema

Limiti di sistema

Numero di utilizzatori bus locale collegabili	32 (senza morsetto di alimentazione aggiuntivo, osservare il massimo assorbimento di corrente consentito)
numero delle stazioni con canale parametri	0
Numero di morsetti di derivazione supportati con derivazione di bus remoto	0

Modulo

Codice ID (esadecimale)	none
-------------------------	------

Dati di uscita

Relè

Tipo di commutazione del contatto	Contatto normalmente chiuso
Tipo di connessione del contatto	contatti liberi da potenziale
	tip. 24 V DC

IB IL 24 MUX MA-PAC - Field multiplexer



2861205

<https://www.phoenixcontact.com/it/prodotti/2861205>

Tensione di commutazione	max. 150 V
	max. 125 V AC
Corrente	max. 1 A
Potenza commutabile	max. 30 W
	max. 60 VA

Caratteristiche articolo

Tipo di prodotto	Componenti I/O
Famiglia di prodotti	Inline
Tipo	modularità

Caratteristiche di isolamento

Categoria di sovratensione	II
Grado di inquinamento	2 (a norma EN 50178)

Caratteristiche elettriche

Potenza dissipata massima in condizioni nominali	3 W
Circuito di protezione	Protezione contro la sovratensione (alimentazione di segmento, alimentazione principale, alimentazione del multiplexer da campo); Diodi di protezione ingresso (vengono danneggiati in caso di sovraccarico continuo)I picchi di impulsi fino a 1500 W vengono cortocircuitati dal diodo di protezione ingresso.
	Protezione contro l'inversione di polarità (alimentazione di segmento/alimentazione principale); Diodi paralleli della protezione da inversione di polarità; in caso di guasto, l'elevata corrente che attraversa i diodi provoca la fusione del fusibile a monte.
	Protezione da inversione di polarità (alimentazione del multiplexer da campo); Diodo seriale nel percorso dell'alimentatore; in caso di guasto, fluisce solo una quantità ridotta di corrente. In caso di guasto, non viene attivato alcun fusibile nell'alimentatore esterno.

Potenziali: Alimentazione fieldmultiplexer U_{MUX} ; dall'alimentazione U_{MUX} si genera l'alimentazione logica U_L (7,5 V) e l'alimentazione analogica U_{ANA} (24 V).

Tensione di alimentazione	24 V DC (tramite connettore Inline)
Range tensione di alimentazione	19,2 V DC ... 30 V DC (comprese tutte le tolleranze, ripple incluso)
Corrente assorbita	max. 1,25 A (con numero massimo di moduli I/O collegati)
	tip. 60 mA (senza moduli I/O Inline collegati)

Potenziali: Alimentazione della logica (U_L)

Tensione di alimentazione	7,5 V DC $\pm 5\%$
Alimentatore	max. 2 A DC (tenere conto del derating)

Potenziali: Alimentazione del modulo analogico (U_{ANA})

Tensione di alimentazione	24 V DC (tramite connettore Inline)
Range tensione di alimentazione	19,2 V DC ... 30 V DC (comprese tutte le tolleranze, ripple incluso)
Alimentatore	max. 0,5 A DC (tenere conto del derating)

IB IL 24 MUX MA-PAC - Field multiplexer



2861205

<https://www.phoenixcontact.com/it/prodotti/2861205>

Potenziali: Alimentazione del circuito principale (U_M)

Tensione di alimentazione	24 V DC (tramite ripartitore di potenziale)
Range tensione di alimentazione	19,2 V DC ... 30 V DC (comprese tutte le tolleranze, ripple incluso)
Alimentatore	max. 8 A DC (Somma di $U_M + U_S$)

Potenziali: Alimentazione del circuito di segmento (U_S)

Tensione di alimentazione	24 V DC (tramite ripartitore di potenziale)
Range tensione di alimentazione	19,2 V DC ... 30 V DC (comprese tutte le tolleranze, ripple incluso)
Alimentatore	max. 8 A DC (Somma di $U_M + U_S$)

Isolamento galvanico/isolamento dei campi di tensione

Tensione di prova: Interfaccia RS-485 / Tensione di alimentazione	500 V AC
Tensione di prova: Interfaccia RS-485 / Bus locale	500 V AC

Dati di collegamento

Tecnologia di connessione

Denominazione collegamento	Connettore Inline
----------------------------	-------------------

Connettore Inline

Collegamento	Connessione a molla
Sezione conduttore rigida	0,08 mm ² ... 1,5 mm ²
Sezione conduttore flessibile	0,08 mm ² ... 1,5 mm ²
Sezione del conduttore AWG	28 ... 16
Lunghezza del tratto da spelare	8 mm

Condizioni ambientali e della vita elettrica

Condizioni ambientali

Temperatura ambiente (esercizio)	-25 °C ... 55 °C
Grado di protezione	IP20
Pressione aria (funzionamento)	70 kPa ... 106 kPa (fino a 3000 m s.l.m.)
Pressione aria (trasporto e stoccaggio)	70 kPa ... 106 kPa (fino a 3000 m s.l.m.)
Temperatura ambiente (stoccaggio/trasporto)	-25 °C ... 85 °C
Umidità dell'aria consentita (esercizio)	10 % ... 95 % (senza condensa)
Umidità dell'aria consentita (stoccaggio/trasporto)	10 % ... 95 % (senza condensa)

Normative e prescrizioni

Classe di protezione	III (IEC 61140, EN 61140, VDE 0140-1)
----------------------	---------------------------------------

Montaggio

Tipo di montaggio	Montaggio su guida DIN
-------------------	------------------------

IB IL 24 MUX MA-PAC - Field multiplexer

2861205

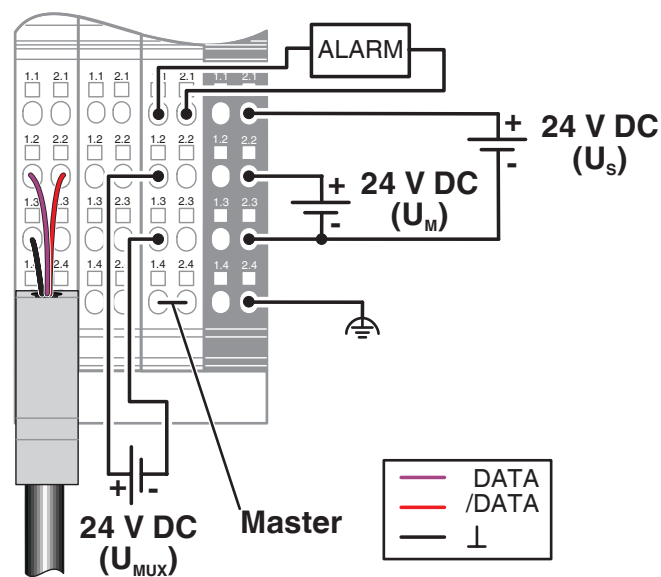
<https://www.phoenixcontact.com/it/prodotti/2861205>

Disegni

Disegno quotato



Disegno collegamento



IB IL 24 MUX MA-PAC - Field multiplexer



2861205

<https://www.phoenixcontact.com/it/prodotti/2861205>

Omologazioni

📄 To download certificates, visit the product detail page: <https://www.phoenixcontact.com/it/prodotti/2861205>



EAC

ID omologazione: TR TS_S_03508-21



cULus Recognized

ID omologazione: E140324



cULus Listed

ID omologazione: E199827

IB IL 24 MUX MA-PAC - Field multiplexer



2861205

<https://www.phoenixcontact.com/it/prodotti/2861205>

Classifiche

ECLASS

ECLASS-13.0	27242608
ECLASS-15.0	27242608

ETIM

ETIM 10.0	EC001604
-----------	----------

UNSPSC

UNSPSC 21.0	32151600
-------------	----------

Environmental product compliance

EU RoHS

Soddisfa i requisiti della direttiva RoHS	Sì
con eccezione delle deroghe, se note	7(a), 7(c)-I

China RoHS

Environment friendly use period (EFUP)	EFUP-50
	Una tabella per la dichiarazione China RoHS in base all'articolo è disponibile nell'area di download di ciascun articolo alla voce "Dichiarazione del produttore". Per tutti gli articoli con EFUP-E non viene allestita né richiesta alcuna tabella per la dichiarazione China RoHS.

EU REACH SVHC

Avviso di sostanza candidata REACH (n. CAS)	Lead(n. CAS: 7439-92-1)
SCIP	d3fdeb6a-6ef6-4be6-8499-fe25d611eb53

EF3.1 Cambiamento climatico

CO2e kg	13,703 kg CO2e
---------	----------------