

# VAL-CP-N/PE-175-ST - Spina di protezione contro le sovratensioni tipo 2



2859709

<https://www.phoenixcontact.com/it/prodotti/2859709>

Si prega di notare che i dati visualizzati in questo PDF sono stati generati dal nostro catalogo online. I dati completi sono disponibili nella documentazione per l'utente. Si applicano le condizioni generali di utilizzo per i download.

Spine di ricambio per scaricatori di sovratensioni VAL-CP con spinterometro N-PE.



## Dati commerciali

Codice articolo	2859709
Pezzi/conf.	10 Pezzi
Quantità di ordinazione minima	10 Pezzi
Nota	Produzione su ordinazione (non è possibile effettuare resi)
Codice vendita	CL1311
Codice prodotto	CL1311
GTIN	4046356045513
Peso per pezzo (confezione inclusa)	40,72 g
Peso per pezzo (confezione esclusa)	40 g
Numero tariffa doganale	85363090
Paese di origine	DE

# VAL-CP-N/PE-175-ST - Spina di protezione contro le sovratensioni tipo 2

2859709

<https://www.phoenixcontact.com/it/prodotti/2859709>

## Dati tecnici

### Caratteristiche articolo

Classe di prova IEC	II
	T2
Tipo EN	T2
Sistema di alimentazione di corrente IEC	TN
	TT
Tipo	Modulo guida bicomponente a innesto
Numero di poli	1
Segnalazione protezione contro le sovratensioni guasta	ottico

### Caratteristiche di isolamento

Categoria di sovratensione	III
Grado di inquinamento	2

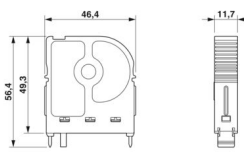
### Caratteristiche elettriche

Frequenza nominale $f_N$	50 Hz (60 Hz)
--------------------------	---------------

### Dati di collegamento

Collegamento	a innesto
--------------	-----------

### Dimensioni

Disegno quotato	
Larghezza	11,7 mm
Altezza	46,4 mm
Profondità	56,4 mm

### Indicazioni materiale

Colore	grigio bluastrò (RAL 7031)
Classe di combustibilità a norma UL 94	V-0
Valore CTI del materiale	600
Materiale isolante	PBT-FR
Gruppo materiale	I
Materiale custodia	PBT-FR

### Circuito di protezione

Dispositivi di protezione	N-PE
Direzione di azione	N-PE

# VAL-CP-N/PE-175-ST - Spina di protezione contro le sovratensioni tipo 2



2859709

<https://www.phoenixcontact.com/it/prodotti/2859709>

Tensione nominale $U_N$	120 V AC (TN - only N-PE)
	120 V AC (TT - only N-PE)
Frequenza nominale $f_N$	50 Hz (60 Hz)
Massima tensione permanente $U_C$ (N-PE)	150 V AC
Corrente conduttori di terra $I_{PE}$	$\leq 1 \mu A$
Corrente nominale dispersa $I_n$ (8/20) $\mu s$ (N-PE)	20 kA
Max. corrente dispersa $I_{max}$ (8/20) $\mu s$ (N-PE)	40 kA
Capacità di estinzione di corrente susseguente $I_n$ (N-PE)	100 A (150 V AC)
Livello di protezione $U_p$ (N-PE)	$\leq 0,95$ kV
Tensione residua $U_{res}$ (N-PE)	$\leq 0,4$ kV (con $I_n$ )
	$\leq 0,4$ kV (a 10 kA)
	$\leq 0,4$ kV (a 5 kA:)
	$\leq 0,4$ kV (a 4 kA)
	$\leq 0,4$ kV (a 2 kA)
Comportamento TOV in caso di $U_T$ (N-PE)	1200 V AC (200 ms / withstand mode)
Tempo di eccitazione $t_A$ (N-PE)	$\leq 100$ ns

## Condizioni ambientali e della vita elettrica

### Condizioni ambientali

Grado di protezione	IP20
Temperatura ambiente (esercizio)	-40 °C ... 80 °C
Temperatura ambiente (stoccaggio/trasporto)	-40 °C ... 80 °C
Posizione elevata	$\leq 2000$ m (s.l.m.)
Umidità dell'aria consentita (esercizio)	5 % ... 95 %
Urti (esercizio)	30g (Semisinusoidale / 11 ms / 3x $\pm X$ , $\pm Y$ , $\pm Z$ )
Vibrazione (esercizio)	5g (10 ... 500 Hz / 2,5 h / X, Y, Z)

## Omologazioni

### Specifiche UL

Tensione permanente massima MCOV (N-G)	150 V AC
Corrente nominale dispersa $I_n$ (N-G)	20 kA
Dispositivi di protezione	N-G
Sistema di ripartizione dell'energia	Single phase
Frequenza nominale	50/60 Hz
Tensione di taglio misurata MLV (N-G)	560 V
Corrente susseguente (L-G)	200 A (150 V AC)
Tipo SPD	4CA

## Normative e prescrizioni

### Distanze di isolamento in aria e superficiale

Norme/Disposizioni	DIN VDE 0110-1 / IEC 60664-1 / IEC 61643-1
--------------------	--

# VAL-CP-N/PE-175-ST - Spina di protezione contro le sovratensioni tipo 2



2859709

<https://www.phoenixcontact.com/it/prodotti/2859709>

Norme/disposizioni	IEC 61643-11
Nota	2011
Norme/disposizioni	EN 61643-11
Nota	2012

## Montaggio

Tipo di montaggio	sull'elemento base
-------------------	--------------------

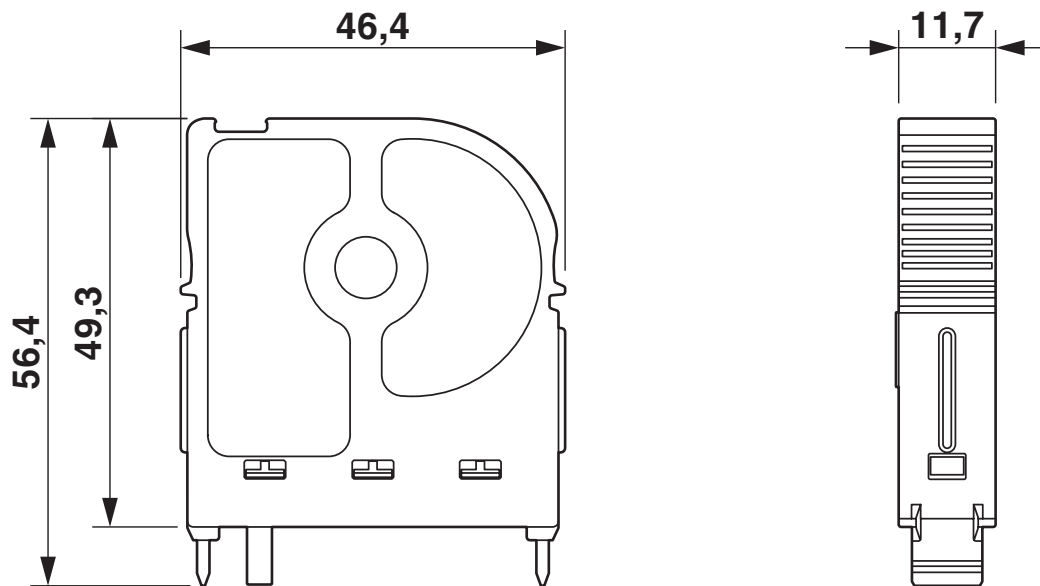
# VAL-CP-N/PE-175-ST - Spina di protezione contro le sovratensioni tipo 2

2859709

<https://www.phoenixcontact.com/it/prodotti/2859709>

## Disegni

Disegno quotato



Schema di collegamento



# VAL-CP-N/PE-175-ST - Spina di protezione contro le sovratensioni tipo 2



2859709

<https://www.phoenixcontact.com/it/prodotti/2859709>

## Classifiche

### ECLASS

ECLASS-13.0

27171292

### ETIM

ETIM 9.0

EC002496

### UNSPSC

UNSPSC 21.0

39121600

# VAL-CP-N/PE-175-ST - Spina di protezione contro le sovratensioni tipo 2



2859709

<https://www.phoenixcontact.com/it/prodotti/2859709>

## Environmental product compliance

### EU RoHS

Soddisfa i requisiti della direttiva RoHS	Sì, Nessuna deroga
---	--------------------

### China RoHS

Environment friendly use period (EFUP)	EFUP-E
	Nessuna sostanza pericolosa al di sopra dei valori limite

### EU REACH SVHC

Avviso di sostanza candidata REACH (n. CAS)	Nessuna sostanza con una percentuale di massa maggiore dello 0,1%
---	---

Phoenix Contact 2026 © - Tutti i diritti riservati

<https://www.phoenixcontact.com>

PHOENIX CONTACT S.p.a.  
Via Bellini, 39/41  
20095 Cusano Milanino (MI)  
+39 02 660591  
[info\\_it@phoenixcontact.com](mailto:info_it@phoenixcontact.com)