

FLT-CP-N/PE-350-ST - Spina di protezione contro le sovratensioni tipo 1



2859686

<https://www.phoenixcontact.com/it/prodotti/2859686>

Si prega di notare che i dati visualizzati in questo PDF sono stati generati dal nostro catalogo online. I dati completi sono disponibili nella documentazione per l'utente. Si applicano le condizioni generali di utilizzo per i download.



Tipo 1 / Classe I / Scaricatore B (scaricatore di corrente atmosferica) Spine di ricambio per il collegamento N-PE, combinabili con la serie FLASHTRAB compact.

Dati commerciali

Codice articolo	2859686
Pezzi/conf.	1 Pezzi
Quantità di ordinazione minima	1 Pezzi
Codice vendita	CL1211
Codice prodotto	CL1211
GTIN	4017918956523
Peso per pezzo (confezione inclusa)	225,5 g
Peso per pezzo (confezione esclusa)	205 g
Numero tariffa doganale	85363030
Paese di origine	DE

FLT-CP-N/PE-350-ST - Spina di protezione contro le sovratensioni tipo 1

2859686

<https://www.phoenixcontact.com/it/prodotti/2859686>

Dati tecnici

Caratteristiche articolo

Tipo di prodotto	Spine di ricambio
Classe di prova IEC	I / II
	T1 / T2
Tipo EN	T1 / T2
Sistema di alimentazione di corrente IEC	TN
	TT
Tipo	maschio
Numero di poli	1
Segnalazione protezione contro le sovratensioni guasta	ottico

Caratteristiche di isolamento

Categoria di sovratensione	III
Grado di inquinamento	2

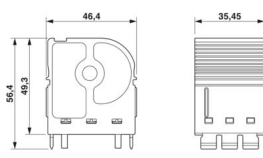
Caratteristiche elettriche

Frequenza nominale f_N	50 Hz (60 Hz)
--------------------------	---------------

Dati di collegamento

Collegamento	a innesto
--------------	-----------

Dimensioni

Disegno quotato	
Larghezza	35,45 mm
Altezza	46,6 mm
Profondità	56,4 mm
Unità modulare	2 TE

Indicazioni materiale

Colore	grigio bluastro (RAL 7031)
Classe di combustibilità a norma UL 94	V-0
Valore CTI del materiale	600
Materiale isolante	PA 6.6/PBT
Gruppo materiale	I
Materiale custodia	PBT

Circuito di protezione

FLT-CP-N/PE-350-ST - Spina di protezione contro le sovratensioni tipo 1



2859686

<https://www.phoenixcontact.com/it/prodotti/2859686>

Dispositivi di protezione	N-PE
Direzione di azione	N-PE
Tensione nominale U_N	240 V AC (TN - only N-PE) 240 V AC (TT - only N-PE)
Frequenza nominale f_N	50 Hz (60 Hz)
Tensione massima continuativa U_C	350 V AC
Corrente conduttori di terra I_{PE}	$\leq 0,01$ mA
Corrente nominale dispersa I_n (8/20) μ s	100 kA
Corrente atmosferica di prova (10/350) μ s, carica	50 As
Corrente atmosferica di prova (10/350) ms μ s, energia specifica	2500 kJ/ Ω
Corrente atmosferica di prova (10/350) μ s, picco di corrente I_{imp}	100 kA
Capacità di estinzione di corrente susseguente I_{fi}	100 A (350 V AC)
Livello di protezione U_p	$\leq 1,5$ kV
Tensione residua U_{res}	$\leq 1,5$ kV (con I_n) ≤ 1 kV (a 10 kA) $\leq 0,9$ kV (a 5 kA:) $\leq 0,8$ kV (a 3 kA)
Tensione d'innesco 6 kV (1,2/50) μ s	$\leq 1,5$ kV
Comportamento TOV con U_T	1200 V AC (200 ms / withstand mode)
Tempo di risposta t_A	≤ 100 ns

Condizioni ambientali e della vita elettrica

Condizioni ambientali

Grado di protezione	IP20
Temperatura ambiente (esercizio)	-40 °C ... 80 °C
Temperatura ambiente (stoccaggio/trasporto)	-40 °C ... 80 °C
Posizione elevata	≤ 2000 m (s.l.m.)
Umidità dell'aria consentita (esercizio)	5 % ... 95 %
Urti (esercizio)	25g (Semisinusoidale / 11 ms / 3x \pm X, \pm Y, \pm Z)
Vibrazione (esercizio)	5g (5 - 500 Hz / 2,5 h / X, Y, Z)

Omologazioni

Specifiche UL

Tensione permanente massima MCOV (N-G)	264 V AC
Corrente nominale dispersa I_n (N-G)	20 kA
Dispositivi di protezione	N-G
Sistema di ripartizione dell'energia	Split phase
Frequenza nominale	50/60 Hz
Tensione di taglio misurata MLV (N-G)	1080 V
Corrente susseguente (L-G)	200 A (264 V AC)
Tipo SPD	4CA

FLT-CP-N/PE-350-ST - Spina di protezione contro le sovratensioni tipo 1



2859686

<https://www.phoenixcontact.com/it/prodotti/2859686>

Normative e prescrizioni

Distanze di isolamento in aria e superficiale

Norme/Disposizioni	EN 60664-1 / IEC 60664-1 / IEC 61643-11
Norme/disposizioni	IEC 61643-11
Nota	2011
Norme/disposizioni	EN 61643-11
Nota	2012

Montaggio

Tipo di montaggio	sull'elemento base
-------------------	--------------------

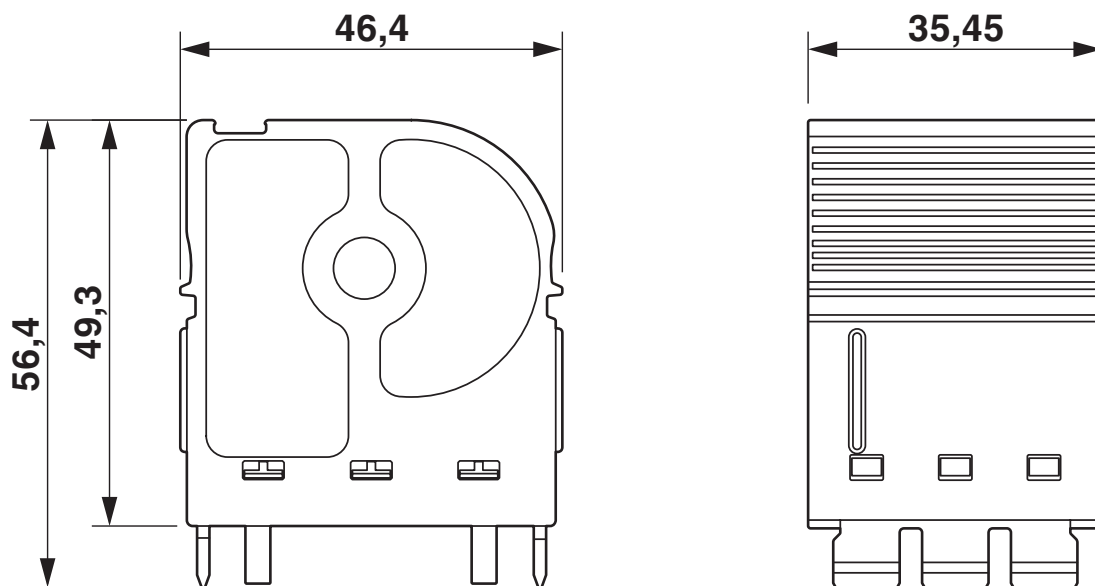
FLT-CP-N/PE-350-ST - Spina di protezione contro le sovratensioni tipo 1

2859686

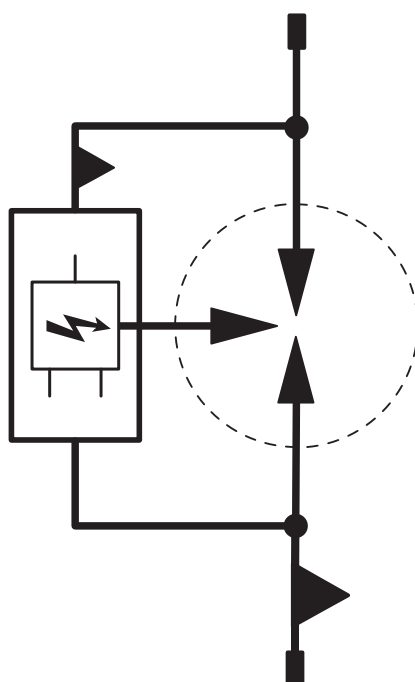
<https://www.phoenixcontact.com/it/prodotti/2859686>

Disegni

Disegno quotato



Schema di collegamento



FLT-CP-N/PE-350-ST - Spina di protezione contro le sovratensioni tipo 1



2859686

<https://www.phoenixcontact.com/it/prodotti/2859686>

Classifiche

ECLASS

ECLASS-13.0

27171201

ETIM

ETIM 9.0

EC000381

UNSPSC

UNSPSC 21.0

39121600

FLT-CP-N/PE-350-ST - Spina di protezione contro le sovratensioni tipo 1



2859686

<https://www.phoenixcontact.com/it/prodotti/2859686>

Environmental product compliance

EU RoHS

Soddisfa i requisiti della direttiva RoHS	Sì
con eccezione delle deroghe, se note	6(c)

China RoHS

Environment friendly use period (EFUP)	EFUP-50
	Una tabella per la dichiarazione China RoHS in base all'articolo è disponibile nell'area di download di ciascun articolo alla voce "Dichiarazione del produttore". Per tutti gli articoli con EFUP-E non viene allestita né richiesta alcuna tabella per la dichiarazione China RoHS.

EU REACH SVHC

Avviso di sostanza candidata REACH (n. CAS)	Lead(n. CAS: 7439-92-1)
SCIP	86f5a0c2-1487-4562-80ca-af41d8412aa4

Phoenix Contact 2026 © - Tutti i diritti riservati
<https://www.phoenixcontact.com>

PHOENIX CONTACT S.p.a.
Via Bellini, 39/41
20095 Cusano Milanino (MI)
+39 02 660591
info_it@phoenixcontact.com