

VAL-CP-350-ST - Spina di protezione contro le sovratensioni tipo 2



2859602

<https://www.phoenixcontact.com/it/prodotti/2859602>

Si prega di notare che i dati visualizzati in questo PDF sono stati generati dal nostro catalogo online. I dati completi sono disponibili nella documentazione per l'utente. Si applicano le condizioni generali di utilizzo per i download.



Spine di ricambio per scaricatori di sovratensione VAL-CP con varistore di potenza privo di corrente di dispersione.

Dati commerciali

Codice articolo	2859602
Pezzi/conf.	1 Pezzi
Quantità di ordinazione minima	1 Pezzi
Codice vendita	CL1311
Codice prodotto	CL1311
GTIN	4017918956509
Peso per pezzo (confezione inclusa)	63,7 g
Peso per pezzo (confezione esclusa)	51,13 g
Numero tariffa doganale	85363090
Paese di origine	DE

VAL-CP-350-ST - Spina di protezione contro le sovratensioni tipo 2

2859602

<https://www.phoenixcontact.com/it/prodotti/2859602>

Dati tecnici

Caratteristiche articolo

Classe di prova IEC	II
	T2
Tipo EN	T2
Sistema di alimentazione di corrente IEC	TN
	TT
Tipo	Modulo guida bicomponente a innesto
Numero di poli	1
Segnalazione protezione contro le sovratensioni guasta	ottico

Caratteristiche di isolamento

Categoria di sovratensione	III
Grado di inquinamento	2

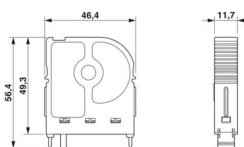
Caratteristiche elettriche

Frequenza nominale f_N	50 Hz (60 Hz)
--------------------------	---------------

Dati di collegamento

Collegamento	a innesto
--------------	-----------

Dimensioni

Disegno quotato	
Larghezza	11,7 mm
Altezza	46,4 mm
Profondità	56,4 mm
Unità modulare	0,6 TE

Indicazioni materiale

Colore	grigio bluastro (RAL 7031)
Classe di combustibilità a norma UL 94	V-0
Valore CTI del materiale	600
Materiale isolante	PBT-FR
Gruppo materiale	I
Materiale custodia	PBT-FR

Circuito di protezione

Dispositivi di protezione	L-N
---------------------------	-----

VAL-CP-350-ST - Spina di protezione contro le sovratensioni tipo 2



2859602

<https://www.phoenixcontact.com/it/prodotti/2859602>

	L-PEN
Direzione di azione	L-N / L-PEN
Tensione nominale U_N	240 V AC (TN) 240 V AC (TT)
Frequenza nominale f_N	50 Hz (60 Hz)
Tensione massima continuativa U_C	350 V AC
Corrente nominale dispersa I_n (8/20) μ s	20 kA
Max. corrente dispersa I_{max} (8/20) μ s	40 kA
Resistenza ai corto circuiti I_{SCCR}	25 kA
Livello di protezione U_p	$\leq 1,5$ kV
Tensione residua U_{res}	$\leq 1,5$ kV (con I_n) $\leq 1,3$ kV (a 10 kA) $\leq 1,2$ kV (a 5 kA:) $\leq 1,1$ kV (a 4 kA) ≤ 1 kV (a 2 kA)
Comportamento TOV con U_T	415 V AC (5 s / withstand mode) 440 V AC (120 min / safe failure mode)
Tempo di risposta t_A	≤ 25 ns
Prefusibile massimo per cablaggio standard	315 A (gG)

Condizioni ambientali e della vita elettrica

Condizioni ambientali

Grado di protezione	IP20
Temperatura ambiente (esercizio)	-40 °C ... 80 °C
Temperatura ambiente (stoccaggio/trasporto)	-40 °C ... 80 °C
Posizione elevata	≤ 2000 m (s.l.m.)
Umidità dell'aria consentita (esercizio)	5 % ... 95 %
Urti (esercizio)	30g (Semisinusoidale / 11 ms / 3x $\pm X$, $\pm Y$, $\pm Z$)
Vibrazione (esercizio)	5g (10 ... 500 Hz / 2,5 h / X, Y, Z)

Omologazioni

Specifiche UL

Tensione permanente massima MCOV (L-N)	350 V AC
Corrente nominale dispersa I_n (L-N)	20 kA
Dispositivi di protezione	L-N
Tensione nominale	277 V AC
Sistema di ripartizione dell'energia	Single phase
Frequenza nominale	50/60 Hz
Tensione di taglio misurata MLV (L-N)	2000 V
Tipo SPD	4CA

Normative e prescrizioni

VAL-CP-350-ST - Spina di protezione contro le sovratensioni tipo 2



2859602

<https://www.phoenixcontact.com/it/prodotti/2859602>

Norme/disposizioni	IEC 61643-11
Nota	2011
Norme/disposizioni	EN 61643-11
Nota	2012

Montaggio

Tipo di montaggio	sull'elemento base
-------------------	--------------------

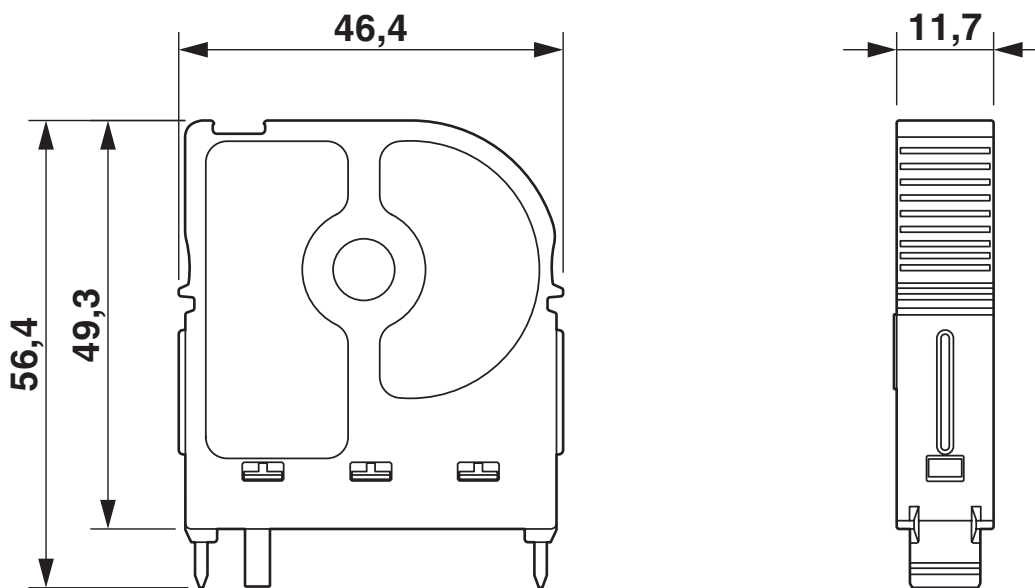
VAL-CP-350-ST - Spina di protezione contro le sovratensioni tipo 2

2859602

<https://www.phoenixcontact.com/it/prodotti/2859602>

Disegni

Disegno quotato



Schema di collegamento



VAL-CP-350-ST - Spina di protezione contro le sovratensioni tipo 2



2859602

<https://www.phoenixcontact.com/it/prodotti/2859602>

Classifiche

ECLASS

ECLASS-13.0	27171292
-------------	----------

ETIM

ETIM 9.0	EC002496
----------	----------

UNSPSC

UNSPSC 21.0	39121600
-------------	----------

VAL-CP-350-ST - Spina di protezione contro le sovratensioni tipo 2



2859602

<https://www.phoenixcontact.com/it/prodotti/2859602>

Environmental product compliance

EU RoHS

Soddisfa i requisiti della direttiva RoHS	Sì, Nessuna deroga
---	--------------------

China RoHS

Environment friendly use period (EFUP)	EFUP-E
	Nessuna sostanza pericolosa al di sopra dei valori limite

EU REACH SVHC

Avviso di sostanza candidata REACH (n. CAS)	Nessuna sostanza con una percentuale di massa maggiore dello 0,1%
---	---

Phoenix Contact 2026 © - Tutti i diritti riservati
<https://www.phoenixcontact.com>

PHOENIX CONTACT S.p.a.
Via Bellini, 39/41
20095 Cusano Milanino (MI)
+39 02 660591
info_it@phoenixcontact.com