

D-LAN-CAT.5E-U - Scaricatore di sovratensione



2859084

<https://www.phoenixcontact.com/it/prodotti/2859084>

Si prega di notare che i dati visualizzati in questo PDF sono stati generati dal nostro catalogo online. I dati completi sono disponibili nella documentazione per l'utente. Si applicano le condizioni generali di utilizzo per i download.



Protezione fine contro le sovratensioni secondo la Classe D (CAT.5e), per Token Ring e Ethernet. Adattatore RJ45 con linea di messa a terra separata e piedino di fissaggio per guide di supporto NS 35/7,5

Dati commerciali

Codice articolo	2859084
Pezzi/conf.	1 Pezzi
Quantità di ordinazione minima	1 Pezzi
Codice vendita	CL3111
Codice prodotto	CL3111
GTIN	4017918920470
Peso per pezzo (confezione inclusa)	125,4 g
Peso per pezzo (confezione esclusa)	125 g
Numero tariffa doganale	85363010
Paese di origine	DE

2859084

<https://www.phoenixcontact.com/it/prodotti/2859084>

Dati tecnici

Caratteristiche articolo

Tipo di prodotto	Protezione contro le sovratensioni per i sistemi informatici
Famiglia di prodotti	DATATRAB
Classe di prova IEC	C1
	C2
	C3
	B2
	B3
Classe requisiti VDE	C1
	C2
	C3
	B2
	B3
Tipo	Adattatori intermedi per montaggio su guida
Segnalazione protezione contro le sovratensioni guasta	nessuna

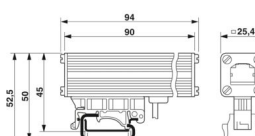
Caratteristiche di isolamento

Categoria di sovratensione	II
Grado di inquinamento	2

Dati di collegamento

Collegamento	RJ45
--------------	------

Dimensioni

Disegno quotato	
Larghezza	25,4 mm
Altezza	94 mm
Profondità	45,4 mm

Indicazioni materiale

Colore	nero (RAL 9005)
Materiale custodia	Alluminio, anodizzato

Caratteristiche meccaniche

Dati meccanici

Parete laterale aperta	No
------------------------	----

Circuito di protezione

D-LAN-CAT.5E-U - Scaricatore di sovratensione



2859084

<https://www.phoenixcontact.com/it/prodotti/2859084>

Direzione di azione	Line-Line & Line-Shield & Shield-Earth Ground
Tensione massima continuativa U_C	± 7 V DC
Corrente nominale	1,5 A (25 °C)
Corrente attiva di esercizio I_C a U_C	≤ 100 μ A
Corrente conduttori di terra I_{PE}	≤ 100 μ A
Corrente nominale dispersa I_n (8/20) μ s (filo-filo)	350 A
Corrente nominale dispersa I_n (8/20) μ s (filo-terra)	2,5 kA
Corrente dispersa I_{max} (8/20) μ s max. (filo-terra)	2,5 kA (per gruppo)
Corrente ad impulsi nominale I_{an} (10/700) μ s (filo-filo)	160 A
Corrente ad impulsi nominale I_{an} (10/700) μ s (filo-terra)	160 A
Limitazione di tensione in uscita a 1KV/ μ s (filo-filo) spike	≤ 22 V
Limitazione di tensione in uscita a 1KV/ μ s (filo-terra) spike	≤ 80 V (Flusso delle correnti di compensazione: 1 m)
Limitazione di tensione in uscita a 1KV/ μ s (schermatura-terra) spike	≤ 700 V (Flusso delle correnti di compensazione: 1 m)
Tensione residua a I_n (filo-filo)	≤ 45 V
Tensione residua a I_n (filo-terra)	≤ 45 V
Tensione residua a I_n (schermatura-terra)	≤ 700 V
Livello di protezione U_p (conduttore-conduttore)	≤ 50 V (C1 - 500 V / 250 A) ≤ 20 V (B3 - 2 kV / 25 A)
Livello di protezione U_p (conduttore-terra)	≤ 65 V (C1, 500 V/250 A – linea PA: 1 m) ≤ 25 V (B3 - 2 kV / 25 A - PA-Ltg: 1 m) ≤ 60 V (C3, 7 kV/90 A – linea PA: 1 m)
Livello di protezione U_p (schermatura-terra)	≤ 850 V (C2 - 4 kV / 2 kA - PA-Ltg: 1 m)
Tempo di eccitazione t_A (filo-filo)	≤ 500 ns
Tempo di eccitazione t_A (filo-terra)	≤ 100 ns
Attenuazione d'inserzione aE, simm.	1 dB (fino a 100 MHz, sistema a 100 Ω)
Smorzamento di carico	36 dB (Coppia 3-6 su coppia 4-5 in sistema da 100 Ω /100 MHz) 40 dB (tutte le altre coppie di combinazioni nel sistema a 100 Ω /100 MHz)
Frequenza limite f_g (3 dB), simm. nel sistema a 100 Ω	≤ 100 MHz
Capacità (filo-filo)	20 pF (tip.)
Capacità (filo-terra)	1 pF (tip.)
Segnalazione protezione contro le sovratensioni guasta	nessuna
Resistenza corrente impulsiva (conduttore-conduttore)	B2 - 4 kV / 100 A B3 - 2 kV / 25 A C1 - 500 V / 250 A
Resistenza corrente impulsiva (conduttore-terra)	B2 - 4 kV / 100 A C1 - 500 V / 250 A C2 - 4 kV / 2 kA B3 - 2 kV / 25 A

Condizioni ambientali e della vita elettrica

Condizioni ambientali

Grado di protezione	IP20
---------------------	------

D-LAN-CAT.5E-U - Scaricatore di sovratensione



2859084

<https://www.phoenixcontact.com/it/prodotti/2859084>

Temperatura ambiente (esercizio)	-40 °C ... 80 °C
----------------------------------	------------------

Normative e prescrizioni

Classe requisiti VDE	C1
	C2
	C3
	B2
	B3

Norme Specifica tecnologia dell'informazione

Norme/Disposizioni	IEC 61643-21
	E VDE 0845-3-1
	DIN EN 50173-1
	IEC 61643-21
	E VDE 0845-3-1
	DIN EN 50173-1

Distanze di isolamento in aria e superficiale

Norme/Disposizioni	DIN VDE 0110-1 / IEC 60664-1
--------------------	------------------------------

Montaggio

Tipo di montaggio	Guida di supporto: 35 mm
-------------------	--------------------------

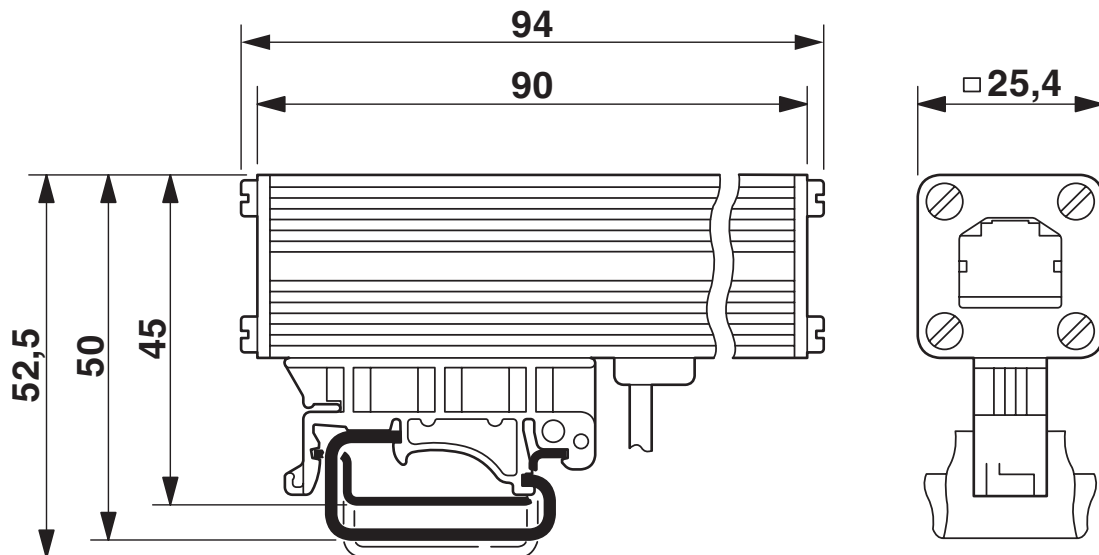
D-LAN-CAT.5E-U - Scaricatore di sovratensione

2859084

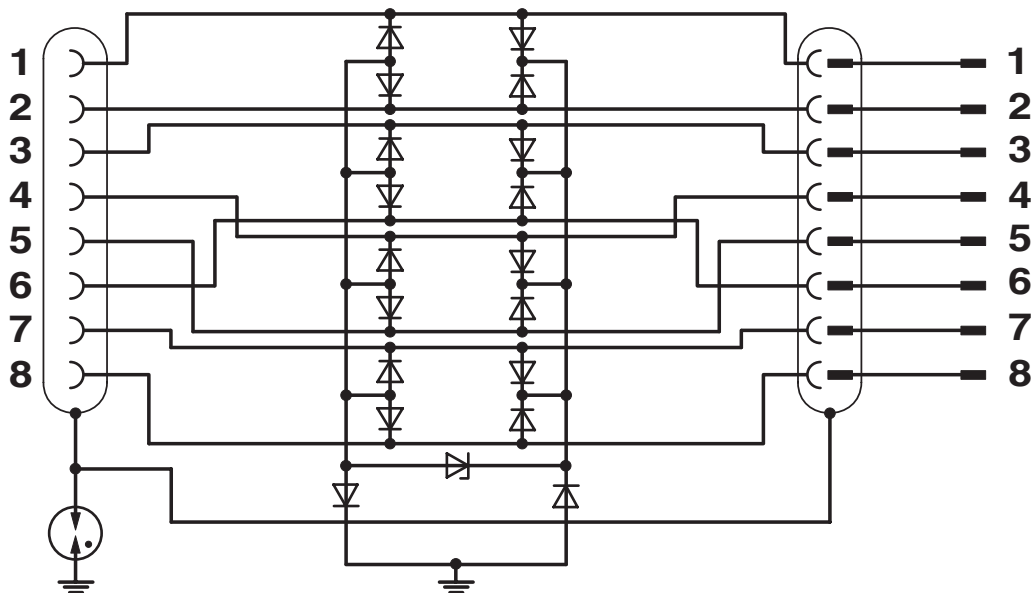
<https://www.phoenixcontact.com/it/prodotti/2859084>

Disegni

Disegno quotato



Schema di collegamento



D-LAN-CAT.5E-U - Scaricatore di sovratensione



2859084

<https://www.phoenixcontact.com/it/prodotti/2859084>

Omologazioni

🔗 To download certificates, visit the product detail page: <https://www.phoenixcontact.com/it/prodotti/2859084>



UL Listed

ID omologazione: FILE E 138168

D-LAN-CAT.5E-U - Scaricatore di sovratensione



2859084

<https://www.phoenixcontact.com/it/prodotti/2859084>

Classifiche

ECLASS

ECLASS-13.0	27171503
ECLASS-15.0	27171503

ETIM

ETIM 10.0	EC001625
-----------	----------

UNSPSC

UNSPSC 21.0	39121600
-------------	----------

2859084

<https://www.phoenixcontact.com/it/prodotti/2859084>

Environmental product compliance

EU RoHS

Soddisfa i requisiti della direttiva RoHS	Sì
con eccezione delle deroghe, se note	7(a), 7(c)-I

China RoHS

Environment friendly use period (EFUP)	EFUP-50
	Una tabella per la dichiarazione China RoHS in base all'articolo è disponibile nell'area di download di ciascun articolo alla voce "Dichiarazione del produttore". Per tutti gli articoli con EFUP-E non viene allestita né richiesta alcuna tabella per la dichiarazione China RoHS.

EU REACH SVHC

Avviso di sostanza candidata REACH (n. CAS)	Lead(n. CAS: 7439-92-1)
SCIP	04e04402-cdcd-42b6-8ac1-cd82b483c6f1

Phoenix Contact 2026 © - Tutti i diritti riservati
<https://www.phoenixcontact.com>

PHOENIX CONTACT S.p.a.
Via Bellini, 39/41
20095 Cusano Milanino (MI)
+39 02 660591
info_it@phoenixcontact.com