

VAL-MS 230/10 - Scaricatori di sovratensioni tipo 2



2859013

<https://www.phoenixcontact.com/it/prodotti/2859013>

Si prega di notare che i dati visualizzati in questo PDF sono stati generati dal nostro catalogo online. I dati completi sono disponibili nella documentazione per l'utente. Si applicano le condizioni generali di utilizzo per i download.



Scaricatore di sovratensioni costituito da elemento base e spina di sicurezza con varistore di potenza, per montaggio su NS 35/7.5, tensione nominale: 230 V AC, a 1 canale.

Dati commerciali

Codice articolo	2859013
Pezzi/conf.	10 Pezzi
Quantità di ordinazione minima	10 Pezzi
Codice vendita	CL1321
Codice prodotto	CL1321
GTIN	4017918902667
Peso per pezzo (confezione inclusa)	111,12 g
Peso per pezzo (confezione esclusa)	109,25 g
Numero tariffa doganale	85363030
Paese di origine	TR

Dati tecnici

Caratteristiche articolo

Tipo di prodotto	Scaricatore di sovratensione
Famiglia di prodotti	VALVETRAB MS
Classe di prova IEC	II
	T2
Tipo EN	T2
Sistema di alimentazione di corrente IEC	TN
	TT
Tipo	Modulo guida bicomponente a innesto
Numero di poli	1
Segnalazione protezione contro le sovratensioni guasta	ottico
Numero di porte	One

Caratteristiche di isolamento

Categoria di sovratensione	III
Grado di inquinamento	2

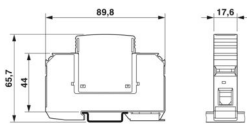
Caratteristiche elettriche

Frequenza nominale f_N	50 Hz (60 Hz)
--------------------------	---------------

Dati di collegamento

Collegamento	Connessione a vite
Filettatura	M5
Coppia di serraggio	3 Nm (1,5 mm ² ... 16 mm ²)
	4,5 Nm (25 mm ² ... 35 mm ²)
Lunghezza del tratto da spelare	16 mm
Sezione conduttore flessibile	1,5 mm ² ... 25 mm ²
Sezione conduttore rigida	1,5 mm ² ... 35 mm ²
Sezione conduttore AWG	15 ... 2
Collegamento	Capocorda a forcina
Sezione conduttore flessibile	1,5 mm ² ... 16 mm ²

Dimensioni

Disegno quotato	
Larghezza	17,6 mm
Altezza	89,8 mm
Profondità	65,7 mm (Con guida DIN da 7,5 mm)
Unità modulare	1 TE

Indicazioni materiale

Colore	nero (RAL 9005)
Classe di combustibilità a norma UL 94	V-0
Valore CTI del materiale	600
Materiale isolante	PA 6.6/PBT
Gruppo materiale	I
Materiale custodia	PA 6.6
	PBT

Circuito di protezione

Dispositivi di protezione	L-N
	L-PEN
Direzione di azione	1L-N/PE
Tensione nominale U_N	240/415 V AC (TN)
	240/415 V AC (TT)
Frequenza nominale f_N	50 Hz (60 Hz)
Tensione massima continuativa U_C	275 V AC
Corrente di carico nom. I_L	80 A
Corrente conduttori di terra I_{PE}	$\leq 0,45$ mA
Assorbimento di potenza in standby P_C	≤ 120 mVA
Corrente nominale dispersa I_n (8/20) μ s	20 kA
Max. corrente dispersa I_{max} (8/20) μ s	40 kA
Resistenza ai corto circuiti I_{SCCR}	25 kA
Livello di protezione U_p	$\leq 1,35$ kV
Tensione residua U_{res}	$\leq 1,35$ kV (con I_n)
	$\leq 1,1$ kV (a 10 kA)
	≤ 1 kV (a 5 kA:)
	$\leq 0,9$ kV (a 3 kA)
Comportamento TOV con U_T	335 V AC (5 s / withstand mode)
	440 V AC (120 min / safe failure mode)
Tempo di risposta t_A	≤ 25 ns
Prefusibile massimo per cablaggio di tipo passante (V)	80 A (gG)
Prefusibile massimo per cablaggio standard	125 A (gG)

Condizioni ambientali e della vita elettrica

Condizioni ambientali

Grado di protezione	IP20 (solo in caso di utilizzo di tutti i punti di connessione)
Temperatura ambiente (esercizio)	-40 °C ... 80 °C
Temperatura ambiente (stoccaggio/trasporto)	-40 °C ... 80 °C
Posizione elevata	≤ 2000 m (s.l.m.)
Umidità dell'aria consentita (esercizio)	5 % ... 95 %
Urti (esercizio)	25g (Semisinusoidale / 11 ms / 3x \pm X, \pm Y, \pm Z)
Vibrazione (esercizio)	5g (10 ... 500 Hz / 2,5 h / X, Y, Z)

VAL-MS 230/10 - Scaricatori di sovratensioni tipo 2



2859013

<https://www.phoenixcontact.com/it/prodotti/2859013>

Omologazioni

Specifiche UL

Tensione permanente massima MCOV (L-N)	275 V AC
Corrente nominale dispersa I_n (L-N)	20 kA
Dispositivi di protezione	L-N
Tensione nominale	230 V AC
Sistema di ripartizione dell'energia	Single phase
Frequenza nominale	50/60 Hz
Tensione di taglio misurata MLV (L-N)	1900 V
Tipo SPD	4CA

Dati di collegamento UL

Coppia di serraggio	30 lb _f -in.
Sezione conduttore AWG	10 ... 2

Normative e prescrizioni

Norme/disposizioni	IEC 61643-11
Nota	2011
Norme/disposizioni	EN 61643-11
Nota	2012

Montaggio

Tipo di montaggio	Guida di supporto: 35 mm
-------------------	--------------------------

VAL-MS 230/10 - Scaricatori di sovratensioni tipo 2

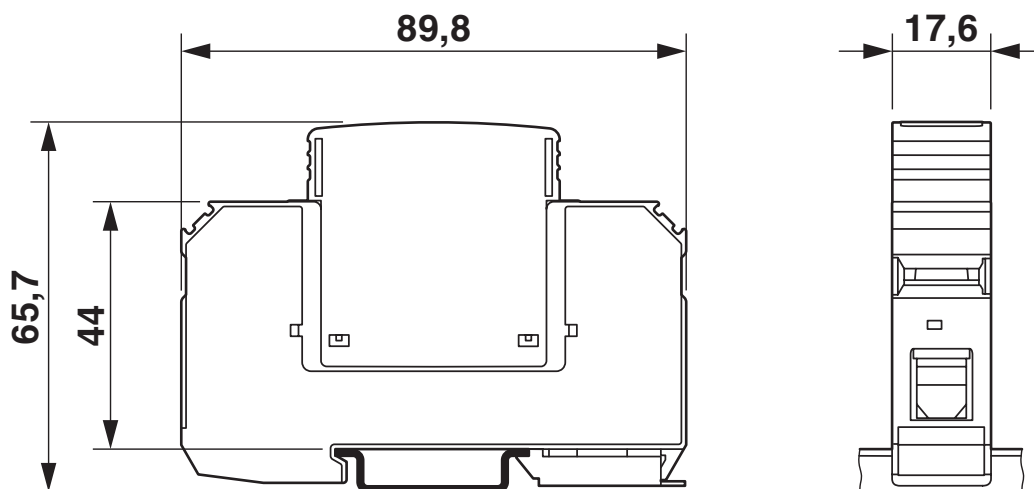
2859013

<https://www.phoenixcontact.com/it/prodotti/2859013>

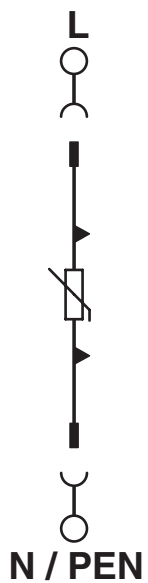


Disegni

Disegno quotato



Schema di collegamento



VAL-MS 230/10 - Scaricatori di sovratensioni tipo 2



2859013

<https://www.phoenixcontact.com/it/prodotti/2859013>

Omologazioni

🔗 To download certificates, visit the product detail page: <https://www.phoenixcontact.com/it/prodotti/2859013>

UAE-RoHS

ID omologazione: 22-09-51250

VAL-MS 230/10 - Scaricatori di sovratensioni tipo 2



2859013

<https://www.phoenixcontact.com/it/prodotti/2859013>

Classifiche

ECLASS

ECLASS-13.0	27171202
ECLASS-15.0	27171202

ETIM

ETIM 10.0	EC000941
-----------	----------

UNSPSC

UNSPSC 21.0	39121600
-------------	----------

2859013

<https://www.phoenixcontact.com/it/prodotti/2859013>

Environmental product compliance

EU RoHS

Soddisfa i requisiti della direttiva RoHS

Sì, Nessuna deroga

China RoHS

Environment friendly use period (EFUP)

EFUP-E

Nessuna sostanza pericolosa al di sopra dei valori limite

EU REACH SVHC

Avviso di sostanza candidata REACH (n. CAS)

Nessuna sostanza con una percentuale di massa maggiore dello 0,1%

Phoenix Contact 2026 © - Tutti i diritti riservati
<https://www.phoenixcontact.com>

PHOENIX CONTACT S.p.a.
Via Bellini, 39/41
20095 Cusano Milanino (MI)
+39 02 660591
info_it@phoenixcontact.com