

PT 2-F-ST - Spina di protezione contro la sovratensione



2859000

<https://www.phoenixcontact.com/it/prodotti/2859000>

Si prega di notare che i dati visualizzati in questo PDF sono stati generati dal nostro catalogo online. I dati completi sono disponibili nella documentazione per l'utente. Si applicano le condizioni generali di utilizzo per i download.



Spina di protezione da sovratensioni per elemento base, protezione primaria da sovratensioni per due linee di segnali con messa a terra su un solo lato.

I vantaggi

- Controllo e documentazione semplificati con CHECKMASTER 2 grazie ai moduli di protezione a innesto
- Elevata praticità di manutenzione grazie alla struttura in 2 elementi
- Facile selezione per ogni esigenza del settore MCR grazie alla gamma completa di prodotti
- Nessuna interferenza nel segnale durante le operazioni di manutenzione grazie all'inserzione ed estrazione a impedenza neutra

Dati commerciali

Codice articolo	2859000
Pezzi/conf.	10 Pezzi
Quantità di ordinazione minima	1 Pezzi
Codice vendita	CL2111
Codice prodotto	CL2111
GTIN	4017918902452
Peso per pezzo (confezione inclusa)	19,79 g
Peso per pezzo (confezione esclusa)	16,12 g
Numero tariffa doganale	85363010
Paese di origine	DE

PT 2-F-ST - Spina di protezione contro la sovratensione

2859000

<https://www.phoenixcontact.com/it/prodotti/2859000>

Dati tecnici

Caratteristiche articolo

Famiglia di prodotti	PLUGTRAB PT
Classe di prova IEC	C1
	C2
	C3
	D1
Tipo	maschio
Segnalazione protezione contro le sovratensioni guasta	nessuna
Scaricatore testabile con CHECKMASTER da versione software:	da rev. soft. 1.10

Caratteristiche di isolamento

Categoria di sovratensione	III
Grado di inquinamento	2

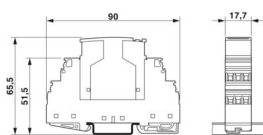
Caratteristiche elettriche

Tensione nominale U_N	48 V AC
-------------------------	---------

Dati di collegamento

Collegamento	Connessione a vite (insieme all'elemento base)
Filettatura	M3
Coppia di serraggio	0,5 Nm
Sezione conduttore flessibile	0,2 mm ² ... 2,5 mm ²
Sezione conduttore rigida	0,2 mm ² ... 4 mm ²
Sezione conduttore AWG	24 ... 12

Dimensioni

Disegno quotato	
Larghezza	17,7 mm
Altezza	45 mm
Profondità	52 mm
Unità modulare	1 TE
Larghezza modulo completo	17,7 mm
Altezza modulo completo	90 mm
Profondità modulo completo	65,5 mm

Indicazioni materiale

Colore	nero (RAL 9005)
Classe di combustibilità a norma UL 94	V-0

PT 2-F-ST - Spina di protezione contro la sovratensione



2859000

<https://www.phoenixcontact.com/it/prodotti/2859000>

Materiale custodia	PA 6.6
--------------------	--------

Caratteristiche meccaniche

Dati meccanici

Parete laterale aperta	No
------------------------	----

Circuito di protezione

Direzione di azione	Line-Earth Ground
Tensione nominale U_N	48 V AC
Tensione massima continuativa U_C	60 V DC 48 V AC
Corrente nominale	2 A AC (80 °C) 150 mA DC (80 °C)
Corrente attiva di esercizio I_C a U_C	$\leq 2 \mu A$
Corrente conduttori di terra I_{PE}	$\leq 4 \mu A$
Corrente nominale dispersa I_n (8/20) μs (filo-terra)	20 kA
Corrente dispersa a impulsi I_{imp} (10/350) μs (conduttore-terra)	5 kA
Corrente dispersa I_{Total} (8/20) μs	20 kA
Limitazione di tensione in uscita a 1KV/ μs (filo-terra) spike	$\leq 600 V$
Limitazione di tensione in uscita a 1KV/ μs (filo-terra) stat.	$\leq 25 V$
Livello di protezione U_p (conduttore-terra)	$\leq 600 V$ (C2 - 10 kV / 5 kA)
Livello di protezione U_p statico (conduttore-terra)	$\leq 25 V$ (C2 - 10 kV / 5 kA)
Tempo di eccitazione tA (filo-terra)	$\leq 100 ns$
Attenuazione d'inserzione aE, asimmm.	tip. 0,1 dB ($\leq 1 MHz / 50 \Omega$)
Frequenza limite fg (3 dB), asimmm. (massa del segnale) nel sistema da 50 Ω	tip. 100 MHz
Capacità (filo-terra)	tip. 2 pF
Resistenza per percorso	0 Ω
Segnalazione protezione contro le sovratensioni guasta	nessuna
Prefusibile necessario massimo	2 A AC (T) 150 mA DC (T)
Resistenza corrente impulsiva (conduttore-terra)	C2 - 10 kV / 5 kA C1 - 1 kV / 500 A C3 - 100 A D1 - 2,5 kA

Condizioni ambientali e della vita elettrica

Condizioni ambientali

Grado di protezione	IP20
Temperatura ambiente (esercizio)	-40 °C ... 85 °C
Temperatura ambiente (stoccaggio/trasporto)	-40 °C ... 85 °C
Posizione elevata	$\leq 2000 m$ (s.l.m.)

Normative e prescrizioni

PT 2-F-ST - Spina di protezione contro la sovratensione



2859000

<https://www.phoenixcontact.com/it/prodotti/2859000>

Norme/disposizioni	IEC 61643-21
Nota	2000 + rettifica 2001 + A1:2008, modificato + A2:2012
Norme/disposizioni	EN 61643-21
Nota	2001 + A1:2009 + A2:2013

Montaggio

Tipo di montaggio	sull'elemento base
-------------------	--------------------

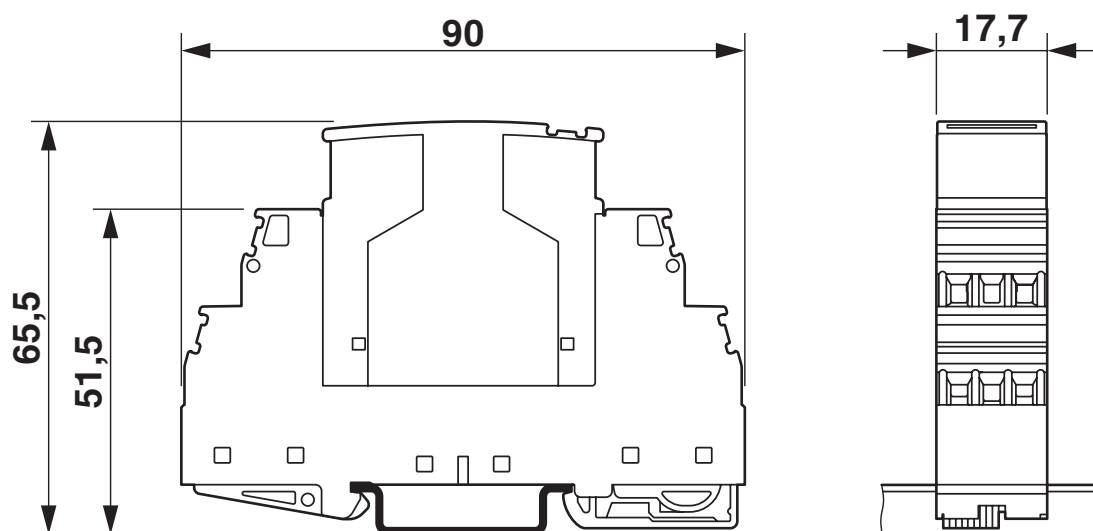
PT 2-F-ST - Spina di protezione contro la sovratensione

2859000

<https://www.phoenixcontact.com/it/prodotti/2859000>

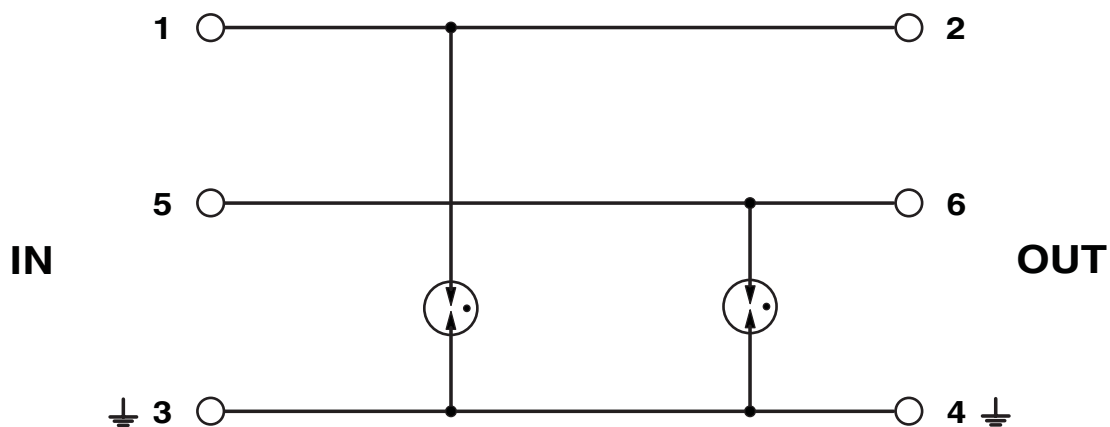
Disegni

Disegno quotato



La figura illustra il modulo completo, costituito da elemento base e spina.

Schema di collegamento



PT 2-F-ST - Spina di protezione contro la sovratensione



2859000

<https://www.phoenixcontact.com/it/prodotti/2859000>

Classifiche

ECLASS

ECLASS-13.0

27171501

ETIM

ETIM 9.0

EC000943

UNSPSC

UNSPSC 21.0

39121600

PT 2-F-ST - Spina di protezione contro la sovratensione



2859000

<https://www.phoenixcontact.com/it/prodotti/2859000>

Environmental product compliance

EU RoHS

Soddisfa i requisiti della direttiva RoHS	Sì, Nessuna deroga
---	--------------------

China RoHS

Environment friendly use period (EFUP)	EFUP-E
	Nessuna sostanza pericolosa al di sopra dei valori limite

EU REACH SVHC

Avviso di sostanza candidata REACH (n. CAS)	Nessuna sostanza con una percentuale di massa maggiore dello 0,1%
---	---

EF3.1 Cambiamento climatico

CO2e kg	0,241 kg CO2e
---------	---------------

Phoenix Contact 2026 © - Tutti i diritti riservati

<https://www.phoenixcontact.com>

PHOENIX CONTACT S.p.a.
Via Bellini, 39/41
20095 Cusano Milanino (MI)
+39 02 660591
info_it@phoenixcontact.com