

VAL-MS 230-UD-ST - Spina di protezione contro le sovratensioni tipo 2



2858962

<https://www.phoenixcontact.com/it/prodotti/2858962>

Si prega di notare che i dati visualizzati in questo PDF sono stati generati dal nostro catalogo online. I dati completi sono disponibili nella documentazione per l'utente. Si applicano le condizioni generali di utilizzo per i download.



Scaricatore di sovratensioni tipo 2 con varistore di potenza per elemento base VAL-MS, controllato termicamente, segnalazione ottica di guasto. Esecuzione: 230 V AC

Dati commerciali

| | |
|-------------------------------------|---------------|
| Codice articolo | 2858962 |
| Pezzi/conf. | 1 Pezzi |
| Quantità di ordinazione minima | 1 Pezzi |
| Codice vendita | CL1321 |
| Codice prodotto | CL1321 |
| GTIN | 4017918916367 |
| Peso per pezzo (confezione inclusa) | 61,4 g |
| Peso per pezzo (confezione esclusa) | 39,16 g |
| Numero tariffa doganale | 85363030 |
| Paese di origine | DE |

VAL-MS 230-UD-ST - Spina di protezione contro le sovratensioni tipo 2

2858962

<https://www.phoenixcontact.com/it/prodotti/2858962>

Dati tecnici

Caratteristiche articolo

| | |
|---|-------------------------------------|
| Tipo di prodotto | Spine di ricambio |
| Famiglia di prodotti | VALVETRAB MS |
| Classe di prova IEC | II |
| | T2 |
| Tipo EN | T2 |
| Sistema di alimentazione di corrente IEC | TN |
| | TT |
| Tipo | Modulo guida bicomponente a innesto |
| Numero di poli | 1 |
| Segnalazione protezione contro le sovratensioni guasta | ottico |
| Scaricatore testabile con CHECKMASTER da versione software: | da rev. soft. 1.10 |

Caratteristiche di isolamento

| | |
|----------------------------|-----|
| Categoria di sovratensione | III |
| Grado di inquinamento | 2 |

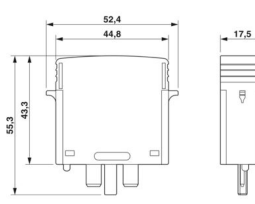
Caratteristiche elettriche

| | |
|--------------------------|---------------|
| Frequenza nominale f_N | 50 Hz (60 Hz) |
|--------------------------|---------------|

Dati di collegamento

| | |
|--------------|-----------|
| Collegamento | a innesto |
|--------------|-----------|

Dimensioni

| | |
|-----------------|--|
| Disegno quotato |  |
| Larghezza | 17,5 mm |
| Altezza | 52,4 mm |
| Profondità | 55,3 mm |
| Unità modulare | 1 TE |

Indicazioni materiale

| | |
|--|-----------------|
| Colore | nero (RAL 9005) |
| Classe di combustibilità a norma UL 94 | V-0 |
| Valore CTI del materiale | 600 |
| Materiale isolante | PA 6.6 |

VAL-MS 230-UD-ST - Spina di protezione contro le sovratensioni tipo 2



2858962

<https://www.phoenixcontact.com/it/prodotti/2858962>

| | |
|--------------------|--------|
| Gruppo materiale | I |
| Materiale custodia | PA 6.6 |

Circuito di protezione

| | |
|---|--|
| Dispositivi di protezione | L-PEN |
| | L-N |
| Direzione di azione | 1L-N/PE |
| Tensione nominale U_N | 240/415 V AC (TN) |
| | 240/415 V AC (TT) |
| Frequenza nominale f_N | 50 Hz (60 Hz) |
| Tensione massima continuativa U_C | 275 V AC |
| Corrente conduttori di terra I_{PE} | $\leq 0,45$ mA |
| Assorbimento di potenza in standby P_C | ≤ 120 mVA |
| Corrente nominale dispersa I_n (8/20) μ s | 20 kA |
| Max. corrente dispersa I_{max} (8/20) μ s | 40 kA |
| Resistenza ai corto circuiti I_{SCCR} | 25 kA |
| Livello di protezione U_p | $\leq 1,35$ kV |
| Tensione residua U_{res} | $\leq 1,35$ kV (con I_n) |
| | $\leq 1,1$ kV (a 10 kA) |
| | ≤ 1 kV (a 5 kA:) |
| | $\leq 0,9$ kV (a 3 kA) |
| Comportamento TOV con U_T | 335 V AC (5 s / withstand mode) |
| | 440 V AC (120 min / safe failure mode) |
| Tempo di risposta t_A | ≤ 25 ns |
| Prefusibile massimo per cablaggio standard | 125 A (gG) |

Condizioni ambientali e della vita elettrica

Condizioni ambientali

| | |
|---|--|
| Grado di protezione | IP20 |
| Temperatura ambiente (esercizio) | -40 °C ... 80 °C |
| Temperatura ambiente (stoccaggio/trasporto) | -40 °C ... 80 °C |
| Posizione elevata | ≤ 2000 m (s.l.m.) |
| Umidità dell'aria consentita (esercizio) | 5 % ... 95 % |
| Urti (esercizio) | 25g (Semisinusoidale / 11 ms / 3x \pm X, \pm Y, \pm Z) |
| Vibrazione (esercizio) | 5g (10 ... 500 Hz / 2,5 h / X, Y, Z) |

Omologazioni

Specifiche UL

| | |
|--|----------|
| Tensione permanente massima MCOV (L-N) | 275 V AC |
| Corrente nominale dispersa I_n (L-N) | 20 kA |
| Dispositivi di protezione | L-N |
| Tensione nominale | 230 V AC |

VAL-MS 230-UD-ST - Spina di protezione contro le sovratensioni tipo 2



2858962

<https://www.phoenixcontact.com/it/prodotti/2858962>

| | |
|---------------------------------------|--------------|
| Sistema di ripartizione dell'energia | Single phase |
| Frequenza nominale | 50/60 Hz |
| Tensione di taglio misurata MLV (L-N) | 1910 V |
| Tipo SPD | 4CA |

Normative e prescrizioni

Distanze di isolamento in aria e superficiale

| | |
|--------------------|---|
| Norme/Disposizioni | DIN VDE 0110-1 / IEC 60664-1 / VDE 0675-6 |
| Norme/disposizioni | IEC 61643-11 |
| Nota | 2011 |
| Norme/disposizioni | EN 61643-11 |
| Nota | 2012 |

Montaggio

| | |
|-------------------|--------------------|
| Tipo di montaggio | sull'elemento base |
|-------------------|--------------------|

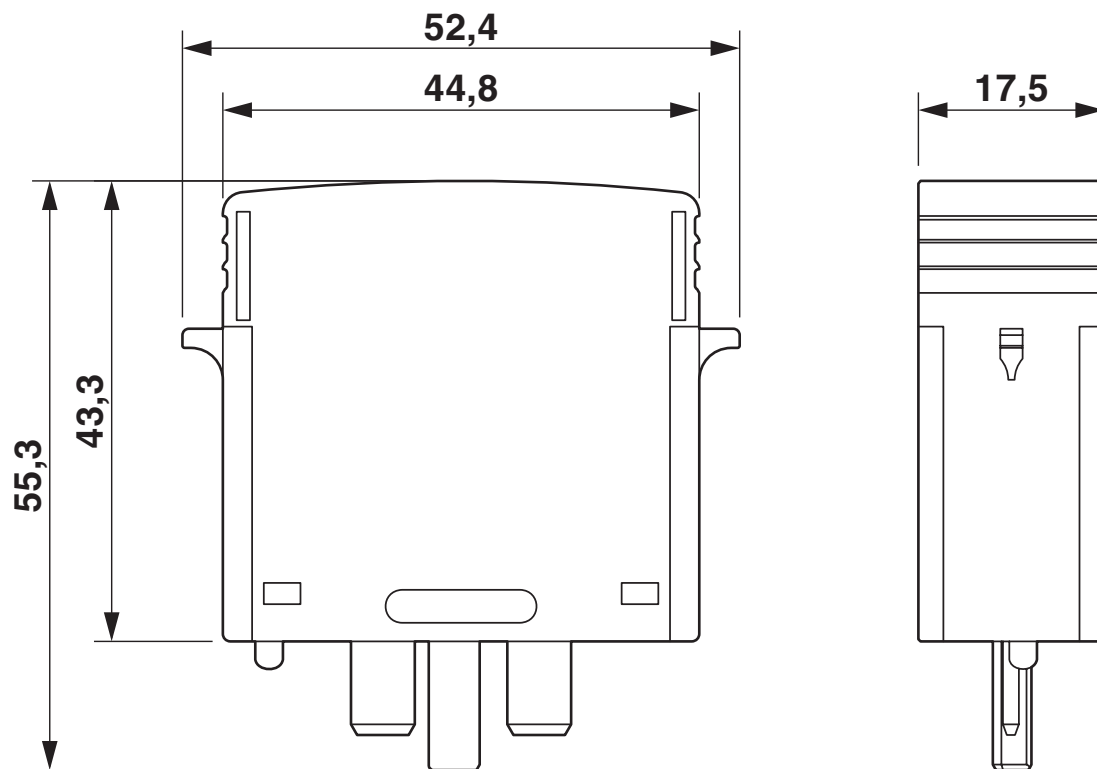
VAL-MS 230-UD-ST - Spina di protezione contro le sovratensioni tipo 2

2858962

<https://www.phoenixcontact.com/it/prodotti/2858962>

Disegni

Disegno quotato



Schema di collegamento



VAL-MS 230-UD-ST - Spina di protezione contro le sovratensioni tipo 2



2858962

<https://www.phoenixcontact.com/it/prodotti/2858962>

Omologazioni

📄 To download certificates, visit the product detail page: <https://www.phoenixcontact.com/it/prodotti/2858962>



cUL Recognized

ID omologazione: FILE E 330181



UL Recognized

ID omologazione: FILE E 330181



IECEE CB Scheme

ID omologazione: AT 2905/M1

CCA

ID omologazione: NTR-AT 1947-A



KEMA-KEUR

ID omologazione: 71-148002



CSA

ID omologazione: 13631



ÖVE

ID omologazione: 18583-001-17

UAE-RoHS

ID omologazione: 22-09-51250



ÖVE

ID omologazione: 18583-001-18

VAL-MS 230-UD-ST - Spina di protezione contro le sovratensioni tipo 2



2858962

<https://www.phoenixcontact.com/it/prodotti/2858962>

Classifiche

ECLASS

| | |
|-------------|----------|
| ECLASS-13.0 | 27171292 |
| ECLASS-15.0 | 27171292 |

ETIM

| | |
|-----------|----------|
| ETIM 10.0 | EC002496 |
|-----------|----------|

UNSPSC

| | |
|-------------|----------|
| UNSPSC 21.0 | 39121600 |
|-------------|----------|

VAL-MS 230-UD-ST - Spina di protezione contro le sovratensioni tipo 2



2858962

<https://www.phoenixcontact.com/it/prodotti/2858962>

Environmental product compliance

EU RoHS

| | |
|---|--------------------|
| Soddisfa i requisiti della direttiva RoHS | Sì, Nessuna deroga |
|---|--------------------|

China RoHS

| | |
|--|---|
| Environment friendly use period (EFUP) | EFUP-E |
| | Nessuna sostanza pericolosa al di sopra dei valori limite |

EU REACH SVHC

| | |
|---|---|
| Avviso di sostanza candidata REACH (n. CAS) | Nessuna sostanza con una percentuale di massa maggiore dello 0,1% |
|---|---|

EF3.1 Cambiamento climatico

| | |
|---------|---------------|
| CO2e kg | 2,239 kg CO2e |
|---------|---------------|

Phoenix Contact 2026 © - Tutti i diritti riservati
<https://www.phoenixcontact.com>

PHOENIX CONTACT S.p.a.
Via Bellini, 39/41
20095 Cusano Milanino (MI)
+39 02 660591
info_it@phoenixcontact.com