

PT 4-F-ST - Spina di protezione contro la sovratensione



2858441

<https://www.phoenixcontact.com/it/prodotti/2858441>

Si prega di notare che i dati visualizzati in questo PDF sono stati generati dal nostro catalogo online. I dati completi sono disponibili nella documentazione per l'utente. Si applicano le condizioni generali di utilizzo per i download.



Spina di protezione da sovratensioni per elemento base, protezione primaria per quattro linee di segnale con messa a terra su un solo lato.

I vantaggi

- Controllo e documentazione semplificati con CHECKMASTER 2 grazie ai moduli di protezione a innesto
- Elevata praticità di manutenzione grazie alla struttura in 2 elementi
- Facile selezione per ogni esigenza del settore MCR grazie alla gamma completa di prodotti
- Nessuna interferenza nel segnale durante le operazioni di manutenzione grazie all'inserzione ed estrazione a impedenza neutra

Dati commerciali

Codice articolo	2858441
Pezzi/conf.	10 Pezzi
Quantità di ordinazione minima	1 Pezzi
Codice vendita	CL2111
Codice prodotto	CL2111
GTIN	4017918892364
Peso per pezzo (confezione inclusa)	22,29 g
Peso per pezzo (confezione esclusa)	19,22 g
Numero tariffa doganale	85363010
Paese di origine	DE

PT 4-F-ST - Spina di protezione contro la sovratensione

2858441

<https://www.phoenixcontact.com/it/prodotti/2858441>

Dati tecnici

Caratteristiche articolo

Tipo di prodotto	Protezione contro le sovratensioni per tecnica MSR
Famiglia di prodotti	PLUGTRAB PT
Classe di prova IEC	C1
	C2
	C3
	D1
Tipo	maschio
Scaricatore testabile con CHECKMASTER da versione software:	da rev. soft. 1.10
Coppia di fili per modulo	2

Caratteristiche di isolamento

Categoria di sovratensione	III
Grado di inquinamento	2

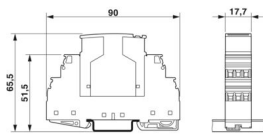
Caratteristiche elettriche

Tensione nominale U_N	110 V AC
-------------------------	----------

Dati di collegamento

Collegamento	Connessione a vite (insieme all'elemento base)
Filettatura	M3
Coppia di serraggio	0,5 Nm
Sezione conduttore flessibile	0,2 mm ² ... 2,5 mm ²
Sezione conduttore rigida	0,2 mm ² ... 4 mm ²
Sezione conduttore AWG	24 ... 12

Dimensioni

Disegno quotato	
Larghezza	17,7 mm
Altezza	45 mm
Profondità	52 mm
Unità modulare	1 TE
Larghezza modulo completo	17,7 mm
Altezza modulo completo	90 mm
Profondità modulo completo	65,5 mm

Indicazioni materiale

Colore	nero (RAL 9005)
--------	-----------------

PT 4-F-ST - Spina di protezione contro la sovratensione



2858441

<https://www.phoenixcontact.com/it/prodotti/2858441>

Classe di combustibilità a norma UL 94	V-0
Materiale custodia	PA 6.6

Caratteristiche meccaniche

Dati meccanici

Parete laterale aperta	No
------------------------	----

Circuito di protezione

Direzione di azione	Line-Line & Line-Signal Ground/Shield & Signal Ground/Shield-Earth Ground
Tensione nominale U_N	110 V AC
Tensione massima continuativa U_C	60 V DC 120 V AC
Corrente nominale	2 A AC (80 °C) 150 mA DC (80 °C)
Corrente attiva di esercizio I_C a U_C	$\leq 2 \mu A$
Corrente conduttori di terra I_{PE}	$\leq 8 \mu A$ (con PT 4-BE) $\leq 2 \mu A$ (con PT 4+F-BE)
Corrente nominale dispersa I_n (8/20) μs (filo-filo)	10 kA
Corrente nominale dispersa I_n (8/20) μs (filo-terra)	10 kA
Corrente dispersa a impulsi I_{imp} (10/350) μs (conduttore-terra)	2,5 kA
Corrente dispersa I_{Total} (8/20) μs	20 kA
Limitazione di tensione in uscita a 1KV/ μs (filo-terra) spike	≤ 450 V (con PT 4-BE) ≤ 600 V (con PT 4+F-BE)
Limitazione di tensione in uscita a 1KV/ μs (filo-terra) stat.	≤ 25 V (con PT 4-BE) ≤ 50 V (con PT 4+F-BE)
Livello di protezione U_p (conduttore-terra)	≤ 550 V (C1 - 1 kV / 500 A con PT 4-BE) ≤ 950 V (C1 - 1 kV / 500 A con PT 4+F-BE) ≤ 600 V (C2 - 10 kV / 5 kA con PT 4-BE) ≤ 1350 V (C2 - 10 kV / 5 kA con PT 4+F-BE)
Livello di protezione U_p statico (conduttore-terra)	≤ 50 V (C1 - 1 kV / 500 A con PT 4-BE) ≤ 100 V (C1 - 1 kV / 500 A con PT 4+F-BE) ≤ 50 V (C2 - 10 kV / 5 kA con PT 4-BE) ≤ 100 V (C2 - 10 kV / 5 kA con PT 4+F-BE)
Tempo di eccitazione t_A (filo-filo)	≤ 100 ns
Tempo di eccitazione t_A (filo-terra)	≤ 100 ns
Attenuazione d'inserzione aE, asimmm.	tip. 0,1 dB (≤ 1 MHz / 50 Ω)
Frequenza limite fg (3 dB), asimmm. (massa del segnale) nel sistema da 50 Ω	tip. 100 MHz
Capacità (filo-terra)	tip. 2 pF (con PT 4-BE) tip. 2 pF (con PT 4+F-BE)
Resistenza per percorso	0 Ω
Segnalazione protezione contro le sovratensioni guasta	nessuna
Prefusibile necessario massimo	2 A AC (T)

PT 4-F-ST - Spina di protezione contro la sovratensione



2858441

<https://www.phoenixcontact.com/it/prodotti/2858441>

	150 mA DC (T)
Resistenza corrente impulsiva (conduttore-terra)	C2 - 10 kV / 5 kA
	C1 - 1 kV / 500 A
	C3 - 100 A
	D1 - 2,5 kA

Condizioni ambientali e della vita elettrica

Condizioni ambientali

Grado di protezione	IP20
Temperatura ambiente (esercizio)	-40 °C ... 85 °C
Temperatura ambiente (stoccaggio/trasporto)	-40 °C ... 85 °C
Posizione elevata	≤ 2000 m (s.l.m.)

Normative e prescrizioni

Norme/disposizioni	IEC 61643-21
Nota	2000 + rettifica 2001 + A1:2008, modificato + A2:2012
Norme/disposizioni	EN 61643-21
Nota	2001 + A1:2009 + A2:2013

Montaggio

Tipo di montaggio	sull'elemento base
-------------------	--------------------

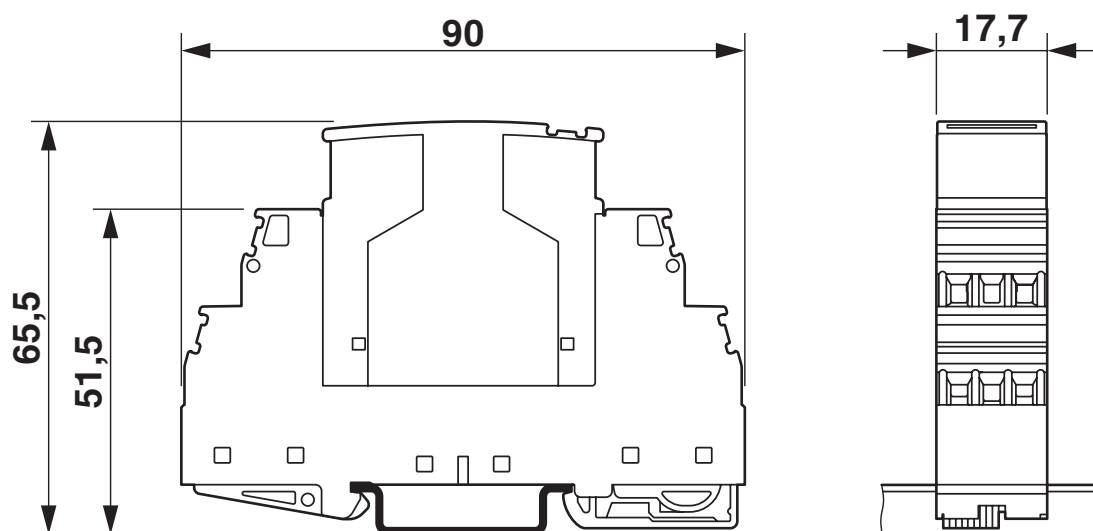
PT 4-F-ST - Spina di protezione contro la sovratensione

2858441

<https://www.phoenixcontact.com/it/prodotti/2858441>

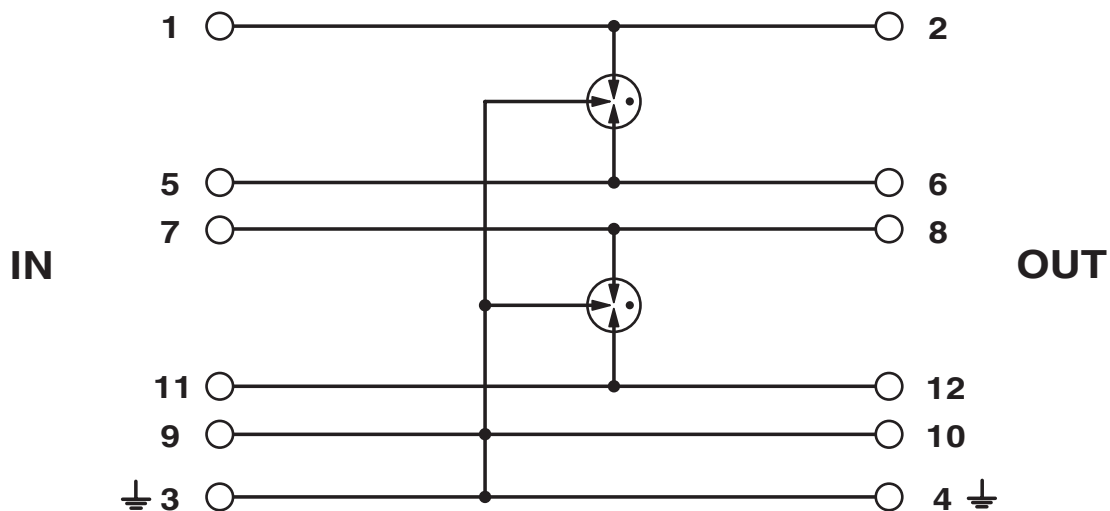
Disegni

Disegno quotato



La figura illustra il modulo completo, costituito da elemento base e spina.

Schema di collegamento



PT 4-F-ST - Spina di protezione contro la sovratensione



2858441

<https://www.phoenixcontact.com/it/prodotti/2858441>

Classifiche

ECLASS

ECLASS-13.0	27171501
ECLASS-15.0	27171501

ETIM

ETIM 10.0	EC001466
-----------	----------

UNSPSC

UNSPSC 21.0	39121600
-------------	----------

PT 4-F-ST - Spina di protezione contro la sovratensione



2858441

<https://www.phoenixcontact.com/it/prodotti/2858441>

Environmental product compliance

EU RoHS

Soddisfa i requisiti della direttiva RoHS	Sì, Nessuna deroga
---	--------------------

China RoHS

Environment friendly use period (EFUP)	EFUP-E
	Nessuna sostanza pericolosa al di sopra dei valori limite

EU REACH SVHC

Avviso di sostanza candidata REACH (n. CAS)	Nessuna sostanza con una percentuale di massa maggiore dello 0,1%
---	---

EF3.1 Cambiamento climatico

CO2e kg	0,404 kg CO2e
---------	---------------

Phoenix Contact 2026 © - Tutti i diritti riservati

<https://www.phoenixcontact.com>

PHOENIX CONTACT S.p.a.
Via Bellini, 39/41
20095 Cusano Milanino (MI)
+39 02 660591
info_it@phoenixcontact.com