

F-MS 12-UD ST - Spina di protezione contro le sovratensioni tipo 2

2858328

<https://www.phoenixcontact.com/it/prodotti/2858328>

Si prega di notare che i dati visualizzati in questo PDF sono stati generati dal nostro catalogo online. I dati completi sono disponibili nella documentazione per l'utente. Si applicano le condizioni generali di utilizzo per i download.



Spina di protezione contro le sovratensioni tipo 2, con spinterometro a corrente cumulativa N-PE per elemento base.

Dati commerciali

Codice articolo	2858328
Pezzi/conf.	10 Pezzi
Quantità di ordinazione minima	1 Pezzi
Codice vendita	CL1321
Codice prodotto	CL1321
GTIN	4017918878078
Peso per pezzo (confezione inclusa)	39,8 g
Peso per pezzo (confezione esclusa)	35,38 g
Numero tariffa doganale	85363010
Paese di origine	DE

F-MS 12-UD ST - Spina di protezione contro le sovratensioni tipo 2

2858328

<https://www.phoenixcontact.com/it/prodotti/2858328>

Dati tecnici

Caratteristiche articolo

Tipo di prodotto	Spine di ricambio
Famiglia di prodotti	VALVETRAB MS
Classe di prova IEC	II
	T2
Tipo EN	T2
Sistema di alimentazione di corrente IEC	TN
	TT
Tipo	Modulo guida bicomponente a innesto
Segnalazione protezione contro le sovratensioni guasta	ottico
Scaricatore testabile con CHECKMASTER da versione software:	da rev. soft. 1.10

Caratteristiche di isolamento

Categoria di sovratensione	III
Grado di inquinamento	2

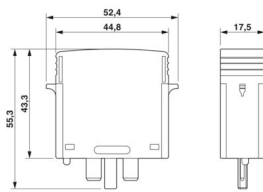
Caratteristiche elettriche

Frequenza nominale f_N	50 Hz (60 Hz)
--------------------------	---------------

Dati di collegamento

Collegamento	a innesto
--------------	-----------

Dimensioni

Disegno quotato	
Larghezza	17,5 mm
Altezza	52,4 mm
Profondità	55,3 mm
Unità modulare	1 TE

Indicazioni materiale

Colore	nero (RAL 9005)
Classe di combustibilità a norma UL 94	V-0
Valore CTI del materiale	600
Materiale isolante	PA 6.6
Gruppo materiale	I

F-MS 12-UD ST - Spina di protezione contro le sovratensioni tipo 2



2858328

<https://www.phoenixcontact.com/it/prodotti/2858328>

Materiale custodia	PA 6.6
--------------------	--------

Circuito di protezione

Dispositivi di protezione	N-PE
Direzione di azione	N-PE
Tensione nominale U_N	240/415 V AC (TN - only N-PE) 240/415 V AC (TT - only N-PE)
Frequenza nominale f_N	50 Hz (60 Hz)
Tensione massima continuativa U_C	260 V AC
Corrente conduttori di terra I_{PE}	$\leq 5 \mu A$
Assorbimento di potenza in standby P_C	$\leq 1,5 \text{ mVA}$
Corrente nominale dispersa I_n (8/20) μs	20 kA
Max. corrente dispersa I_{max} (8/20) μs	40 kA
Capacità di estinzione di corrente susseguente I_{fi}	100 A (260 V)
Livello di protezione U_p	$\leq 1,5 \text{ kV}$
Tensione residua U_{res}	$\leq 0,4 \text{ kV}$ (con I_n) $\leq 0,25 \text{ kV}$ (a 10 kA) $\leq 0,15 \text{ kV}$ (a 5 kA:) $\leq 0,1 \text{ kV}$ (a 3 kA)
Tensione d'innesco 6 kV (1,2/50) μs	$\leq 1,5 \text{ kV}$
Comportamento TOV con U_T	1200 V AC (200 ms / withstand mode)
Tempo di risposta t_A	$\leq 100 \text{ ns}$

Dati tecnici aggiuntivi

Tensione massima continuativa U_C	305 V AC
-------------------------------------	----------

Condizioni ambientali e della vita elettrica

Condizioni ambientali

Grado di protezione	IP20
Temperatura ambiente (esercizio)	-40 °C ... 80 °C
Temperatura ambiente (stoccaggio/trasporto)	-40 °C ... 80 °C
Posizione elevata	$\leq 2000 \text{ m}$ (s.l.m.)
Umidità dell'aria consentita (esercizio)	5 % ... 95 %
Urti (esercizio)	25g (Semisinusoidale / 11 ms / 3x $\pm X$, $\pm Y$, $\pm Z$)
Vibrazione (esercizio)	5g (10 ... 500 Hz / 2,5 h / X, Y, Z)

Omologazioni

Specifiche UL

Tensione permanente massima MCOV (N-G)	260 V AC
Corrente nominale dispersa I_n (N-G)	20 kA
Dispositivi di protezione	N-G
Sistema di ripartizione dell'energia	Single phase

F-MS 12-UD ST - Spina di protezione contro le sovratensioni tipo 2



2858328

<https://www.phoenixcontact.com/it/prodotti/2858328>

Frequenza nominale	50/60 Hz
Tensione di taglio misurata MLV (N-G)	1490 V
Tipo SPD	4CA

Normative e prescrizioni

Distanze di isolamento in aria e superficiale

Norme/Disposizioni	EN 60664-1 / EN 61643-11
Norme/disposizioni	IEC 61643-11
Nota	2011
Norme/disposizioni	EN 61643-11
Nota	2012

Montaggio

Tipo di montaggio	sull'elemento base
-------------------	--------------------

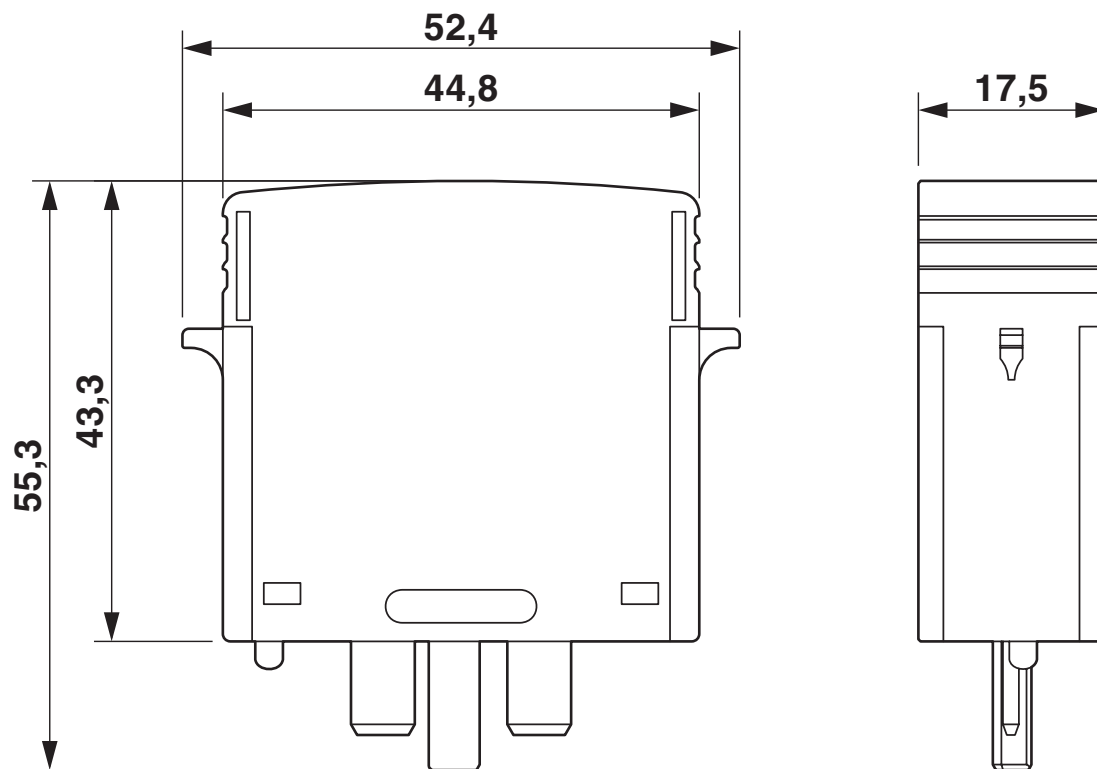
F-MS 12-UD ST - Spina di protezione contro le sovratensioni tipo 2

2858328

<https://www.phoenixcontact.com/it/prodotti/2858328>

Disegni

Disegno quotato



Schema di collegamento



- 1 = Contatto FM
- 2 = Elemento base

F-MS 12-UD ST - Spina di protezione contro le sovratensioni tipo 2



2858328

<https://www.phoenixcontact.com/it/prodotti/2858328>

Omologazioni

📄 To download certificates, visit the product detail page: <https://www.phoenixcontact.com/it/prodotti/2858328>



cUL Recognized
ID omologazione: FILE E 330181



UL Recognized
ID omologazione: FILE E 330181



IECEE CB Scheme
ID omologazione: AT 2905/M1

CCA

ID omologazione: NTR-AT 1947-A



KEMA-KEUR
ID omologazione: 71-148002



DNV GL
ID omologazione: TAE000041M



CSA
ID omologazione: 13631



ÖVE
ID omologazione: 18583-001-17



ÖVE
ID omologazione: 18583-001-18

F-MS 12-UD ST - Spina di protezione contro le sovratensioni tipo 2



2858328

<https://www.phoenixcontact.com/it/prodotti/2858328>

Classifiche

ECLASS

ECLASS-13.0	27171292
ECLASS-15.0	27171292

ETIM

ETIM 10.0	EC002496
-----------	----------

UNSPSC

UNSPSC 21.0	39121600
-------------	----------

F-MS 12-UD ST - Spina di protezione contro le sovratensioni tipo 2



2858328

<https://www.phoenixcontact.com/it/prodotti/2858328>

Environmental product compliance

EU RoHS

Soddisfa i requisiti della direttiva RoHS	Sì, Nessuna deroga
---	--------------------

China RoHS

Environment friendly use period (EFUP)	EFUP-E
	Nessuna sostanza pericolosa al di sopra dei valori limite

EU REACH SVHC

Avviso di sostanza candidata REACH (n. CAS)	Nessuna sostanza con una percentuale di massa maggiore dello 0,1%
---	---

Phoenix Contact 2026 © - Tutti i diritti riservati
<https://www.phoenixcontact.com>

PHOENIX CONTACT S.p.a.
Via Bellini, 39/41
20095 Cusano Milanino (MI)
+39 02 660591
info_it@phoenixcontact.com