

# C-TV-SAT - Scaricatore di sovratensione



2856993

<https://www.phoenixcontact.com/it/prodotti/2856993>

Si prega di notare che i dati visualizzati in questo PDF sono stati generati dal nostro catalogo online. I dati completi sono disponibili nella documentazione per l'utente. Si applicano le condizioni generali di utilizzo per i download.



Adattatore con protezione da sovratensioni per ingressi antenna con connettore F.

## I vantaggi

- Nessuna compromissione del segnale grazie alle proprietà ottimali della trasmissione
- Salvaspazio grazie alla forma compatta
- Completamento ideale della C-SAT-BOX, per la protezione diretta del terminale

## Dati commerciali

Codice articolo	2856993
Pezzi/conf.	1 Pezzi
Quantità di ordinazione minima	1 Pezzi
Codice vendita	CL3314
Codice prodotto	CL3314
GTIN	4017918915179
Peso per pezzo (confezione inclusa)	73 g
Peso per pezzo (confezione esclusa)	49,66 g
Numero tariffa doganale	85363010
Paese di origine	DE

## Dati tecnici

### Caratteristiche articolo

Tipo di prodotto	Protezione contro le sovratensioni per impianti ricetrasmittenti
Classe di prova IEC	C1
	C2
	C3
	D1
Tipo	Spina intermedia
Numero di poli	1
Segnalazione protezione contro le sovratensioni guasta	nessuna

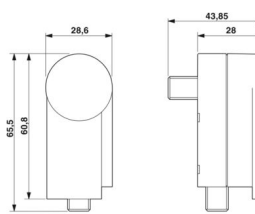
### Caratteristiche di isolamento

Categoria di sovratensione	II
Grado di inquinamento	2

### Dati di collegamento

Collegamento	Connettore F
--------------	--------------

### Dimensioni

Disegno quotato	
Larghezza	28 mm
Altezza	44 mm
Profondità	66 mm

### Indicazioni materiale

Colore	nero (RAL 9005)
Classe di combustibilità a norma UL 94	V-0
Materiale custodia	PA 6.6

### Caratteristiche meccaniche

#### Dati meccanici

Parete laterale aperta	No
------------------------	----

### Circuito di protezione

Direzione di azione	Line-Shield/Earth Ground
Tensione massima continuativa $U_C$	24 V DC
Corrente nominale	1,5 A (25 °C)

# C-TV-SAT - Scaricatore di sovratensione



2856993

<https://www.phoenixcontact.com/it/prodotti/2856993>

Corrente attiva di esercizio $I_C$ a $U_C$	$\leq 1 \mu A$
Corrente conduttori di terra $I_{PE}$	$\leq 1 \mu A$
Corrente nominale dispersa $I_n$ (8/20) $\mu s$ (filo-schermatura)	2,5 kA
Corrente dispersa a impulsi $I_{imp}$ (10/350) $\mu s$	0,5 kA
Corrente ad impulsi nominale $I_{an}$ (10/1000) $\mu s$ (filo-schermatura)	120 A
Limitazione di tensione in uscita a 1KV/ $\mu s$ (filo-schermatura) spike	$\leq 600 V$
Limitazione di tensione in uscita a 1KV/ $\mu s$ (filo-schermatura) stat.	$\leq 600 V$
Tensione residua a $I_n$ (filo-schermatura)	$\leq 30 V$
Livello di protezione $U_p$ (conduttore-schermatura)	$\leq 700 V$ (C2 - 4 kV / 2 kA) $\leq 800 V$ (C2 - 5 kV/2,5 kA)
Tempo di eccitazione $t_A$ (filo-schermatura)	$\leq 100 ns$
Attenuazione d'inserzione $a_E$ , asim.	tip. 0,5 dB ( $\leq 2,4 GHz / 75 \Omega$ )
Frequenza limite $f_g$ (3 dB), asim. (Schermatura) nel sistema a 75 $\Omega$	$> 3 GHz$
Frequenza	4,7 MHz ... 2,5 GHz
Capacità asimmetrica (schermatura)	tip. 10 pF
Segnalazione protezione contro le sovratensioni guasta	nessuna
Resistenza corrente impulsiva (conduttore-schermatura)	C2 - 4 kV / 2 kA C2 - 5 kV / 2,5 kA C3 - 100 A D1 - 500 A
Resistenza alla corrente alternata (conduttore-schermatura)	5 A - 1 s
Tempo di reset impulso (conduttore-schermatura)	$< 3 s$

## Condizioni ambientali e della vita elettrica

### Condizioni ambientali

Grado di protezione	IP20
Temperatura ambiente (esercizio)	-25 °C ... 75 °C
Posizione elevata	$\leq 2000 m$ (s.l.m.)

## Normative e prescrizioni

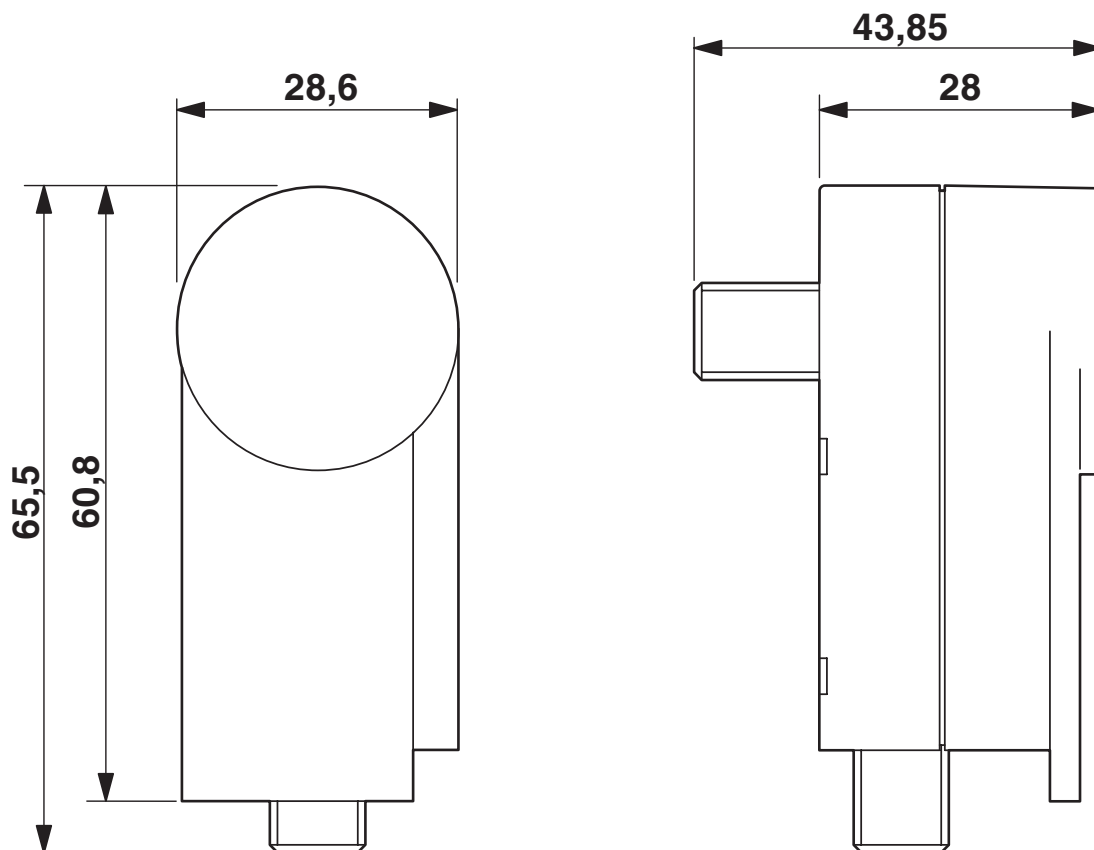
Norme/disposizioni	IEC 61643-21
Nota	2012
Norme/disposizioni	EN 61643-21
Nota	2013
Norme/disposizioni	EN 50083
Nota	CLASS-A

## Montaggio

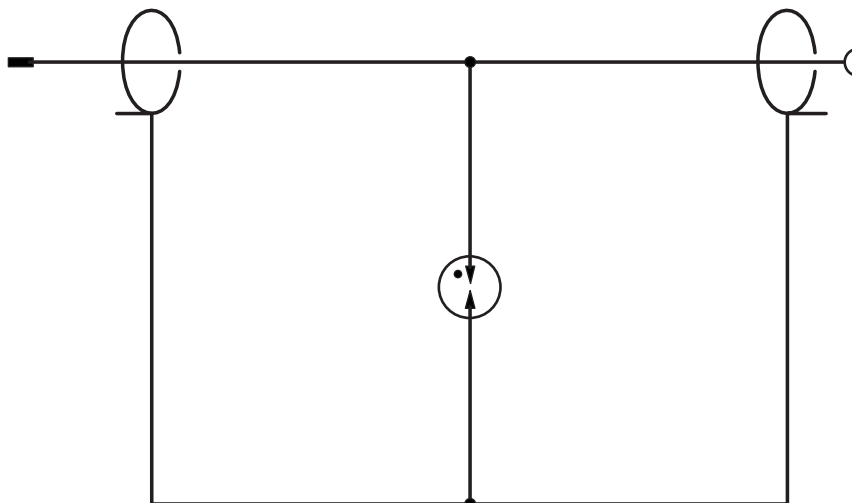
Tipo di montaggio	Adattatore specifico
-------------------	----------------------

## Disegni

Disegno quotato



Schema di collegamento



# C-TV-SAT - Scaricatore di sovratensione



2856993

<https://www.phoenixcontact.com/it/prodotti/2856993>

## Classifiche

### ECLASS

ECLASS-13.0	27171504
ECLASS-15.0	27171504

### ETIM

ETIM 10.0	EC001625
-----------	----------

### UNSPSC

UNSPSC 21.0	39121600
-------------	----------

# C-TV-SAT - Scaricatore di sovratensione



2856993

<https://www.phoenixcontact.com/it/prodotti/2856993>

## Environmental product compliance

### EU RoHS

Soddisfa i requisiti della direttiva RoHS	Sì
con eccezione delle deroghe, se note	6(c)

### China RoHS

Environment friendly use period (EFUP)	EFUP-50
	Una tabella per la dichiarazione China RoHS in base all'articolo è disponibile nell'area di download di ciascun articolo alla voce "Dichiarazione del produttore". Per tutti gli articoli con EFUP-E non viene allestita né richiesta alcuna tabella per la dichiarazione China RoHS.

### EU REACH SVHC

Avviso di sostanza candidata REACH (n. CAS)	Lead(n. CAS: 7439-92-1)
SCIP	b6820344-b092-42af-940b-c764b4ec8cc3

Phoenix Contact 2026 © - Tutti i diritti riservati  
<https://www.phoenixcontact.com>

PHOENIX CONTACT S.p.a.  
Via Bellini, 39/41  
20095 Cusano Milanino (MI)  
+39 02 660591  
[info\\_it@phoenixcontact.com](mailto:info_it@phoenixcontact.com)