

# PT 2X1-VF-120AC-ST - Spina di protezione contro la sovratensione



2856799

<https://www.phoenixcontact.com/it/prodotti/2856799>

Si prega di notare che i dati visualizzati in questo PDF sono stati generati dal nostro catalogo online. I dati completi sono disponibili nella documentazione per l'utente. Si applicano le condizioni generali di utilizzo per i download.



Spine di protezione con circuito di protezione senza correnti di dispersione per due segnali a potenziale di terra zero. Collegamento in serie costituito da varistore e scaricatore di sovratensioni a gas tra i fili di segnali e terra.

## I vantaggi

- Controllo e documentazione semplificati con CHECKMASTER 2 grazie ai moduli di protezione a innesto
- Elevata praticità di manutenzione grazie alla struttura in 2 elementi
- Facile selezione per ogni esigenza del settore MCR grazie alla gamma completa di prodotti
- Nessuna interferenza nel segnale durante le operazioni di manutenzione grazie all'inserzione ed estrazione a impedenza neutra

## Dati commerciali

Codice articolo	2856799
Pezzi/conf.	10 Pezzi
Quantità di ordinazione minima	1 Pezzi
Codice vendita	CL2111
Codice prodotto	CL2111
GTIN	4017918974558
Peso per pezzo (confezione inclusa)	25,6 g
Peso per pezzo (confezione esclusa)	25,6 g
Numero tariffa doganale	85363010
Paese di origine	DE

# PT 2X1-VF-120AC-ST - Spina di protezione contro la sovratensione

2856799

<https://www.phoenixcontact.com/it/prodotti/2856799>

## Dati tecnici

### Caratteristiche articolo

Tipo di prodotto	Protezione contro le sovratensioni per tecnica MSR
Famiglia di prodotti	PLUGTRAB PT
Classe di prova IEC	C1 C2 C3
Tipo	maschio
Numero di poli	2
Scaricatore testabile con CHECKMASTER da versione software:	da rev. soft. 2.13

### Caratteristiche di isolamento

Categoria di sovratensione	III
Grado di inquinamento	2

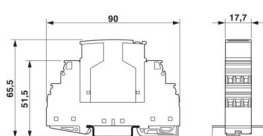
### Caratteristiche elettriche

Tensione nominale $U_N$	120 V AC
Indicazione/segnalazione a distanza	
Funzione di inserzione	Contatto normalmente chiuso

### Dati di collegamento

Collegamento	Connessione a vite (insieme all'elemento base)
--------------	--

### Dimensioni

Disegno quotato	
Larghezza	17,5 mm
Altezza	44,8 mm
Profondità	51,7 mm
Unità modulare	1 TE
Larghezza modulo completo	17,7 mm
Altezza modulo completo	90 mm
Profondità modulo completo	65,5 mm

### Indicazioni materiale

Colore	nero (RAL 9005)
Classe di combustibilità a norma UL 94	V-0
Materiale custodia	PA 6.6

# PT 2X1-VF-120AC-ST - Spina di protezione contro la sovratensione



2856799

<https://www.phoenixcontact.com/it/prodotti/2856799>

## Caratteristiche meccaniche

### Dati meccanici

Parete laterale aperta	No
------------------------	----

## Circuito di protezione

Direzione di azione	Line-Line & Line-Earth Ground
Tensione nominale $U_N$	120 V AC
Tensione massima continuativa $U_C$	175 V AC
Corrente nominale	6 A (con PT BE/FM)
Corrente attiva di esercizio $I_C$ a $U_C$	$\leq 2 \mu A$
Corrente conduttori di terra $I_{PE}$	$\leq 4 \mu A$
Corrente nominale dispersa $I_n$ (8/20) $\mu s$	3 kA
Corrente dispersa a impulsi $I_{imp}$ (10/350) $\mu s$	300 A
Corrente dispersa $I_{Total}$ (8/20) $\mu s$	8 kA
Corrente dispersa $I_{max}$ (8/20) $\mu s$ max.	8 kA
Corrente ad impulsi nominale $I_{an}$ (10/1000) $\mu s$ (filo-terra)	40 A
Limitazione di tensione in uscita a 1KV/ $\mu s$ (filo-terra) spike	$\leq 800$ V
Limitazione di tensione in uscita a 1KV/ $\mu s$ (filo-terra) stat.	$\leq 800$ V
Tensione residua a $I_n$ (filo-terra)	$\leq 600$ V
Livello di protezione $U_p$	$\leq 1$ kV (C2 - 2 kA)
Livello di protezione $U_p$ (conduttore-terra)	$\leq 900$ V (C1 - 500 A)
	$\leq 950$ V (C2 - 1 kA)
	$\leq 1$ kV (C3 - 25 A)
	$\leq 1,1$ kV ( $I_{imp}$ -300 A)
Tempo di eccitazione $t_A$	$\leq 100$ ns
Capacità (filo-terra)	tip. 3 pF
Resistenza per percorso	0 $\Omega$
Segnalazione protezione contro le sovratensioni guasta	nessuna
Prefusibile necessario massimo	6 A (gL/gG)
Resistenza corrente impulsiva (conduttore-terra)	C1 - 1 kV / 500 A
	C2 - 4 kV / 2 kA
	C3 - 25 A

## Condizioni ambientali e della vita elettrica

### Condizioni ambientali

Grado di protezione	IP20
Temperatura ambiente (esercizio)	-40 °C ... 80 °C
Temperatura ambiente (stoccaggio/trasporto)	-40 °C ... 80 °C
Posizione elevata	$\leq 2000$ m (s.l.m.)

## Normative e prescrizioni

# PT 2X1-VF-120AC-ST - Spina di protezione contro la sovratensione



2856799

<https://www.phoenixcontact.com/it/prodotti/2856799>

## Distanze di isolamento in aria e superficiale

Norme/Disposizioni	IEC 60664-1 / DIN VDE 0110-1
Norme/disposizioni	EN 61643-21
Nota	2002
Norme/disposizioni	IEC 61643-21
Nota	2002

## Montaggio

Tipo di montaggio	sull'elemento base
-------------------	--------------------

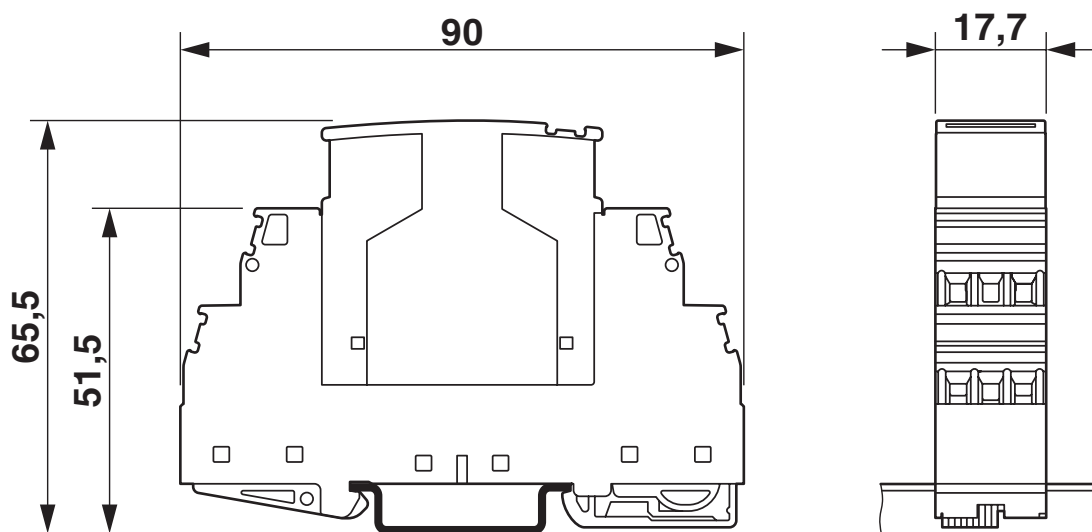
# PT 2X1-VF-120AC-ST - Spina di protezione contro la sovratensione

2856799

<https://www.phoenixcontact.com/it/prodotti/2856799>

## Disegni

Disegno quotato



La figura illustra il modulo completo, costituito da elemento base e spina.

# PT 2X1-VF-120AC-ST - Spina di protezione contro la sovratensione



2856799

<https://www.phoenixcontact.com/it/prodotti/2856799>

## Classifiche

### ECLASS

ECLASS-13.0	27171501
ECLASS-15.0	27171501

### ETIM

ETIM 10.0	EC001466
-----------	----------

### UNSPSC

UNSPSC 21.0	39121600
-------------	----------

# PT 2X1-VF-120AC-ST - Spina di protezione contro la sovratensione



2856799

<https://www.phoenixcontact.com/it/prodotti/2856799>

## Environmental product compliance

### EU RoHS

Soddisfa i requisiti della direttiva RoHS	Sì, Nessuna deroga
---	--------------------

### China RoHS

Environment friendly use period (EFUP)	EFUP-E
	Nessuna sostanza pericolosa al di sopra dei valori limite

### EU REACH SVHC

Avviso di sostanza candidata REACH (n. CAS)	Nessuna sostanza con una percentuale di massa maggiore dello 0,1%
---	---

### EF3.1 Cambiamento climatico

CO2e kg	0,274 kg CO2e
---------	---------------

Phoenix Contact 2026 © - Tutti i diritti riservati  
<https://www.phoenixcontact.com>

PHOENIX CONTACT S.p.a.  
Via Bellini, 39/41  
20095 Cusano Milanino (MI)  
+39 02 660591  
[info\\_it@phoenixcontact.com](mailto:info_it@phoenixcontact.com)