

PT 2X1-BE - Elemento base di protezione contro la sovratensione



2856139

<https://www.phoenixcontact.com/it/prodotti/2856139>

Si prega di notare che i dati visualizzati in questo PDF sono stati generati dal nostro catalogo online. I dati completi sono disponibili nella documentazione per l'utente. Si applicano le condizioni generali di utilizzo per i download.

Elemento base per spina di protezione PT con circuito di protezione per circuiti di segnale a due conduttori con collegamento a terra su un solo lato. Montaggio su NS 35/7,5 e NS 35/15, spessore custodia: 17,5 mm,



I vantaggi

- Elevata praticità di manutenzione grazie alla struttura in 2 elementi
- Facile selezione per ogni esigenza del settore MCR grazie alla gamma completa di prodotti
- Nessuna interferenza nel segnale durante le operazioni di manutenzione grazie all'inserzione ed estrazione a impedenza neutra

Dati commerciali

Codice articolo	2856139
Pezzi/conf.	10 Pezzi
Quantità di ordinazione minima	1 Pezzi
Codice vendita	CL2111
Codice prodotto	CL2111
GTIN	4017918599263
Peso per pezzo (confezione inclusa)	51 g
Peso per pezzo (confezione esclusa)	43,969 g
Numero tariffa doganale	85366990
Paese di origine	DE

PT 2X1-BE - Elemento base di protezione contro la sovratensione



2856139

<https://www.phoenixcontact.com/it/prodotti/2856139>

Dati tecnici

Note

Nota per il funzionamento	Utilizzando l'elemento base PT ...-BE le connessioni 9/10 (GND) sono collegate alla guida direttamente mediante il piedino metallico.
---------------------------	---

Caratteristiche articolo

Tipo di prodotto	Elemento base
Famiglia di prodotti	PLUGTRAB PT
Tipo	Modulo guida bicomponente a innesto
Numero di poli	2
Segnalazione protezione contro le sovratensioni guasta	nessuna

Caratteristiche di isolamento

Categoria di sovratensione	III
Grado di inquinamento	2

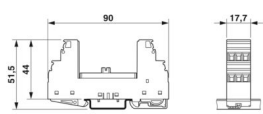
Caratteristiche elettriche

Tensione nominale U_N	24 V AC
-------------------------	---------

Dati di collegamento

Collegamento	Connessione a vite
Filettatura	M3
Coppia di serraggio	0,5 Nm
Sezione conduttore flessibile	0,2 mm ² ... 2,5 mm ²
Sezione conduttore rigida	0,2 mm ² ... 4 mm ²
Sezione conduttore AWG	24 ... 12

Dimensioni

Disegno quotato	
Larghezza	17,7 mm
Altezza	90 mm
Profondità	51,5 mm (Con guida DIN da 7,5 mm)
Unità modulare	1 TE

Indicazioni materiale

Colore	nero (RAL 9005) color rame
Classe di combustibilità a norma UL 94	V-0

PT 2X1-BE - Elemento base di protezione contro la sovratensione



2856139

<https://www.phoenixcontact.com/it/prodotti/2856139>

Materiale custodia	PA 6.6
--------------------	--------

Caratteristiche meccaniche

Dati meccanici

Parete laterale aperta	No
------------------------	----

Circuito di protezione

Tensione nominale U_N	24 V AC
Tensione massima continuativa U_C	40 V DC
	28 V AC
Corrente nominale	300 mA (45 °C)
Resistenza per percorso	4,7 Ω \pm 10 %
Segnalazione protezione contro le sovratensioni guasta	nessuna
Prefusibile necessario massimo	315 mA (T)

Condizioni ambientali e della vita elettrica

Condizioni ambientali

Grado di protezione	IP20
Temperatura ambiente (esercizio)	-40 °C ... 85 °C
Temperatura ambiente (stoccaggio/trasporto)	-40 °C ... 85 °C
Posizione elevata	\leq 2000 m (s.l.m.)

Normative e prescrizioni

Norme/disposizioni	IEC 61643-21
Nota	2000 + rettifica 2001 + A1:2008, modificato + A2:2012
Norme/disposizioni	EN 61643-21
Nota	2001 + A1:2009 + A2:2013

Montaggio

Tipo di montaggio	Guida di supporto: 35 mm
-------------------	--------------------------

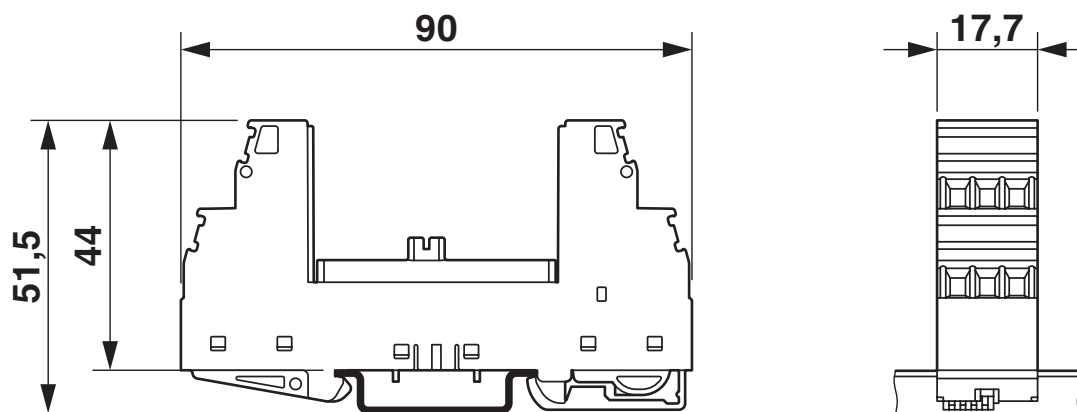
PT 2X1-BE - Elemento base di protezione contro la sovratensione

2856139

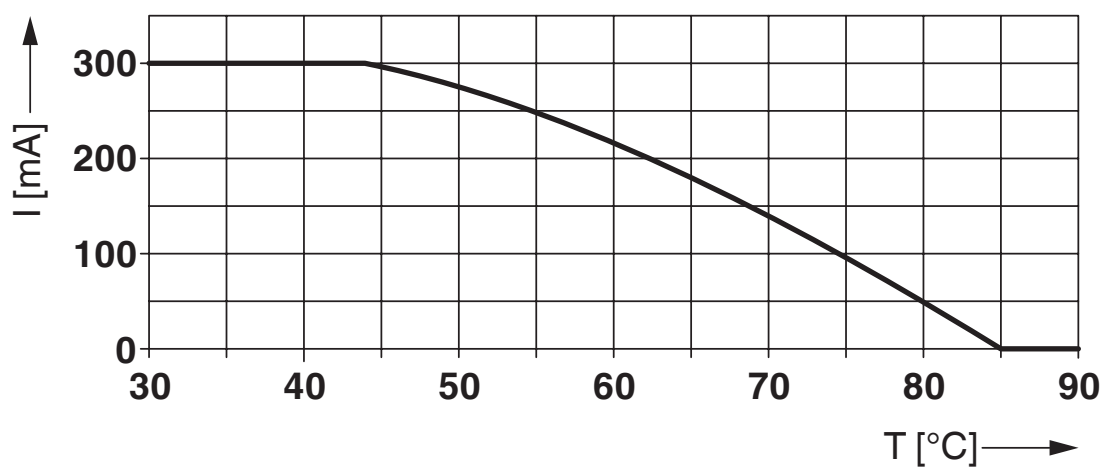
<https://www.phoenixcontact.com/it/prodotti/2856139>

Disegni

Disegno quotato



Diagramma

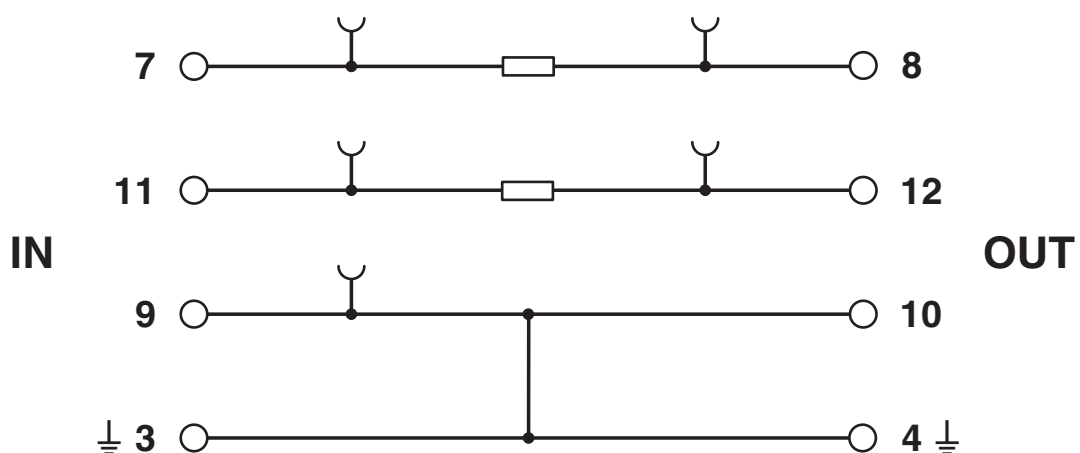


PT 2X1-BE - Elemento base di protezione contro la sovratensione

2856139

<https://www.phoenixcontact.com/it/prodotti/2856139>

Schema di collegamento



PT 2X1-BE - Elemento base di protezione contro la sovratensione



2856139

<https://www.phoenixcontact.com/it/prodotti/2856139>

Omologazioni

To download certificates, visit the product detail page: <https://www.phoenixcontact.com/it/prodotti/2856139>



DNV GL

ID omologazione: TAE00001N6



UL Listed

ID omologazione: FILE E 138168



cUL Listed

ID omologazione: FILE E 333250



UL Listed

ID omologazione: FILE E 333250

PT 2X1-BE - Elemento base di protezione contro la sovratensione



2856139

<https://www.phoenixcontact.com/it/prodotti/2856139>

Classifiche

ECLASS

ECLASS-13.0	27171501
ECLASS-15.0	27171501

ETIM

ETIM 10.0	EC001466
-----------	----------

UNSPSC

UNSPSC 21.0	39121600
-------------	----------

PT 2X1-BE - Elemento base di protezione contro la sovratensione



2856139

<https://www.phoenixcontact.com/it/prodotti/2856139>

Environmental product compliance

EU RoHS

Soddisfa i requisiti della direttiva RoHS	Sì, Nessuna deroga
---	--------------------

China RoHS

Environment friendly use period (EFUP)	EFUP-E
	Nessuna sostanza pericolosa al di sopra dei valori limite

EU REACH SVHC

Avviso di sostanza candidata REACH (n. CAS)	Nessuna sostanza con una percentuale di massa maggiore dello 0,1%
---	---

Phoenix Contact 2026 © - Tutti i diritti riservati
<https://www.phoenixcontact.com>

PHOENIX CONTACT S.p.a.
Via Bellini, 39/41
20095 Cusano Milanino (MI)
+39 02 660591
info_it@phoenixcontact.com