

PT 1X2-12DC-ST - Spina di protezione contro la sovratensione



2856029

<https://www.phoenixcontact.com/it/prodotti/2856029>

Si prega di notare che i dati visualizzati in questo PDF sono stati generati dal nostro catalogo online. I dati completi sono disponibili nella documentazione per l'utente. Si applicano le condizioni generali di utilizzo per i download.



Spina di protezione PT con circuito di protez. per un circuito di segnale a 2 fili libero da potenz. di terra. HART compatibile.

I vantaggi

- Controllo e documentazione semplificati con CHECKMASTER 2 grazie ai moduli di protezione a innesto
- Elevata praticità di manutenzione grazie alla struttura in 2 elementi
- Facile selezione per ogni esigenza del settore MCR grazie alla gamma completa di prodotti
- Nessuna interferenza nel segnale durante le operazioni di manutenzione grazie all'inserzione ed estrazione a impedenza neutra

Dati commerciali

Codice articolo	2856029
Pezzi/conf.	10 Pezzi
Quantità di ordinazione minima	1 Pezzi
Codice vendita	CL2111
Codice prodotto	CL2111
GTIN	4017918599218
Peso per pezzo (confezione inclusa)	23,8 g
Peso per pezzo (confezione esclusa)	15,586 g
Numero tariffa doganale	85363010
Paese di origine	DE

PT 1X2-12DC-ST - Spina di protezione contro la sovratensione

2856029

<https://www.phoenixcontact.com/it/prodotti/2856029>

Dati tecnici

Note

Note generali

Nota	I dati tecnici sono validi unitamente agli elementi base indicati di seguito:
	PT 1X2+F-BE 2856126
	PT 1X2-BE 2856113

Caratteristiche articolo

Tipo di prodotto	Protezione contro le sovratensioni per tecnica MSR
Famiglia di prodotti	PLUGTRAB PT
Classe di prova IEC	C1
	C2
	C3
	D1
Tipo	maschio
Scaricatore testabile con CHECKMASTER da versione software:	da rev. soft. 1.00
Coppia di fili per modulo	1

Caratteristiche di isolamento

Categoria di sovratensione	III
Grado di inquinamento	2

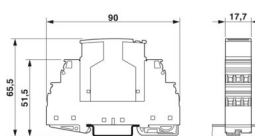
Caratteristiche elettriche

Tensione nominale U_N	12 V DC
-------------------------	---------

Dati di collegamento

Collegamento	Connessione a vite (insieme all'elemento base)
Filettatura	M3
Coppia di serraggio	0,5 Nm
Sezione conduttore flessibile	0,2 mm ² ... 2,5 mm ²
Sezione conduttore rigida	0,2 mm ² ... 4 mm ²
Sezione conduttore AWG	24 ... 12

Dimensioni

Disegno quotato	
Larghezza	17,7 mm
Altezza	45 mm
Profondità	52 mm

PT 1X2-12DC-ST - Spina di protezione contro la sovratensione



2856029

<https://www.phoenixcontact.com/it/prodotti/2856029>

Unità modulare	1 TE
Larghezza modulo completo	17,7 mm
Altezza modulo completo	90 mm
Profondità modulo completo	65,5 mm

Indicazioni materiale

Colore	nero (RAL 9005) color rame
Classe di combustibilità a norma UL 94	V-0
Materiale custodia	PA 6.6

Caratteristiche meccaniche

Dati meccanici

Parete laterale aperta	No
------------------------	----

Circuito di protezione

Direzione di azione	Line-Line & Line-Signal Ground/Shield & optional Signal Ground/Shield-Earth Ground
Tensione nominale U_N	12 V DC
Tensione massima continuativa U_C	13 V DC 9 V AC
Corrente nominale	450 mA (45 °C)
Corrente attiva di esercizio I_C a U_C	$\leq 5 \mu A$
Corrente conduttori di terra I_{PE}	$\leq 1 \mu A$ (con PT 1X2+F-BE) $\leq 2 \mu A$ (con PT 1X2-BE)
Corrente nominale dispersa I_n (8/20) μs (filo-filo)	10 kA
Corrente nominale dispersa I_n (8/20) μs (filo-terra)	10 kA
Corrente dispersa a impulsi I_{imp} (10/350) μs	2,5 kA
Corrente dispersa I_{Total} (8/20) μs	20 kA
Corrente dispersa I_{max} (8/20) μs max. (filo-filo)	10 kA
Corrente dispersa I_{max} (8/20) μs max. (filo-terra)	10 kA
Corrente ad impulsi nominale I_{an} (10/1000) μs (filo-filo)	67 A
Limitazione di tensione in uscita a 1KV/ μs (filo-filo) spike	$\leq 20 V$
Limitazione di tensione in uscita a 1KV/ μs (filo-terra) spike	$\leq 450 V$ (con PT 1X2-BE) $\leq 1 kV$ (con PT 1X2+F-BE)
Limitazione di tensione in uscita a 1KV/ μs (filo-filo) stat.	$\leq 18 V$
Limitazione di tensione in uscita a 1KV/ μs (filo-terra) stat.	$\leq 25 V$ (con PT 1X2-BE) $\leq 50 V$ (con PT 1X2+F-BE)
Tensione residua a I_n (filo-filo)	$\leq 18 V$
Tensione residua con I_{an} (10/1000) μs (conduttore-conduttore)	$\leq 23 V$
Livello di protezione U_p (conduttore-conduttore)	$\leq 50 V$ (C2 - 10 kV / 5 kA)
Livello di protezione U_p (conduttore-terra)	$\leq 450 V$ (C1 - 1 kV / 500 A con PT 1X2-BE) $\leq 1000 V$ (C2 - 10 kV / 5 kA con PT 1X2+F-BE)
Livello di protezione U_p statico (conduttore-conduttore)	$\leq 18 V$ (C2 - 10 kV / 5 kA)

PT 1X2-12DC-ST - Spina di protezione contro la sovratensione



2856029

<https://www.phoenixcontact.com/it/prodotti/2856029>

Livello di protezione U_p statico (conduttore-terra)	≤ 50 V (C2 - 10 kV / 5 kA con PT 1X2-BE)
	≤ 100 V (C2 - 10 kV / 5 kA con PT 1X2+F-BE)
Tempo di eccitazione t_A (filo-filo)	≤ 1 ns
Tempo di eccitazione t_A (filo-terra)	≤ 100 ns
Attenuazione d'inserzione a_E , simm.	tip. 0,5 dB (≤ 600 kHz / 50 Ω)
	tip. 0,2 dB (≤ 200 kHz / 150 Ω)
	tip. 0,1 dB (≤ 50 kHz/600 Ω)
Frequenza limite f_g (3 dB), simm. nel sistema a 50 Ω	tip. 3 MHz
Frequenza limite f_g (3 dB), simm. nel sistema a 150 Ω	tip. 1 MHz
Frequenza limite f_g (3 dB), simm. nel sistema a 600 Ω	tip. 300 kHz
Capacità (filo-filo)	tip. 3 nF
Capacità (filo-terra)	tip. 4 pF (con PT 1X2-BE)
	tip. 2 pF (con PT 1X2+F-BE)
Resistenza per percorso	2,2 $\Omega \pm 10$ %
Segnalazione protezione contro le sovratensioni guasta	nessuna
Prefusibile necessario massimo	500 mA (T)
Resistenza corrente impulsiva (conduttore-conduttore)	C2 - 10 kV / 5 kA
	C3 - 67 A
Resistenza corrente impulsiva (conduttore-terra)	C1 - 1 kV / 500 A
	C2 - 10 kV / 5 kA
	D1 - 2,5 kA

Condizioni ambientali e della vita elettrica

Condizioni ambientali

Grado di protezione	IP20
Temperatura ambiente (esercizio)	-40 °C ... 85 °C
Temperatura ambiente (stoccaggio/trasporto)	-40 °C ... 85 °C
Posizione elevata	≤ 2000 m (s.l.m.)

Normative e prescrizioni

Norme/disposizioni	IEC 61643-21
Nota	2000 + rettifica 2001 + A1:2008, modificato + A2:2012
Norme/disposizioni	EN 61643-21
Nota	2001 + A1:2009 + A2:2013
Norme/disposizioni	GB/T 3836.1
Nota	2021
Norme/disposizioni	GB/T 3836.3
Nota	2021

Montaggio

Tipo di montaggio	sull'elemento base
-------------------	--------------------

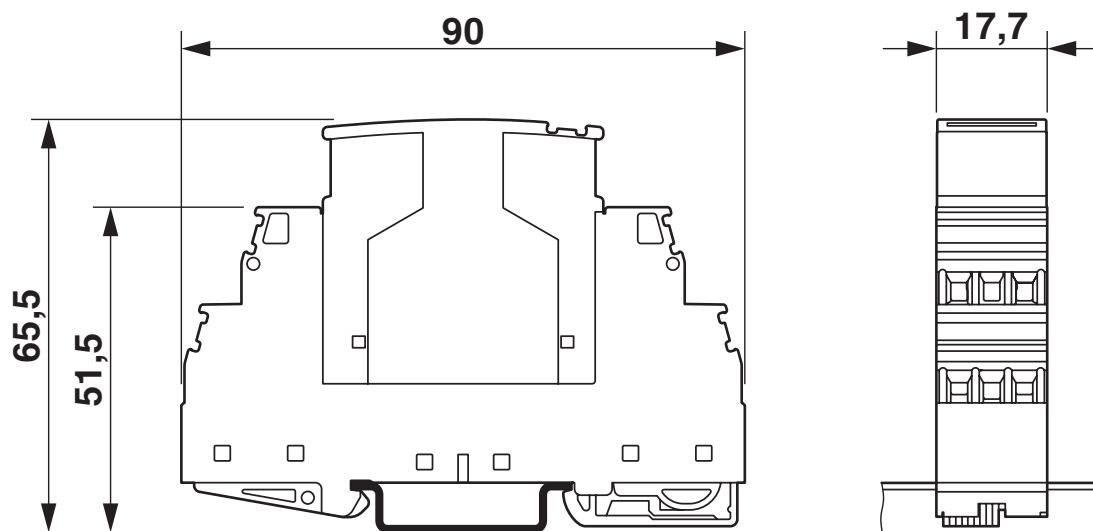
PT 1X2-12DC-ST - Spina di protezione contro la sovratensione

2856029

<https://www.phoenixcontact.com/it/prodotti/2856029>

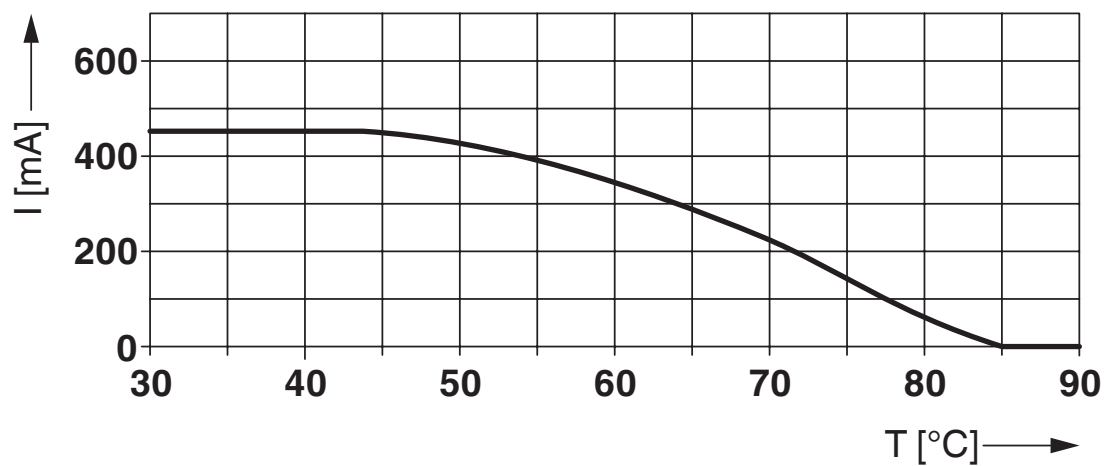
Disegni

Disegno quotato



La figura illustra il modulo completo, costituito da elemento base e spina.

Diagramma

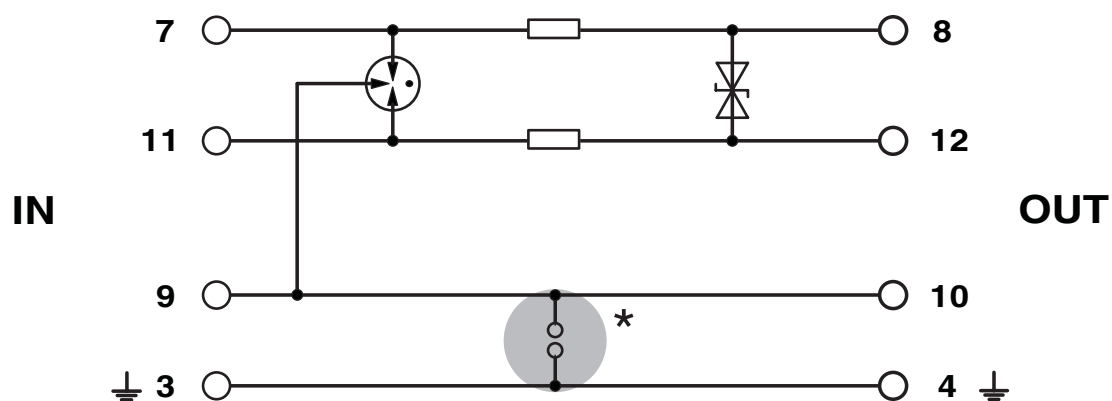


PT 1X2-12DC-ST - Spina di protezione contro la sovratensione

2856029

<https://www.phoenixcontact.com/it/prodotti/2856029>

Schema di collegamento



PT 1X2-12DC-ST - Spina di protezione contro la sovratensione



2856029

<https://www.phoenixcontact.com/it/prodotti/2856029>

Omologazioni

To download certificates, visit the product detail page: <https://www.phoenixcontact.com/it/prodotti/2856029>



DNV GL

ID omologazione: TAE00001N6



UL Listed

ID omologazione: FILE E 138168

	Tensione nominale U_N	Corrente nominale I_N	Sezione AWG	Sezione mm^2
keine				
	12 V	0,45 A	-	-



CCC

ID omologazione: 2020322316003150



cUL Listed

ID omologazione: FILE E 333250



UL Listed

ID omologazione: FILE E 333250



ATEX

ID omologazione: DEKRA 22ATEX0044 X



IECEx

ID omologazione: IECEx DEK 22.0031X



UKCA-EX

ID omologazione: DEKRA 22UKEX6005X



NEPSI-EX

ID omologazione: GYJ20.1180X

PT 1X2-12DC-ST - Spina di protezione contro la sovratensione



2856029

<https://www.phoenixcontact.com/it/prodotti/2856029>

Classifiche

ECLASS

ECLASS-13.0	27171501
ECLASS-15.0	27171501

ETIM

ETIM 10.0	EC001466
-----------	----------

UNSPSC

UNSPSC 21.0	39121600
-------------	----------

PT 1X2-12DC-ST - Spina di protezione contro la sovratensione



2856029

<https://www.phoenixcontact.com/it/prodotti/2856029>

Environmental product compliance

EU RoHS

Soddisfa i requisiti della direttiva RoHS	Sì
con eccezione delle deroghe, se note	7(a), 7(c)-I

China RoHS

Environment friendly use period (EFUP)	EFUP-50
	Una tabella per la dichiarazione China RoHS in base all'articolo è disponibile nell'area di download di ciascun articolo alla voce "Dichiarazione del produttore". Per tutti gli articoli con EFUP-E non viene allestita né richiesta alcuna tabella per la dichiarazione China RoHS.

EU REACH SVHC

Avviso di sostanza candidata REACH (n. CAS)	Lead(n. CAS: 7439-92-1)
SCIP	00147076-5464-45e4-acc-1a96b3d82c02

EF3.1 Cambiamento climatico

CO2e kg	0,896 kg CO2e
---------	---------------

Phoenix Contact 2026 © - Tutti i diritti riservati
<https://www.phoenixcontact.com>

PHOENIX CONTACT S.p.a.
Via Bellini, 39/41
20095 Cusano Milanino (MI)
+39 02 660591
info_it@phoenixcontact.com