

# PT 1X2- 5DC-ST - Spina di protezione contro la sovratensione



2856016

<https://www.phoenixcontact.com/it/prodotti/2856016>

Si prega di notare che i dati visualizzati in questo PDF sono stati generati dal nostro catalogo online. I dati completi sono disponibili nella documentazione per l'utente. Si applicano le condizioni generali di utilizzo per i download.



Spina di protezione PT con circuito di protez. per un circuito di segnale a 2 fili libero da potenz. di terra. HART compatibile.

## I vantaggi

- Controllo e documentazione semplificati con CHECKMASTER 2 grazie ai moduli di protezione a innesto
- Elevata praticità di manutenzione grazie alla struttura in 2 elementi
- Facile selezione per ogni esigenza del settore MCR grazie alla gamma completa di prodotti
- Nessuna interferenza nel segnale durante le operazioni di manutenzione grazie all'inserzione ed estrazione a impedenza neutra

## Dati commerciali

Codice articolo	2856016
Pezzi/conf.	10 Pezzi
Quantità di ordinazione minima	1 Pezzi
Codice vendita	CL2111
Codice prodotto	CL2111
GTIN	4017918599225
Peso per pezzo (confezione inclusa)	23,97 g
Peso per pezzo (confezione esclusa)	16,25 g
Numero tariffa doganale	85363010
Paese di origine	DE

# PT 1X2- 5DC-ST - Spina di protezione contro la sovratensione

2856016

<https://www.phoenixcontact.com/it/prodotti/2856016>

## Dati tecnici

### Note

#### Note generali

Nota	I dati tecnici sono validi unitamente agli elementi base indicati di seguito:
	PT 1X2+F-BE 2856126
	PT 1X2-BE 2856113

### Caratteristiche articolo

Tipo di prodotto	Protezione contro le sovratensioni per tecnica MSR
Famiglia di prodotti	PLUGTRAB PT
Classe di prova IEC	C1
	C2
	C3
	D1
Tipo	maschio
Scaricatore testabile con CHECKMASTER da versione software:	da rev. soft. 1.00
Coppia di fili per modulo	1

#### Caratteristiche di isolamento

Categoria di sovratensione	III
Grado di inquinamento	2

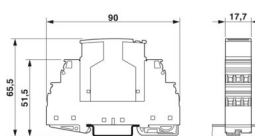
### Caratteristiche elettriche

Tensione nominale $U_N$	5 V DC
-------------------------	--------

### Dati di collegamento

Collegamento	Connessione a vite (insieme all'elemento base)
Filettatura	M3
Coppia di serraggio	0,5 Nm
Sezione conduttore flessibile	0,2 mm <sup>2</sup> ... 2,5 mm <sup>2</sup>
Sezione conduttore rigida	0,2 mm <sup>2</sup> ... 4 mm <sup>2</sup>
Sezione conduttore AWG	24 ... 12

### Dimensioni

Disegno quotato	
Larghezza	17,7 mm
Altezza	45 mm
Profondità	52 mm

# PT 1X2- 5DC-ST - Spina di protezione contro la sovratensione



2856016

<https://www.phoenixcontact.com/it/prodotti/2856016>

Unità modulare	1 TE
Larghezza modulo completo	17,7 mm
Altezza modulo completo	90 mm
Profondità modulo completo	65,5 mm

## Indicazioni materiale

Colore	nero (RAL 9005)
Classe di combustibilità a norma UL 94	V-0
Materiale custodia	PA 6.6

## Caratteristiche meccaniche

### Dati meccanici

Parete laterale aperta	No
------------------------	----

## Circuito di protezione

Direzione di azione	Line-Line & Line-Signal Ground/Shield & optional Signal Ground/Shield-Earth Ground
Tensione nominale $U_N$	5 V DC
Tensione massima continuativa $U_C$	6 V DC 4 V AC
Corrente nominale	450 mA (45 °C)
Corrente attiva di esercizio $I_C$ a $U_C$	$\leq 1$ mA
Corrente conduttori di terra $I_{PE}$	$\leq 1$ $\mu$ A (con PT 1X2+F-BE) $\leq 2$ $\mu$ A (con PT 1X2-BE)
Corrente nominale dispersa $I_n$ (8/20) $\mu$ s (filo-filo)	10 kA
Corrente nominale dispersa $I_n$ (8/20) $\mu$ s (filo-terra)	10 kA
Corrente dispersa a impulsi $I_{imp}$ (10/350) $\mu$ s	2,5 kA
Corrente dispersa $I_{Total}$ (8/20) $\mu$ s	20 kA
Corrente dispersa $I_{max}$ (8/20) $\mu$ s max. (filo-filo)	10 kA
Corrente dispersa $I_{max}$ (8/20) $\mu$ s max. (filo-terra)	10 kA
Corrente ad impulsi nominale $I_{an}$ (10/1000) $\mu$ s (filo-filo)	125 A
Limitazione di tensione in uscita a 1KV/ $\mu$ s (filo-filo) spike	$\leq 12$ V
Limitazione di tensione in uscita a 1KV/ $\mu$ s (filo-terra) spike	$\leq 450$ V (con PT 1X2-BE) $\leq 1$ kV (con PT 1X2+F-BE)
Limitazione di tensione in uscita a 1KV/ $\mu$ s (filo-filo) stat.	$\leq 10$ V
Limitazione di tensione in uscita a 1KV/ $\mu$ s (filo-terra) stat.	$\leq 25$ V (con PT 1X2-BE) $\leq 50$ V (con PT 1X2+F-BE)
Tensione residua a $I_n$ (filo-filo)	$\leq 10$ V
Tensione residua con $I_{an}$ (10/1000) $\mu$ s (conduttore-conduttore)	$\leq 12$ V
Livello di protezione $U_p$ (conduttore-conduttore)	$\leq 40$ V (C2 - 10 kV / 5 kA)
Livello di protezione $U_p$ (conduttore-terra)	$\leq 450$ V (C1 - 1 kV / 500 A con PT 1X2-BE) $\leq 1000$ V (C2 - 10 kV / 5 kA con PT 1X2+F-BE)
Livello di protezione $U_p$ statico (conduttore-conduttore)	$\leq 9$ V (C2 - 10 kV / 5 kA)
Livello di protezione $U_p$ statico (conduttore-terra)	$\leq 50$ V (C2 - 10 kV / 5 kA con PT 1X2-BE)

# PT 1X2- 5DC-ST - Spina di protezione contro la sovratensione



2856016

<https://www.phoenixcontact.com/it/prodotti/2856016>

	≤ 100 V (C2 - 10 kV / 5 kA con PT 1X2+F-BE)
Tempo di eccitazione $t_A$ (filo-filo)	≤ 1 ns
Tempo di eccitazione $t_A$ (filo-terra)	≤ 100 ns
Attenuazione d'inserzione aE, simm.	tip. 0,5 dB (≤ 200 kHz / 50 Ω)
	tip. 0,2 dB (≤ 100 kHz / 150 Ω)
	tip. 0,1 dB (≤ 20 kHz / 600 Ω)
Frequenza limite $f_g$ (3 dB), simm. nel sistema a 50 Ω	tip. 1 MHz
Frequenza limite $f_g$ (3 dB), simm. nel sistema a 150 Ω	tip. 400 kHz
Frequenza limite $f_g$ (3 dB), simm. nel sistema a 600 Ω	tip. 100 kHz
Capacità (filo-filo)	tip. 6 nF
Capacità (filo-terra)	tip. 4 pF (con PT 1X2-BE)
	tip. 2 pF (con PT 1X2+F-BE)
Resistenza per percorso	2,2 Ω ± 10 %
Segnalazione protezione contro le sovratensioni guasta	nessuna
Prefusibile necessario massimo	500 mA (T)
Resistenza corrente impulsiva (conduttore-conduttore)	C2 - 10 kV / 5 kA
	C3 - 125 A
Resistenza corrente impulsiva (conduttore-terra)	C1 - 1 kV / 500 A
	C2 - 10 kV / 5 kA
	D1 - 2,5 kA

## Condizioni ambientali e della vita elettrica

### Condizioni ambientali

Grado di protezione	IP20
Temperatura ambiente (esercizio)	-40 °C ... 85 °C
Temperatura ambiente (stoccaggio/trasporto)	-40 °C ... 85 °C
Posizione elevata	≤ 2000 m (s.l.m.)

## Normative e prescrizioni

Norme/disposizioni	IEC 61643-21
Nota	2000 + rettifica 2001 + A1:2008, modificato + A2:2012
Norme/disposizioni	EN 61643-21
Nota	2001 + A1:2009 + A2:2013
Norme/disposizioni	GB/T 3836.1
Nota	2021
Norme/disposizioni	GB/T 3836.3
Nota	2021

## Montaggio

Tipo di montaggio	sull'elemento base
-------------------	--------------------

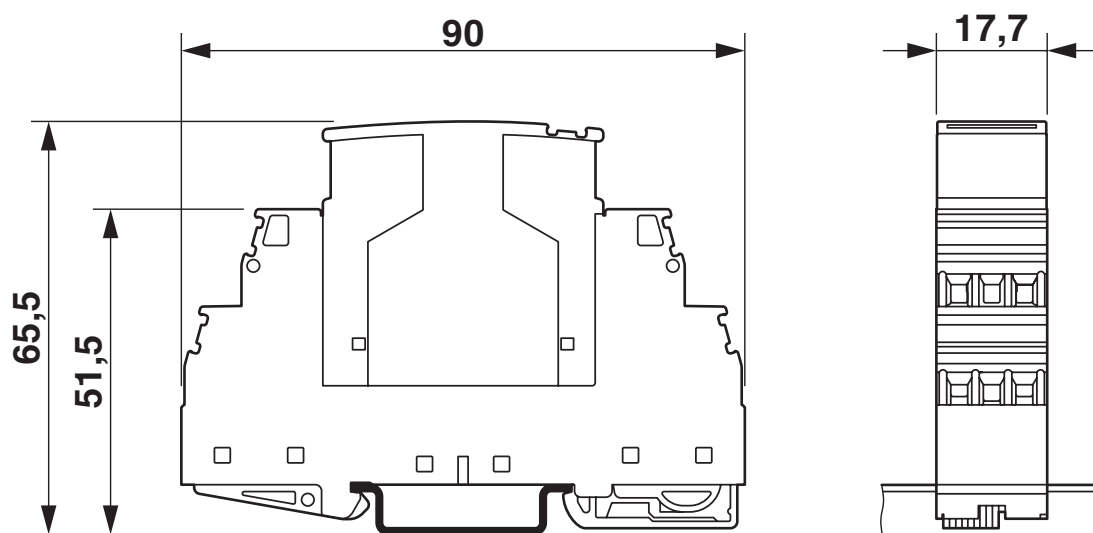
# PT 1X2- 5DC-ST - Spina di protezione contro la sovratensione

2856016

<https://www.phoenixcontact.com/it/prodotti/2856016>

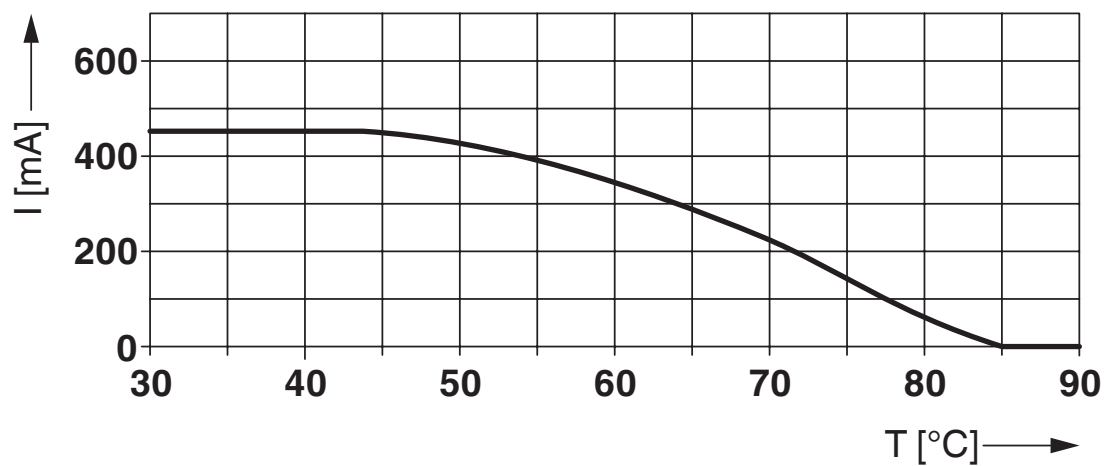
## Disegni

Disegno quotato



La figura illustra il modulo completo, costituito da elemento base e spina.

Diagramma

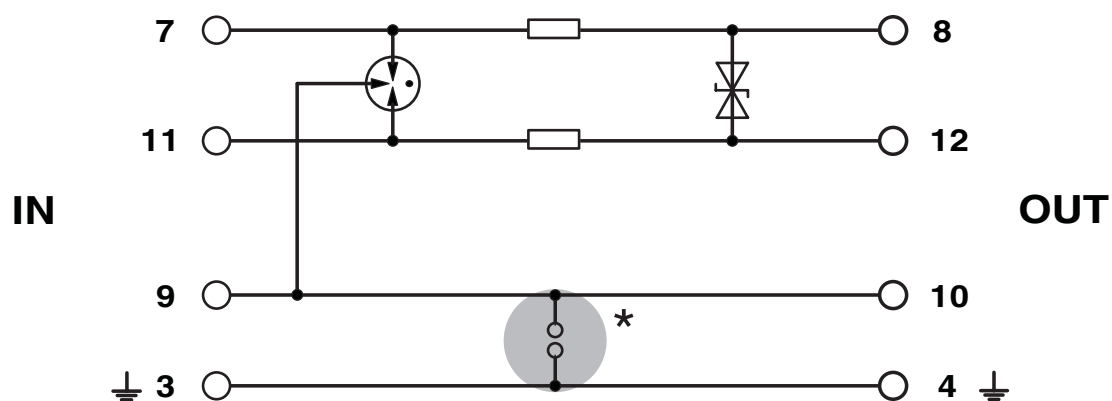


# PT 1X2- 5DC-ST - Spina di protezione contro la sovratensione

2856016

<https://www.phoenixcontact.com/it/prodotti/2856016>

Schema di collegamento




# PT 1X2- 5DC-ST - Spina di protezione contro la sovratensione


2856016


<https://www.phoenixcontact.com/it/prodotti/2856016>

## Omologazioni


📄 To download certificates, visit the product detail page: <https://www.phoenixcontact.com/it/prodotti/2856016>

 <b>UL Listed</b> ID omologazione: FILE E 138168				
	Tensione nominale $U_N$	Corrente nominale $I_N$	Sezione AWG	Sezione $\text{mm}^2$
keine				
	5 V	0,45 A	-	-

 <b>CCC</b> ID omologazione: 2020322316003150				
---	--	--	--	--

 <b>cUL Listed</b> ID omologazione: FILE E 333250				
---	--	--	--	--

 <b>UL Listed</b> ID omologazione: FILE E 333250				
--	--	--	--	--

 <b>ATEX</b> ID omologazione: DEKRA 22ATEX0044 X				
--	--	--	--	--

 <b>IECEX</b> ID omologazione: IECEX DEK 22.0031X				
---	--	--	--	--

 <b>UKCA-EX</b> ID omologazione: DEKRA 22UKEX6005X				
--	--	--	--	--

 <b>NEPSI-EX</b> ID omologazione: GYJ20.1180X				
---	--	--	--	--

# PT 1X2- 5DC-ST - Spina di protezione contro la sovratensione



2856016

<https://www.phoenixcontact.com/it/prodotti/2856016>

## Classifiche

### ECLASS

ECLASS-13.0	27171501
ECLASS-15.0	27171501

### ETIM

ETIM 10.0	EC001466
-----------	----------

### UNSPSC

UNSPSC 21.0	39121600
-------------	----------

# PT 1X2- 5DC-ST - Spina di protezione contro la sovratensione



2856016

<https://www.phoenixcontact.com/it/prodotti/2856016>

## Environmental product compliance

### EU RoHS

Soddisfa i requisiti della direttiva RoHS	Sì
con eccezione delle deroghe, se note	7(a), 7(c)-I

### China RoHS

Environment friendly use period (EFUP)	EFUP-50
	Una tabella per la dichiarazione China RoHS in base all'articolo è disponibile nell'area di download di ciascun articolo alla voce "Dichiarazione del produttore". Per tutti gli articoli con EFUP-E non viene allestita né richiesta alcuna tabella per la dichiarazione China RoHS.

### EU REACH SVHC

Avviso di sostanza candidata REACH (n. CAS)	Lead(n. CAS: 7439-92-1)
SCIP	69926779-093b-45c4-aa83-b16739e11672

### EF3.1 Cambiamento climatico

CO2e kg	0,878 kg CO2e
---------	---------------

Phoenix Contact 2026 © - Tutti i diritti riservati  
<https://www.phoenixcontact.com>

PHOENIX CONTACT S.p.a.  
Via Bellini, 39/41  
20095 Cusano Milanino (MI)  
+39 02 660591  
[info\\_it@phoenixcontact.com](mailto:info_it@phoenixcontact.com)