

ME 12,5 OT-MSTBO KMGY - Parte superiore custodia



2854775

<https://www.phoenixcontact.com/it/prodotti/2854775>

Si prega di notare che i dati visualizzati in questo PDF sono stati generati dal nostro catalogo online. I dati completi sono disponibili nella documentazione per l'utente. Si applicano le condizioni generali di utilizzo per i download.

Custodie per guide DIN, Parte superiore custodia per connettori con elemento base, larghezza: 12,6 mm, altezza: 99 mm, profondità: 45,85 mm, colore: grigio chiaro (simili RAL 7035)



I vantaggi

- Montaggio senza utensili
- Disponibile in larghezze da 12,5 mm ... 90 mm, ampliabile mediante moduli
- Classe di combustibilità V0 a norma UL 94
- Varianza nella tecnologia di connessione
- Montabile su guida DIN
- In via opzionale con connettore bus integrato oppure montabile su guida DIN

Dati commerciali

Codice articolo	2854775
Pezzi/conf.	10 Pezzi
Quantità di ordinazione minima	10 Pezzi
Codice vendita	ACHAAD
Codice prodotto	ACHAAD
GTIN	4017918207892
Peso per pezzo (confezione inclusa)	9,91 g
Peso per pezzo (confezione esclusa)	9,99 g
Numero tariffa doganale	85472000
Paese di origine	DE

2854775

<https://www.phoenixcontact.com/it/prodotti/2854775>

Dati tecnici

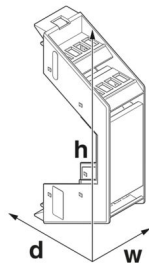
Note

Nota per il montaggio	Rispettare le indicazioni per l'utente nell'area download.
-----------------------	--

Caratteristiche articolo

Tipo di prodotto	Parte superiore custodia
Tipo di custodia	Custodie per guide DIN
Serie di custodie	ME
Famiglia di prodotti	ME 12,5..
Numero di poli max.	12 (passo: 3,5 mm) 8 (passo: 5 mm)
Il kit comprende	2907428 ME 12,5 OT-MSTBO SET
Numero di file	2
Numero (Aperture per connettori)	4
Apertura di ventilazione disponibile	no
Anzahl der Etagen Housing (Makro)	2 (bilaterale)

Dimensioni

Disegno quotato	
Larghezza	12,6 mm
Altezza	99 mm
Profondità	45,85 mm
Profondità dalla parte inferiore della superficie di appoggio	38,5 mm

Design del circuito stampato

Spessore circuito stampato	1,4 mm ... 1,8 mm
----------------------------	-------------------

Indicazioni materiale

Colore (Parte superiore custodia)	grigio chiaro (RAL 7035)
Materiale Parte superiore della custodia	PA
Classe di combustibilità a norma UL 94	V0
CTI secondo IEC 60112	600
Finitura superficiale	non trattato

Condizioni ambientali e della vita elettrica

2854775

<https://www.phoenixcontact.com/it/prodotti/2854775>

Prova vibrazioni

Specifica di prova	DIN EN 60068-2-6 (VDE 0468-2-6):2008-10
Frequenza	10 - 150 - 10 Hz
Velocità sweep	1 ottavo/min
Ampiezza	0,15 mm (10 Hz ... 58,1 Hz)
Accelerazione	2g (58,1 Hz ... 150 Hz)
Durata di prova per asse	2,5 h
Direzioni di prova	Asse X, Y e Z

Prova al filo incandescente

Specifica di prova	DIN EN 60695-2-11 (VDE 0471-2-11):2014-11
Temperatura	850 °C
Durata di applicazione	30 s

Resistenza al calore / prova di pressione della sfera

Specifica di prova	DIN EN 60695-10-2 (VDE 0471-10-2):2016-01
Temperatura	125 °C
Durata di prova	1 h
Forza	20 N

Resistenza meccanica / tamburo rotante

Specifica di prova	DIN EN 60998-1 (VDE 0613-1):2005-03
Altezza di caduta	50 cm
Frequenza	10

Urti

Specifica di prova	DIN EN 60068-2-27 (VDE 0468-2-27):2010-02
Forma d'urto	Semisinusoidale
Accelerazione	15g
Durata urti	11 ms
Numero di urti per direzione	3
Direzioni di prova	Asse X, Y e Z (pos. e neg.)

Grado di protezione (codice IP)

Specifica di prova	DIN EN 60529 (VDE 0470-1):2014-09
--------------------	-----------------------------------

Condizioni ambientali

Codice IP max. da raggiungere	IP20
Temperatura ambiente (esercizio)	-40 °C ... 105 °C (in base alla potenza dissipata)
Temperatura ambiente (stoccaggio/trasporto)	-40 °C ... 55 °C
Temperatura ambiente (montaggio)	-5 °C ... 100 °C
Umidità dell'aria relativa (trasporto e stoccaggio)	80 %

Indicazioni relative al circuito stampato

Numero degli alloggiamenti dei circuiti stampati	1
Tipologia di fissaggio del circuito stampato	Inserimento

ME 12,5 OT-MSTBO KMGY - Parte superiore custodia



2854775

<https://www.phoenixcontact.com/it/prodotti/2854775>

Spessore circuito stampato	1,4 mm ... 1,8 mm
----------------------------	-------------------

Montaggio

Tipo di montaggio	Bloccaggio con base custodia
-------------------	------------------------------

Informazioni sull'imballaggio

Confezione	confezionato nel cartone
Tipo di confezionamento	Cartone

2854775

<https://www.phoenixcontact.com/it/prodotti/2854775>

Disegni

Disegno quotato



Immagine schematica per illustrare le dimensioni dell'articolo. L'immagine non rappresenta il prodotto desiderato. Per ulteriori dettagli vedere i disegni dei prodotti nella scheda "Download".

ME 12,5 OT-MSTBO KMGY - Parte superiore custodia



2854775

<https://www.phoenixcontact.com/it/prodotti/2854775>

Omologazioni

🔗 To download certificates, visit the product detail page: <https://www.phoenixcontact.com/it/prodotti/2854775>



UL Recognized

ID omologazione: E240868

2854775

<https://www.phoenixcontact.com/it/prodotti/2854775>

Classifiche

ECLASS

ECLASS-13.0	27190603
ECLASS-15.0	27190603

ETIM

ETIM 10.0	EC002779
-----------	----------

UNSPSC

UNSPSC 21.0	31261500
-------------	----------

2854775

<https://www.phoenixcontact.com/it/prodotti/2854775>

Environmental product compliance

EU RoHS

Soddisfa i requisiti della direttiva RoHS

Sì, Nessuna deroga

China RoHS

Environment friendly use period (EFUP)

EFUP-E

Nessuna sostanza pericolosa al di sopra dei valori limite

EU REACH SVHC

Avviso di sostanza candidata REACH (n. CAS)

Nessuna sostanza con una percentuale di massa maggiore dello 0,1%

Phoenix Contact 2026 © - Tutti i diritti riservati
<https://www.phoenixcontact.com>

PHOENIX CONTACT S.p.a.
Via Bellini, 39/41
20095 Cusano Milanino (MI)
+39 02 660591
info_it@phoenixcontact.com