

# ME 22,5 UT/FE BUS/10 BK - Base custodia



2854254

<https://www.phoenixcontact.com/it/prodotti/2854254>

Si prega di notare che i dati visualizzati in questo PDF sono stati generati dal nostro catalogo online. I dati completi sono disponibili nella documentazione per l'utente. Si applicano le condizioni generali di utilizzo per i download.



Custodie per guide DIN, Base custodia con piedino di fissaggio in metallo, con contatto FE, di tipo alto, con feritoie di ventilazione, larghezza: 22,6 mm, altezza: 99 mm, profondità: 107,3 mm, colore: nero (simili RAL 9005), collegamento trasversale: connettore bus integrato, n. poli connettore trasversale: 10, Connettore bus: 10 contatti paralleli

## I vantaggi

- Montaggio senza utensili
- Disponibile in larghezze da 12,5 mm ... 90 mm, ampliabile mediante moduli
- Classe di combustibilità V0 a norma UL 94
- Varianza nella tecnologia di connessione
- Montabile su guida DIN
- In via opzionale con connettore bus integrato oppure montabile su guida DIN

## Dati commerciali

|                                     |               |
|-------------------------------------|---------------|
| Codice articolo                     | 2854254       |
| Pezzi/conf.                         | 10 Pezzi      |
| Quantità di ordinazione minima      | 10 Pezzi      |
| Codice vendita                      | ACHAAB        |
| Codice prodotto                     | ACHAAB        |
| GTIN                                | 4017918461362 |
| Peso per pezzo (confezione inclusa) | 65,24 g       |
| Peso per pezzo (confezione esclusa) | 56,25 g       |
| Numero tariffa doganale             | 85369010      |
| Paese di origine                    | DE            |

# ME 22,5 UT/FE BUS/10 BK - Base custodia



2854254

<https://www.phoenixcontact.com/it/prodotti/2854254>

## Dati tecnici

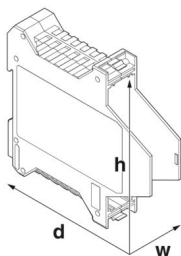
### Note

|                       |  |
|-----------------------|--|
| Nota per il montaggio | Rispettare le indicazioni per l'utente nell'area download.                               |
| Raccomandazione       | Materiale pad di contatto per connettori bus in oro con trattamento galvanico (oro duro) |

### Caratteristiche articolo

|                                      |   |
|--------------------------------------|---|
| Tipo di prodotto                     | Base della custodia   |
| Tipo di custodia                     | Custodie per guide DIN  |
| Tipo di custodia                     | Custodie modulari   |
| Serie di custodie                    | ME  |
| Famiglia di prodotti                 | ME 22,5..   |
| Tipo                                 | Base custodia con feritoie di ventilazione per permettere il completamento del modulo di copertura della custodia |
| Numero di poli                       | 16  |
|                                      | 4   |
|                                      | 24  |
| Numero di poli max.                  | 0)  |
| Apertura di ventilazione disponibile | sì  |

### Dimensioni

|   |  |
|---|--|
| Disegno quotato   |  |
| Larghezza   | 22,6 mm  |
| Altezza   | 99 mm  |
| Profondità  | 107,3 mm   |
| Profondità dal bordo superiore della guida DIN  | 100,7 mm   |
| Profondità dal bordo superiore della guida DIN alla parte superiore del punto di supporto | 68,5 mm  |

### Design del circuito stampato

|                            |                   |
|----------------------------|-------------------|
| Spessore circuito stampato | 1,4 mm ... 1,8 mm |
|----------------------------|-------------------|

### Indicazioni materiale

|  |                 |
|--|-----------------|
| Colore (Base custodia)                 | nero (RAL 9005) |
| Materiale Base custodia                | PA              |
| Classe di combustibilità a norma UL 94 | V0              |
| CTI secondo IEC 60112                  | 600             |

## Condizioni ambientali e della vita elettrica

### Potenza dissipata custodia singola a 20 °C

|                            |           |
|----------------------------|-----------|
| Temperatura di utilizzo    | 20 °C     |
| Fattore di riduzione       | 1         |
| Posizione di installazione | verticale |
| Potenza dissipata          | 6,1 W     |

### Potenza dissipata custodia singola a 30 °C

|                            |           |
|----------------------------|-----------|
| Temperatura di utilizzo    | 30 °C     |
| Fattore di riduzione       | 0,91      |
| Posizione di installazione | verticale |
| Potenza dissipata          | 5,5 W     |

### Potenza dissipata custodia singola a 40 °C

|                            |           |
|----------------------------|-----------|
| Temperatura di utilizzo    | 40 °C     |
| Fattore di riduzione       | 0,81      |
| Posizione di installazione | verticale |
| Potenza dissipata          | 4,9 W     |

### Potenza dissipata custodia singola a 50 °C

|                            |           |
|----------------------------|-----------|
| Temperatura di utilizzo    | 50 °C     |
| Fattore di riduzione       | 0,7       |
| Posizione di installazione | verticale |
| Potenza dissipata          | 4,3 W     |

### Potenza dissipata custodia singola a 60 °C

|                            |           |
|----------------------------|-----------|
| Temperatura di utilizzo    | 60 °C     |
| Fattore di riduzione       | 0,57      |
| Posizione di installazione | verticale |
| Potenza dissipata          | 3,5 W     |

### Potenza dissipata custodia singola a 70 °C

|                            |           |
|----------------------------|-----------|
| Temperatura di utilizzo    | 70 °C     |
| Fattore di riduzione       | 0,49      |
| Posizione di installazione | verticale |
| Potenza dissipata          | 3,1 W     |

### Prova vibrazioni

|                          |   |
|--------------------------|---|
| Specifica di prova       | DIN EN 60068-2-6 (VDE 0468-2-6):2008-10 |
| Frequenza                | 10 - 150 - 10 Hz                        |
| Velocità sweep           | 1 ottavo/min                            |
| Ampiezza                 | 0,15 mm (10 Hz ... 58,1 Hz)             |
| Accelerazione            | 2g (58,1 Hz ... 150 Hz)                 |
| Durata di prova per asse | 2,5 h                                   |
| Direzioni di prova       | Asse X, Y e Z                           |

# ME 22,5 UT/FE BUS/10 BK - Base custodia



2854254

<https://www.phoenixcontact.com/it/prodotti/2854254>

## Prova al filo incandescente

|                        |   |
|------------------------|---|
| Specifica di prova     | DIN EN 60695-2-11 (VDE 0471-2-11):2014-11 |
| Temperatura            | 850 °C                                    |
| Durata di applicazione | 30 s                                      |

## Resistenza al calore / prova di pressione della sfera

|                    |   |
|--------------------|---|
| Specifica di prova | DIN EN 60695-10-2 (VDE 0471-10-2):2016-01 |
| Temperatura        | 125 °C                                    |
| Durata di prova    | 1 h                                       |
| Forza              | 20 N                                      |

## Resistenza meccanica / tamburo rotante

|                    |                                     |
|--------------------|-------------------------------------|
| Specifica di prova | DIN EN 60998-1 (VDE 0613-1):2005-03 |
| Altezza di caduta  | 50 cm                               |
| Frequenza          | 10                                  |

## Urti

|                              |   |
|------------------------------|---|
| Specifica di prova           | DIN EN 60068-2-27 (VDE 0468-2-27):2010-02 |
| Forma d'urto                 | Semisinusoidale                           |
| Accelerazione                | 15g                                       |
| Durata urti                  | 11 ms                                     |
| Numero di urti per direzione | 3   |
| Direzioni di prova           | Asse X, Y e Z (pos. e neg.)               |

## Grado di protezione (codice IP)

|                    |                                   |
|--------------------|-----------------------------------|
| Specifica di prova | DIN EN 60529 (VDE 0470-1):2014-09 |
|--------------------|-----------------------------------|

## Condizioni ambientali

|   |  |
|---|--|
| Codice IP max. da raggiungere                       | IP20   |
| Temperatura ambiente (esercizio)                    | -40 °C ... 105 °C (in base alla potenza dissipata) |
| Temperatura ambiente (stoccaggio/trasporto)         | -40 °C ... 55 °C                                   |
| Temperatura ambiente (montaggio)                    | -5 °C ... 100 °C                                   |
| Umidità dell'aria relativa (trasporto e stoccaggio) | 80 %   |

## Indicazioni relative al circuito stampato

|  |  |
|--|--|
| Numero degli alloggiamenti dei circuiti stampati | 1  |
| Tipologia di fissaggio del circuito stampato     | Inserimento (bloccaggio opzionale tramite il blocco per circuiti stampati) |
| Spessore circuito stampato                       | 1,4 mm ... 1,8 mm  |

## Montaggio

|                   |                        |
|-------------------|------------------------|
| Tipo di montaggio | Montaggio su guida DIN |
|-------------------|------------------------|

## Informazioni sull'imballaggio

|                         |                          |
|-------------------------|--------------------------|
| Confezione              | confezionato nel cartone |
| Tipo di confezionamento | Cartone                  |

## Disegni

Disegno quotato



Immagine schematica per illustrare le dimensioni dell'articolo. L'immagine non rappresenta il prodotto desiderato. Per ulteriori dettagli vedere i disegni dei prodotti nella scheda "Download".

# ME 22,5 UT/FE BUS/10 BK - Base custodia



2854254

<https://www.phoenixcontact.com/it/prodotti/2854254>

## Omologazioni

To download certificates, visit the product detail page: <https://www.phoenixcontact.com/it/prodotti/2854254>

|  <b>cUL Recognized</b><br>ID omologazione: FILE E 60425 |                         |                         |             |                |
|--|-------------------------|-------------------------|-------------|----------------|
|  | Tensione nominale $U_N$ | Corrente nominale $I_N$ | Sezione AWG | Sezione $mm^2$ |
| B  |                         |                         |             |                |
|  | 300 V                   | 8 A                     | -           | -              |
| D  |                         |                         |             |                |
|  | 300 V                   | 8 A                     | -           | -              |

|  <b>UL Recognized</b><br>ID omologazione: FILE E 60425 |                         |                         |             |                |
|---|-------------------------|-------------------------|-------------|----------------|
|   | Tensione nominale $U_N$ | Corrente nominale $I_N$ | Sezione AWG | Sezione $mm^2$ |
| B   |                         |                         |             |                |
|   | 300 V                   | 8 A                     | -           | -              |
| D   |                         |                         |             |                |
|   | 300 V                   | 8 A                     | -           | -              |

# ME 22,5 UT/FE BUS/10 BK - Base custodia



2854254

<https://www.phoenixcontact.com/it/prodotti/2854254>

## Classifiche

### ECLASS

|             |          |
|-------------|----------|
| ECLASS-13.0 | 27190601 |
| ECLASS-15.0 | 27190601 |

### ETIM

|           |          |
|-----------|----------|
| ETIM 10.0 | EC002779 |
|-----------|----------|

### UNSPSC

|             |          |
|-------------|----------|
| UNSPSC 21.0 | 31261500 |
|-------------|----------|

# ME 22,5 UT/FE BUS/10 BK - Base custodia



2854254

<https://www.phoenixcontact.com/it/prodotti/2854254>

## Environmental product compliance

### EU RoHS

Soddisfa i requisiti della direttiva RoHS

Sì, Nessuna deroga

### China RoHS

Environment friendly use period (EFUP)

EFUP-E

Nessuna sostanza pericolosa al di sopra dei valori limite

### EU REACH SVHC

Avviso di sostanza candidata REACH (n. CAS)

Nessuna sostanza con una percentuale di massa maggiore dello 0,1%

Phoenix Contact 2026 © - Tutti i diritti riservati  
<https://www.phoenixcontact.com>

PHOENIX CONTACT S.p.a.  
Via Bellini, 39/41  
20095 Cusano Milanino (MI)  
+39 02 660591  
[info\\_it@phoenixcontact.com](mailto:info_it@phoenixcontact.com)