

PT 2+1-S-48DC-ST - Spina di protezione contro le sovratensioni tipo 3



2839648

<https://www.phoenixcontact.com/it/prodotti/2839648>

Si prega di notare che i dati visualizzati in questo PDF sono stati generati dal nostro catalogo online. I dati completi sono disponibili nella documentazione per l'utente. Si applicano le condizioni generali di utilizzo per i download.



Spina di protezione PT con protezione contro le sovratensioni di apparecchiature per alimentazioni, segnalazione ottica di guasto. Tensione nominale: 48 V AC

I vantaggi

- Controllo e documentazione semplificati con CHECKMASTER 2 grazie ai moduli di protezione a innesto
- Elevata praticità di manutenzione grazie alla struttura in 2 elementi
- Facile selezione per ogni esigenza del settore MCR grazie alla gamma completa di prodotti
- Nessuna interferenza nel segnale durante le operazioni di manutenzione grazie all'inserzione ed estrazione a impedenza neutra

Dati commerciali

Codice articolo	2839648
Pezzi/conf.	10 Pezzi
Quantità di ordinazione minima	10 Pezzi
Codice vendita	CL1411
Codice prodotto	CL1411
GTIN	4017918193713
Peso per pezzo (confezione inclusa)	22,68 g
Peso per pezzo (confezione esclusa)	20,213 g
Numero tariffa doganale	85363030
Paese di origine	DE

PT 2+1-S-48DC-ST - Spina di protezione contro le sovratensioni tipo 3

2839648

<https://www.phoenixcontact.com/it/prodotti/2839648>

Dati tecnici

Caratteristiche articolo

Tipo di prodotto	Protezione dei dispositivi
Famiglia di prodotti	PLUGTRAB PT
Sistema di alimentazione di corrente IEC	DC
Tipo	maschio
Numero di poli	2
Segnalazione protezione contro le sovratensioni guasta	ottico

Caratteristiche di isolamento

Categoria di sovratensione	III
Grado di inquinamento	2
Scaricatore testabile con CHECKMASTER da versione software:	da rev. soft. 1.00
Classe di prova IEC	III
	T3
Tipo EN	T3
Numero di porte	One

Dimensioni

Disegno quotato	
Larghezza	17,5 mm
Altezza	44,8 mm
Profondità	51,7 mm
Unità modulare	1 TE
Larghezza modulo completo	17,7 mm
Altezza modulo completo	90 mm
Profondità modulo completo	65,5 mm

Indicazioni materiale

Colore	nero (RAL 9005)
Classe di combustibilità a norma UL 94	V-0
Valore CTI del materiale	600
Materiale isolante	PA 6.6
Materiale custodia	PA 6.6

Circuito di protezione

L-N

PT 2+1-S-48DC-ST - Spina di protezione contro le sovratensioni tipo 3



2839648

<https://www.phoenixcontact.com/it/prodotti/2839648>

Dispositivi di protezione	L-PE
	N-PE
	(L+) - (L-)
	(L+/L-) - PE
Direzione di azione	1L-N & N-PE
Tensione nominale U_N	48 V DC
Tensione massima continuativa U_C	60 V DC
Corrente di carico nom. I_L	26 A (30 °C)
Corrente conduttori di terra I_{PE}	$\leq 10 \mu A$
Corrente nominale dispersa I_n (8/20) μs	500 A
Impulso combinato U_{OC}	1 kV (2 Ω)
	1 kV (2 Ω)
Livello di protezione U_p	$\leq 120 V$
Tempo di eccitazione t_A (L-N)	$\leq 1 ns$
Tempo di eccitazione t_A (L-PE)	$\leq 1 ns$
Resistenza ai corto circuiti I_{SCCR}	200 A (senza prefusibile con U_C)
Prefusibile massimo per cablaggio di tipo passante	25 A (gG)
Prefusibile massimo per cablaggio standard	50 A (gG)

Condizioni ambientali e della vita elettrica

Condizioni ambientali

Grado di protezione	IP20
Temperatura ambiente (esercizio)	-40 °C ... 80 °C
Temperatura ambiente (stoccaggio/trasporto)	-40 °C ... 80 °C
Posizione elevata	$\leq 2000 m$ (s.l.m.)
Umidità dell'aria consentita (esercizio)	5 % ... 95 %

Normative e prescrizioni

Norme/disposizioni	EN 61643-11
Nota	2012
Norme/disposizioni	IEC 61643-11
Nota	2011

Montaggio

Tipo di montaggio	sull'elemento base
-------------------	--------------------

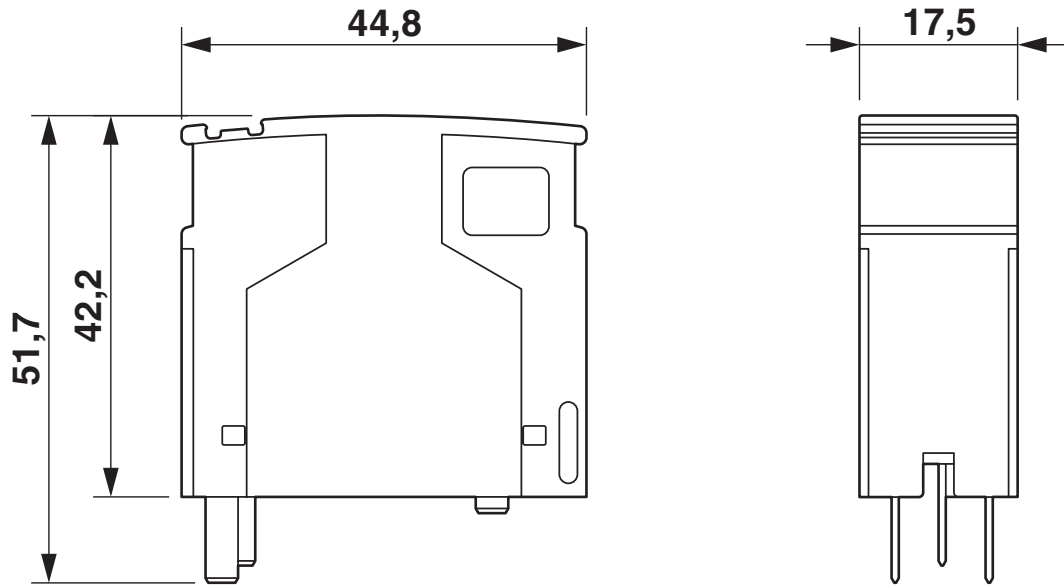
PT 2+1-S-48DC-ST - Spina di protezione contro le sovratensioni tipo 3

2839648

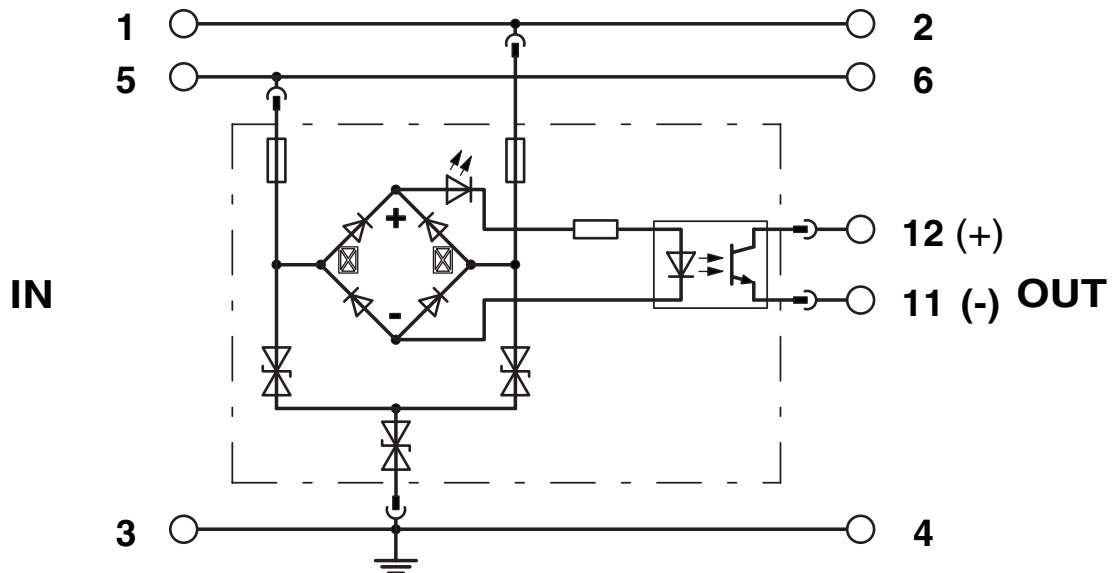
<https://www.phoenixcontact.com/it/prodotti/2839648>

Disegni

Disegno quotato



Schema di collegamento



PT 2+1-S-48DC-ST - Spina di protezione contro le sovratensioni tipo 3



2839648

<https://www.phoenixcontact.com/it/prodotti/2839648>

Classifiche

ECLASS

ECLASS-13.0	27171203
ECLASS-15.0	27171203

ETIM

ETIM 10.0	EC000942
-----------	----------

UNSPSC

UNSPSC 21.0	39121600
-------------	----------

PT 2+1-S-48DC-ST - Spina di protezione contro le sovratensioni tipo 3



2839648

<https://www.phoenixcontact.com/it/prodotti/2839648>

Environmental product compliance

EU RoHS

Soddisfa i requisiti della direttiva RoHS	Sì
con eccezione delle deroghe, se note	7(a), 7(c)-I

China RoHS

Environment friendly use period (EFUP)	EFUP-50
	Una tabella per la dichiarazione China RoHS in base all'articolo è disponibile nell'area di download di ciascun articolo alla voce "Dichiarazione del produttore". Per tutti gli articoli con EFUP-E non viene allestita né richiesta alcuna tabella per la dichiarazione China RoHS.

EU REACH SVHC

Avviso di sostanza candidata REACH (n. CAS)	Hexahydromethylphthalic anhydride(n. CAS: Non pertinente)
	Lead(n. CAS: 7439-92-1)
SCIP	f0f4c759-074a-471f-853a-6aced60c743b

EF3.1 Cambiamento climatico

CO2e kg	1,53 kg CO2e
---------	--------------

Phoenix Contact 2026 © - Tutti i diritti riservati
<https://www.phoenixcontact.com>

PHOENIX CONTACT S.p.a.
Via Bellini, 39/41
20095 Cusano Milanino (MI)
+39 02 660591
info_it@phoenixcontact.com