

PT 4-EX(I)-24DC-ST - Spina di protezione contro la sovratensione



2839253

<https://www.phoenixcontact.com/it/prodotti/2839253>

Si prega di notare che i dati visualizzati in questo PDF sono stati generati dal nostro catalogo online. I dati completi sono disponibili nella documentazione per l'utente. Si applicano le condizioni generali di utilizzo per i download.



Spina di protezione PT con circuito di protezione per un circuito di segnale a 4 fili libero da potenziale di terra Ex-i. Tensione nominale: 24 V DC

I vantaggi

- Controllo e documentazione semplificati con CHECKMASTER 2 grazie ai moduli di protezione a innesto
- Elevata praticità di manutenzione grazie alla struttura in 2 elementi
- Facile selezione per ogni esigenza del settore MCR grazie alla gamma completa di prodotti
- Nessuna interferenza nel segnale durante le operazioni di manutenzione grazie all'inserzione ed estrazione a impedenza neutra

Dati commerciali

Codice articolo	2839253
Pezzi/conf.	10 Pezzi
Quantità di ordinazione minima	1 Pezzi
Codice vendita	CL2113
Codice prodotto	CL2113
GTIN	4017918182878
Peso per pezzo (confezione inclusa)	44,8 g
Peso per pezzo (confezione esclusa)	26,15 g
Numero tariffa doganale	85363010
Paese di origine	DE

PT 4-EX(I)-24DC-ST - Spina di protezione contro la sovratensione



2839253

<https://www.phoenixcontact.com/it/prodotti/2839253>

Dati tecnici

Caratteristiche articolo

Tipo di prodotto	Protezione contro le sovratensioni per tecnica MSR
Famiglia di prodotti	PLUGTRAB PT
Classe di prova IEC	C1
	C2
	C3
	D1
Tipo	maschio
Numero di poli	4
Scaricatore testabile con CHECKMASTER da versione software:	da rev. soft. 1.00

Caratteristiche di isolamento

Categoria di sovratensione	III
Grado di inquinamento	2

Caratteristiche elettriche

Tensione nominale U_N	24 V DC
-------------------------	---------

Dati di collegamento

Collegamento	Connessione a vite (insieme all'elemento base)
Filettatura	M3
Coppia di serraggio	0,5 Nm
Sezione conduttore flessibile	0,2 mm ² ... 2,5 mm ²
Sezione conduttore rigida	0,2 mm ² ... 4 mm ²
Sezione conduttore AWG	24 ... 12

Dati EX

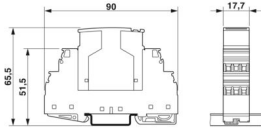
Capacità max. interna C_i	1,1 nF
Induttanza interna max. L_i	1 μ H
Max. corrente d'ingresso I_i	500 mA (T4 / \leq 80 °C)
	500 mA (T5 / \leq 55 °C)
	500 mA (T6 / \leq 40 °C)
max. tensione d'ingresso U_i	30 V DC
max. potenza in ingresso P_i	850,00 mW (T4 / \leq 80 °C)
	700,00 mW (T5 / \leq 55 °C)
	700,00 mW (T6 / \leq 40 °C)
Costanti temporali interne massime $t (R_i/L_i)$	\leq 10 μ s
Temperatura ambiente (esercizio)	-40 °C ... 80 °C (T4)
	-40 °C ... 55 °C (T5)
	-40 °C ... 40 °C (T6)

PT 4-EX(I)-24DC-ST - Spina di protezione contro la sovratensione

2839253

<https://www.phoenixcontact.com/it/prodotti/2839253>

Dimensioni

Disegno quotato	
Larghezza	17,7 mm
Altezza	44,8 mm
Profondità	51,7 mm
Unità modulare	1 TE
Larghezza modulo completo	17,7 mm
Altezza modulo completo	90 mm
Profondità modulo completo	65,5 mm

Indicazioni materiale

Colore	blu (RAL 5015)
Classe di combustibilità a norma UL 94	V-0
Materiale custodia	PA 6.6

Caratteristiche meccaniche

Dati meccanici

Parete laterale aperta	No
------------------------	----

Circuito di protezione

Direzione di azione	Line-Line & Line-Signal Ground/Shield & Signal Ground/Shield-Earth Ground
Tensione nominale U_N	24 V DC
Tensione massima continuativa U_C	30 V DC 21 V AC
Corrente nominale	500 mA (40 °C)
Corrente attiva di esercizio I_C a U_C	$\leq 5 \mu A$
Corrente conduttori di terra I_{PE}	$\leq 4 \mu A$
Corrente nominale dispersa I_n (8/20) μs (filo-filo)	308 A
Corrente nominale dispersa I_n (8/20) μs (filo-terra)	10 kA
Corrente dispersa a impulsi I_{imp} (10/350) μs (conduttore-terra)	1 kA 2 kA (per gruppo)
Corrente dispersa I_{Total} (8/20) μs	20 kA
Corrente dispersa I_{Total} (10/350) μs	2 kA
Corrente dispersa I_{max} (8/20) μs max. (filo-filo)	308 A
Corrente dispersa I_{max} (8/20) μs max. (filo-terra)	20 kA (per gruppo)
Corrente ad impulsi nominale I_{an} (10/1000) μs (filo-filo)	59 A
Limitazione di tensione in uscita a 1KV/ μs (filo-filo) spike	$\leq 45 V$

PT 4-EX(I)-24DC-ST - Spina di protezione contro la sovratensione



2839253

<https://www.phoenixcontact.com/it/prodotti/2839253>

Limitazione di tensione in uscita a 1KV/ μ s (filo-terra) spike	≤ 1 kV
Limitazione di tensione in uscita a 1KV/ μ s (filo-filo) stat.	≤ 45 V
Limitazione di tensione in uscita a 1KV/ μ s (filo-terra) stat.	≤ 1 kV
Tensione residua a I_n (filo-filo)	≤ 70 V
Tensione residua con I_{an} (10/1000) μ s (conduttore-conduttore)	≤ 65 V
Livello di protezione U_p (conduttore-conduttore)	≤ 60 V (C1 - 500 V / 250 A)
	≤ 50 V (C3 - 10 A)
	≤ 50 V (C3 - 25 A)
Livello di protezione U_p (conduttore-terra)	≤ 1 kV (C1 - 1 kV / 500 A)
	≤ 1 kV (C2 - 2 kV/1 kA)
	≤ 1 kV (C2 - 10 kV / 5 kA)
	≤ 1 kV (D1 - 1 kA)
Tempo di eccitazione t_A (filo-filo)	≤ 1 ns
Tempo di eccitazione t_A (filo-terra)	≤ 100 ns
Attenuazione d'inserzione aE, simm.	tip. 0,1 dB (≤ 1 MHz / 50 Ω)
	tip. 0,1 dB (≤ 500 kHz / 150 Ω)
	tip. 0,1 dB (≤ 100 kHz / 600 Ω)
Frequenza limite f_g (3 dB), simm. nel sistema a 50 Ω	tip. 7 MHz
Frequenza limite f_g (3 dB), simm. nel sistema a 150 Ω	tip. 2,5 MHz
Frequenza limite f_g (3 dB), simm. nel sistema a 600 Ω	tip. 600 kHz
Resistenza per percorso	0 Ω
Segnalazione protezione contro le sovratensioni guasta	nessuna
Prefusibile necessario massimo	500 mA (T)
Resistenza corrente impulsiva (conduttore-conduttore)	C1 - 0,5 kV / 250 A
	C3 - 10 A
	C3 - 25 A
Resistenza corrente impulsiva (conduttore-terra)	C1 - 1 kV / 500 A
	C2 - 2 kV / 1 kA
	C2 - 10 kV / 5 kA
	D1 - 1 kA
Resistenza alla corrente alternata (conduttore-terra)	5 A - 1 s

Condizioni ambientali e della vita elettrica

Condizioni ambientali

Grado di protezione	IP20
Temperatura ambiente (esercizio)	-40 °C ... 85 °C
Temperatura ambiente (stoccaggio/trasporto)	-40 °C ... 85 °C
Posizione elevata	≤ 2000 m (s.l.m.)

Omologazioni

Conformità/Omologazioni

ATEX	Ⓔ II 1G Ex ia IIC T4...T6 Ga
------	------------------------------

PT 4-EX(I)-24DC-ST - Spina di protezione contro la sovratensione



2839253

<https://www.phoenixcontact.com/it/prodotti/2839253>

	⊕ II 1D Ex ia IIIC T135 °C...T85 °C Da
IECEEx	Ex ia IIC T4...T6 Ga
	Ex ia IIIC T135 °C...T85 °C Da

Normative e prescrizioni

Norme/disposizioni	EN 61643-21
Nota	A2:2013
Norme/disposizioni	EN 60079-0
Nota	2018
Norme/disposizioni	EN 60079-11
Nota	2012
Norme/disposizioni	IEC 61643-21
Nota	A2:2012
Norme/disposizioni	IEC 60079-0
Nota	2017
Norme/disposizioni	IEC 60079-11
Nota	2011
Norme/disposizioni	GB/T 3836.1
Nota	2021
Norme/disposizioni	GB/T 3836.4
Nota	2021

Montaggio

Tipo di montaggio	sull'elemento base
-------------------	--------------------

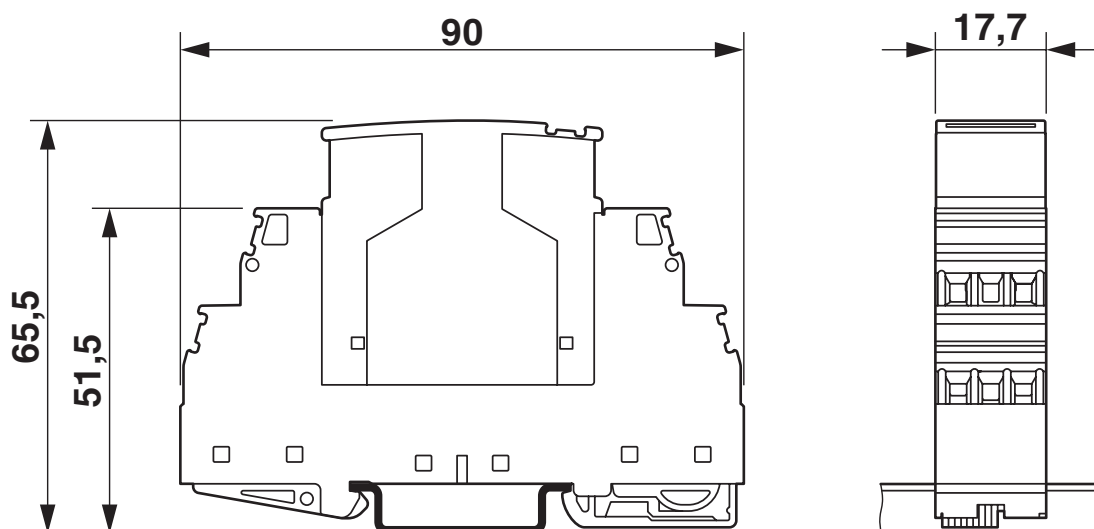
PT 4-EX(I)-24DC-ST - Spina di protezione contro la sovratensione

2839253

<https://www.phoenixcontact.com/it/prodotti/2839253>

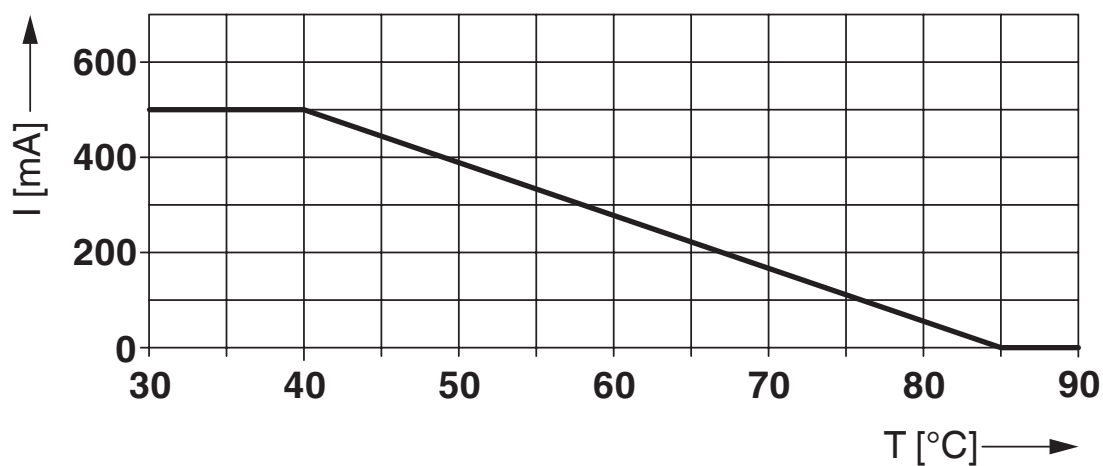
Disegni

Disegno quotato



La figura illustra il modulo completo, costituito da elemento base e spina.

Diagramma

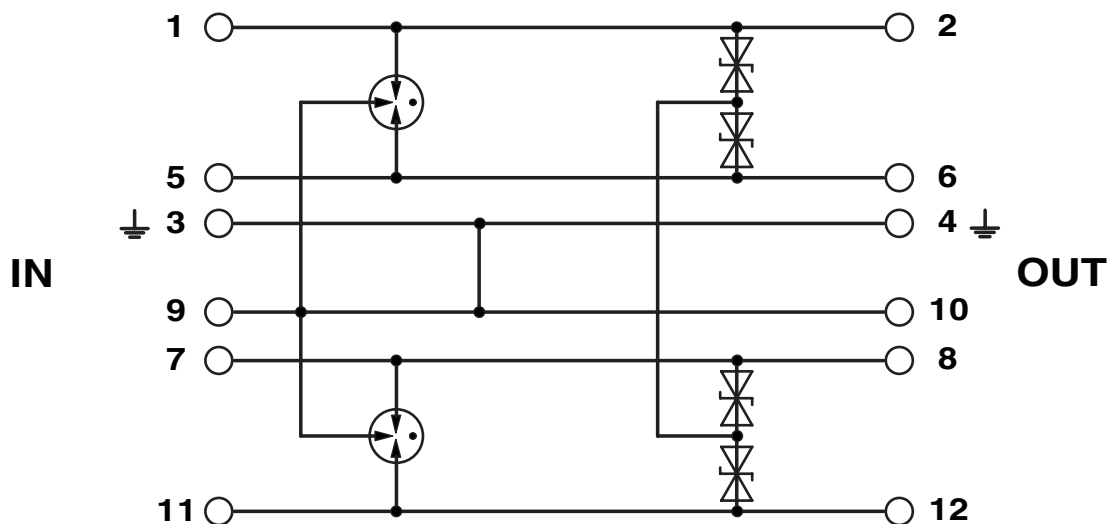


PT 4-EX(I)-24DC-ST - Spina di protezione contro la sovratensione

2839253

<https://www.phoenixcontact.com/it/prodotti/2839253>

Schema di collegamento



PT 4-EX(I)-24DC-ST - Spina di protezione contro la sovratensione



2839253

<https://www.phoenixcontact.com/it/prodotti/2839253>

Omologazioni

📄 To download certificates, visit the product detail page: <https://www.phoenixcontact.com/it/prodotti/2839253>



DNV GL

ID omologazione: TAE00001N6



ATEX

ID omologazione: KEMA 00ATEX1099 X



IECEX

ID omologazione: IECEX KEM 10.0063X

INMETRO

ID omologazione: DNV 19.0031 X/01



NEPSI-EX

ID omologazione: GYJ20.1177X



UKCA-EX

ID omologazione: DEKRA 21UKEX0234 X

PT 4-EX(I)-24DC-ST - Spina di protezione contro la sovratensione



2839253

<https://www.phoenixcontact.com/it/prodotti/2839253>

Classifiche

ECLASS

ECLASS-13.0	27171502
ECLASS-15.0	27171502

ETIM

ETIM 10.0	EC001625
-----------	----------

UNSPSC

UNSPSC 21.0	39121620
-------------	----------

PT 4-EX(I)-24DC-ST - Spina di protezione contro la sovratensione



2839253

<https://www.phoenixcontact.com/it/prodotti/2839253>

Environmental product compliance

EU RoHS

Soddisfa i requisiti della direttiva RoHS	Sì
con eccezione delle deroghe, se note	7(a), 7(c)-I

China RoHS

Environment friendly use period (EFUP)	EFUP-50
	Una tabella per la dichiarazione China RoHS in base all'articolo è disponibile nell'area di download di ciascun articolo alla voce "Dichiarazione del produttore". Per tutti gli articoli con EFUP-E non viene allestita né richiesta alcuna tabella per la dichiarazione China RoHS.

EU REACH SVHC

Avviso di sostanza candidata REACH (n. CAS)	Lead(n. CAS: 7439-92-1)
SCIP	ee3ed19a-1f52-414c-81bf-f64a1e7caf37

EF3.1 Cambiamento climatico

CO2e kg	1,106 kg CO2e
---------	---------------

Phoenix Contact 2026 © - Tutti i diritti riservati
<https://www.phoenixcontact.com>

PHOENIX CONTACT S.p.a.
Via Bellini, 39/41
20095 Cusano Milanino (MI)
+39 02 660591
info_it@phoenixcontact.com